

GUOJIAJIANZHUBIAOZHUNSHENJI 15G367-1

国家建筑标准设计图集

15G367-1

预制钢筋混凝土板式楼梯

中国建筑标准设计研究院

国家建筑标准设计图集 15G367-1

预制钢筋混凝土板式楼梯

批准部门：中华人民共和国住房和城乡建设部

组织编制：中国建筑标准设计研究院

中国计划出版社

住房城乡建设部关于批准《预制混凝土剪力墙外墙板》等 9项国家建筑标准设计的通知

建质函[2015]47号

各省、自治区住房城乡建设厅，直辖市建委（规委）及有关部门，新疆生产建设兵团建设局，总后基建营房部工程局，国务院有关部门建设司：

经审查，批准由中国建筑标准设计研究院有限公司等11个单位编制的《预制混凝土剪力墙外墙板》等9项标准设计为国家建筑标准设计，自2015年3月1日起实施。

附件：建筑产业现代化国家建筑标准设计名称及编号表

中华人民共和国住房和城乡建设部

二〇一五年二月十五日

“建质函[2015]47号”文批准的9项国家建筑标准设计图集号

序号	图集号	序号	图集号	序号	图集号	序号	图集号	序号	图集号
1	15G365-1	3	15G366-1	5	15G368-1	7	15G107-1	9	15G310-2
2	15G365-2	4	15G367-1	6	15J939-1	8	15G310-1		

预制钢筋混凝土板式楼梯

批准部门 中华人民共和国住房和城乡建设部
 北京市住宅建筑设计研究院有限公司
 主编单位 中国建筑标准设计研究院有限公司
 南京长江都市建筑设计股份有限公司
 实行日期 二〇一五年三月一日

批准文号 建质函[2015]47号
 统一编号 GJBT-1325
 图集号 15G367-1

主编单位负责人 孙弘毅
 主编单位技术负责人 魏大平
 技术审定人 李化
 设计负责人 李化 赵杨 李群

目 录

目录.....	1	ST-29-25模板图.....	18
总说明.....	3	ST-29-25配筋图.....	19
楼梯选用表.....	7	ST-30-24.....	20
1 双跑楼梯.....	8	ST-30-24安装图.....	20
ST-28-24.....	8	ST-30-24模板图.....	21
ST-28-24安装图.....	8	ST-30-24配筋图.....	22
ST-28-24模板图.....	9	ST-30-25.....	23
ST-28-24配筋图.....	10	ST-30-25安装图.....	23
ST-28-25.....	11	ST-30-25模板图.....	24
ST-28-25安装图.....	11	ST-30-25配筋图.....	25
ST-28-25模板图.....	12	双跑楼梯节点详图.....	26
ST-28-25配筋图.....	13	双跑楼梯节点详图(一).....	26
ST-29-24.....	14	双跑楼梯节点详图(二).....	27
ST-29-24安装图.....	14	2 剪刀楼梯.....	28
ST-29-24模板图.....	15	JT-28-25.....	28
ST-29-24配筋图.....	16	JT-28-25安装图.....	28
ST-29-25.....	17	JT-28-25模板图.....	29
ST-29-25安装图.....	17	JT-28-25配筋图.....	30

目 录				图集号	15G367-1
审核	于劲	校对	李化	设计	黄慧
页					1

JT-28-26.....	31	JT-30-25.....	40
JT-28-26安装图.....	31	JT-30-25安装图.....	40
JT-28-26模板图.....	32	JT-30-25模板图.....	41
JT-28-26配筋图.....	33	JT-30-25配筋图.....	42
JT-29-25.....	34	JT-30-26.....	43
JT-29-25安装图.....	34	JT-30-26安装图.....	43
JT-29-25模板图.....	35	JT-30-26模板图.....	44
JT-29-25配筋图.....	36	JT-30-26配筋图.....	45
JT-29-26.....	37	剪刀楼梯节点详图	46
JT-29-26安装图.....	37	剪刀楼梯节点详图(一)	46
JT-29-26模板图.....	38	剪刀楼梯节点详图(二)	47
JT-29-26配筋图.....	39		

总 说 明

1 编制依据

1.1 本图集根据中华人民共和国住房和城乡建设部建质函[2014]223号“住房城乡建设部关于印发建筑产业现代化国家建筑标准设计专项编制工作计划(第一批)的通知”

进行编制。

1.2 本图集编制依据下列国家现行标准规范:

《装配式混凝土结构技术规程》	JGJ 1-2014
《建筑抗震设计规范》	GB 50011-2010
《混凝土结构设计规范》	GB 50010-2010
《高层建筑混凝土技术规程》	JGJ 3-2010
《钢结构设计规范》	GB 50017-2003
《建筑结构制图标准》	GB/T 50105-2010
《混凝土结构工程施工规范》	GB 50666-2011
《混凝土结构工程施工质量验收规范》	GB 50204-2015
《钢筋机械连接技术规程》	JGJ 107-2010
《钢筋焊接及验收规程》	JGJ 18-2012
《水泥基灌浆材料应用技术规范》	GB/T 50448-2008

注:当依据的标准规范进行修订或有新的标准规范出版实施时,本图集与现行工程建设标准不符的内容、限制或淘汰的技术或产品,视为无效。工程技术人员在参考使用时,应注意加以区分,并应对本图集相关内容进行复核后选用。

2 配套图集

15J939-1	《装配式混凝土结构住宅建筑设计示例(剪力墙结构)》
15G107-1	《装配式混凝土结构表示方法及示例(剪力墙结构)》
15G310-1	《装配式混凝土结构连接节点构造(楼盖和楼梯)》
15G310-2	《装配式混凝土结构连接节点构造(剪力墙)》
15G365-1	《预制混凝土剪力墙外墙板》
15G365-2	《预制混凝土剪力墙内墙板》
15G366-1	《桁架钢筋混凝土叠合板(60mm厚底板)》
15G368-1	《预制钢筋混凝土阳台板、空调板及女儿墙》

3 适用范围

3.1 本图集对已有工程实践经验进行归纳总结后,选择了较为常用和成熟的部品构件

及做法编入本图集。设计人员应结合具体工程情况,预制构件生产单位应结合自身设备和工艺,在全面准确了解本图集各项适用条件和设计参数的基础上,正确使用本图集。

本图集适用于非抗震设计和抗震设防烈度为6、7、8度地区的多高层剪力墙结构体系的住宅,其他类型的建筑,当满足本图集要求时,也可参考选用。

3.2 本图集适用于剪力墙结构中的预制钢筋混凝土板式双跑楼梯和剪刀楼梯。图集中归纳了常用层高、楼梯间净宽所对应的梯段板类型。

3.3 本图集中梯段板采用立模生产工艺,当采用其他生产工艺时,还应进行脱模验算。

3.4 本图集仅提供了吊点位置及吊重要求,若工程吊装有特殊要求时需另行设计。

3.5 本图集预制钢筋混凝土板式楼梯相关尺寸要求:

3.5.1 层高:2.8m、2.9m和3.0m。

3.5.2 楼梯间净宽:双跑楼梯2.4m、2.5m,剪刀楼梯2.5m、2.6m。

3.5.3 建筑面层做法厚度:楼梯入户处建筑面层厚度50mm,楼梯平台板处建筑面层厚度30mm。

3.5.4 楼梯梯段板为预制混凝土构件,平台梁、板可采用现浇混凝土。

若具体工程项目中预制楼梯尺寸与上述规定不同时,可参考本图集另行设计。

3.6 剪刀楼梯中隔墙做法需设计人员另行设计。

4 材料

4.1 混凝土、钢筋和钢材

4.1.1 混凝土、钢筋和钢材的力学性能指标和耐久性要求等应符合现行国家标准《混凝土结构设计规范》GB 50010-2010和《钢结构设计规范》GB 50017-2003的规定。

4.1.2 本图集中梯段板混凝土强度等级为C30。

4.1.3 钢筋采用HPB300(Φ),HRB400(Φ)。

4.2 预埋件

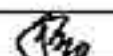
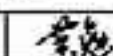
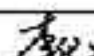
4.2.1 预埋件的锚板采用Q235-B级钢,钢材应符合《碳素结构钢》GB/T 700-2006的规定。

4.2.2 锚筋预埋件的锚筋应采用HRB400钢筋,抗拉强度设计值 f_y 取值不应大于300N/mm²,锚筋严禁采用冷加工钢筋。

4.2.3 锚筋与锚板之间的焊接采用埋弧压力焊,采用HJ431型焊剂,采用T型角焊缝时采用E50型、E55型焊条,或其他性能相近的焊条。

总 说 明

图集号 15G367-1

审核 于劲  校对 贾勉  设计 李化 

页

3

4.2.4 吊环应采用HPB300级钢筋制作,严禁采用冷加工钢筋。

4.2.5 构件吊装采用吊环、预埋螺母或其他形式吊件等应满足国家现行有关标准的要求。

5 编制原则

5.1 本图集预制板式楼梯安全等级为二级,结构重要性系数 $\gamma_0=1.0$;建筑设计合理使用年限为50年。

5.2 钢筋保护层厚度按20mm设计,环境类别为一类,各地区按环境类别可进行相应调整。

5.3 裂缝控制等级为三级,最大裂缝宽度限值为0.30mm,挠度限值为 $l_0/200$ 。

5.4 施工阶段活荷载为 1.5kN/m^2 ,正常使用阶段活荷载为 3.5kN/m^2 ,栏杆顶部的水平荷载为 1.0kN/m 。

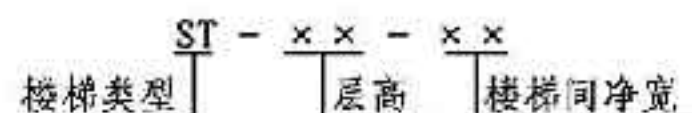
5.5 梯段板支座处为销键连接,上端支承处为固定铰支座,下端支承处为滑动铰支座,梯段板按简支计算模型考虑,可不参与结构整体抗震计算。图集中给出了销键支座的连接方式,也可采用其他可靠的连接方式,如焊接连接等。

5.6 梯梁挑耳作为梯段板的支承构件,考虑受弯、受剪、受扭组合作用,设计人需注意梯梁挑耳的计算构造措施。

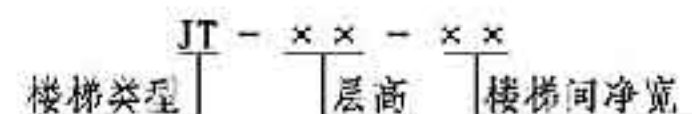
5.7 本图集所示的栏杆预埋件 M_3 及其留洞的位置,详图仅供选用者参考。

6 规格及编号

6.1 双跑楼梯



6.2 剪刀楼梯



【例1】 ST-28-25 表示双跑楼梯,建筑层高2.8m、楼梯间净宽2.5m所对应的预制混凝土板式双跑楼梯梯段板。

【例2】 JT-28-25 表示剪刀楼梯,建筑层高2.8m、楼梯间净宽2.5m所对应的预制混凝土板式剪刀楼梯梯段板。

7 选用方法

7.1 选用步骤

7.1.1 确定各参数与本图集选用范围要求保持一致。

7.1.2 混凝土强度等级、建筑面层厚度等参数可在施工图中统一说明。

7.1.3 根据楼梯间净宽、建筑层高,确定预制楼梯编号。

7.1.4 核对预制楼梯的结构计算结果。

7.1.5 选用预埋件,并根据具体工程实际增加其他预埋件,预埋件可参考本图集中的样式。

7.1.6 根据图集中给出的重量及吊点位置,结合构件生产单位、施工安装要求选用吊件类型及尺寸。

7.1.7 补充预制楼梯相关制作施工要求。

7.2 选用示例

【例1】 以2800mm层高,2500mm净宽的双跑梯为例,说明预制梯段板选用方法。

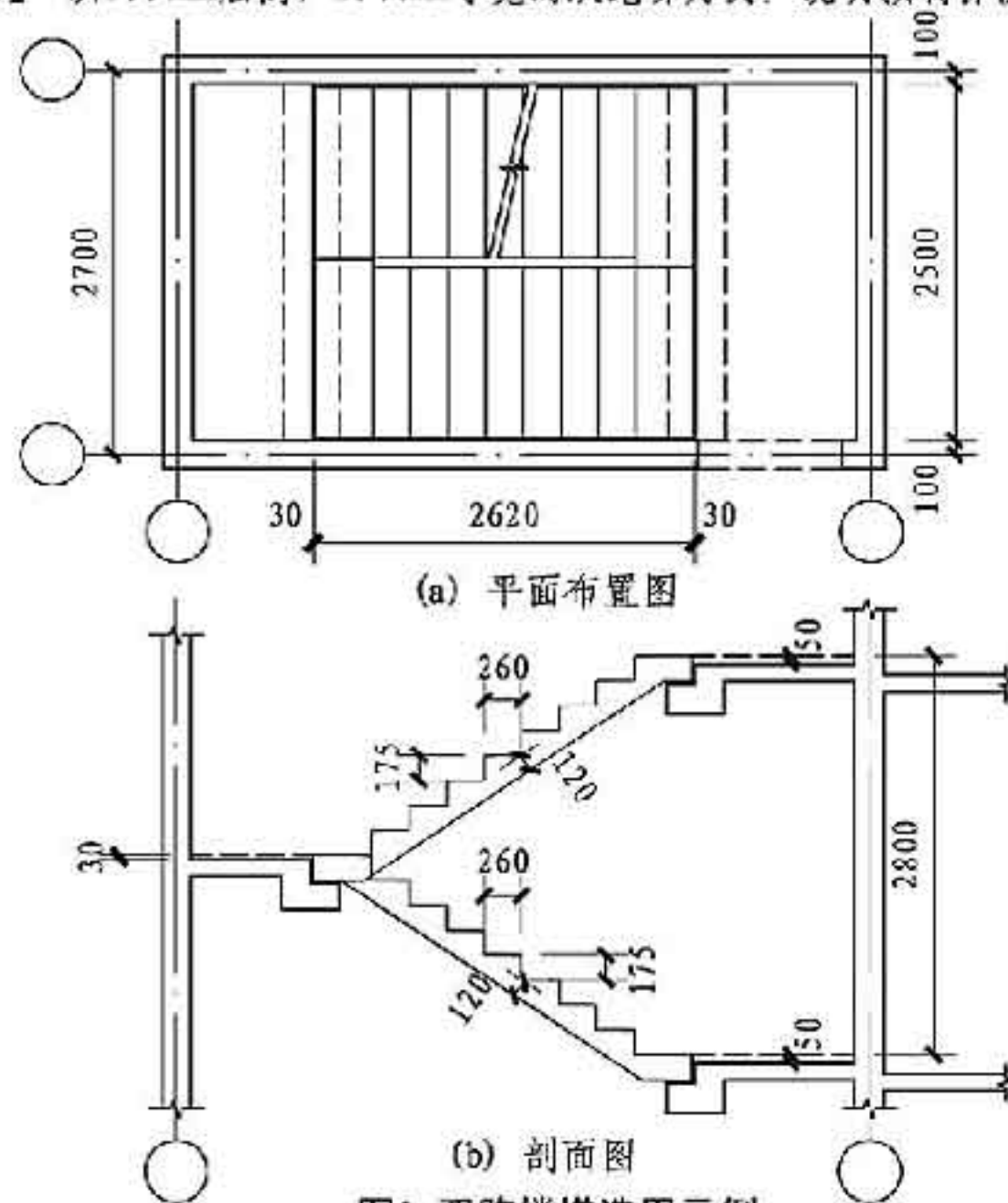


图1 双跑楼梯选用示例

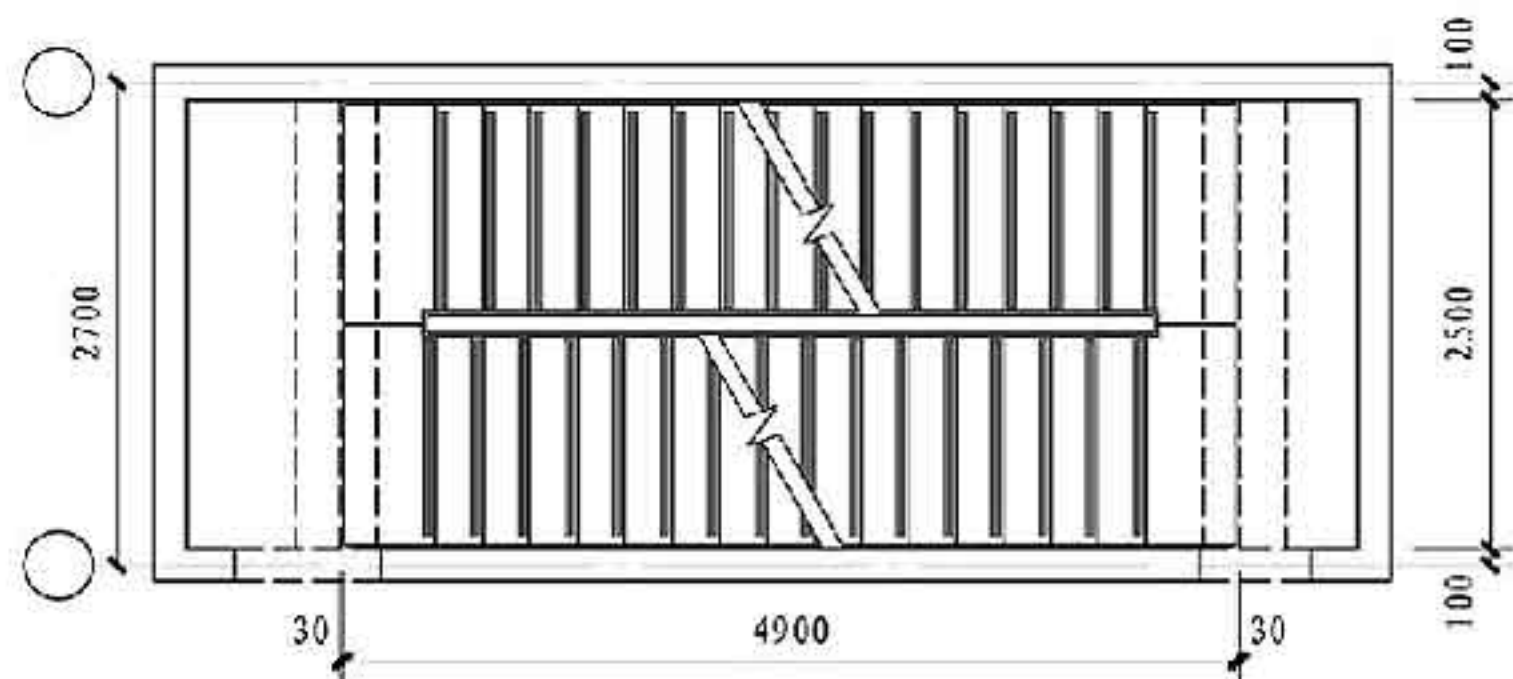
已知条件: 1. 双跑楼梯,建筑层高2800mm,楼梯间净宽2500mm,活荷载 3.5kN/m^2 。

2. 楼梯建筑面层厚度: 入户处为50mm,平台板处为30mm。

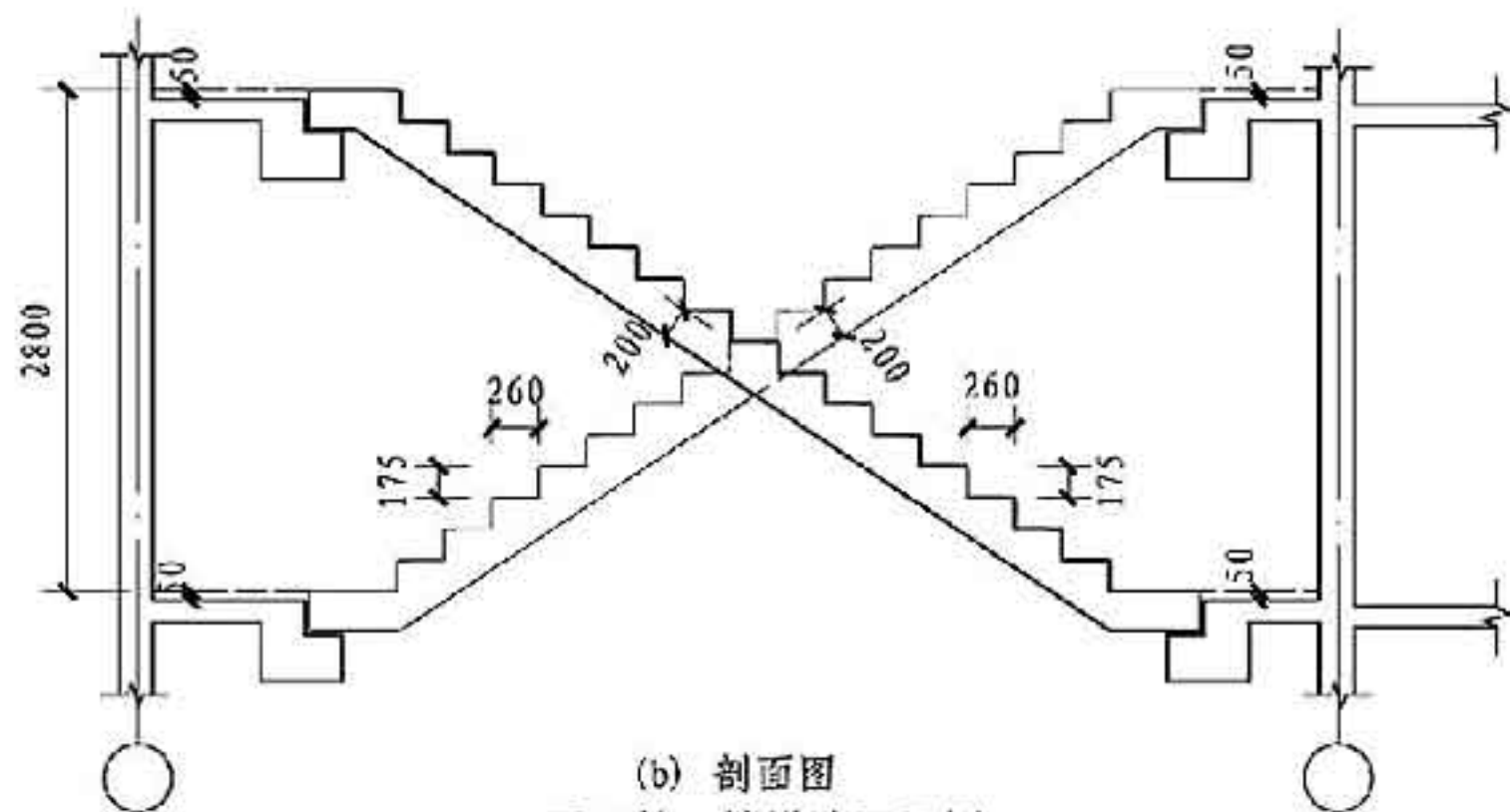
选用结果: 图1中参数符合本图集中ST-28-25的楼梯模板及配筋参数,根据楼梯选用表直接选用。

总 说 明				图集号	15G367-1
审核	于劲	校对	贾勉	设计	李化
				页	4

【例2】以2800mm层高，2500mm净宽的剪刀楼梯为例，说明预制梯段板选用方法。



(a) 平面布置图



(b) 剖面图

图2 剪刀楼梯选用示例

已知条件: 1. 剪刀楼梯, 建筑层高2800mm, 楼梯间净宽2500mm, 活荷载 3.5kN/m^2 。

2. 楼梯建筑面层厚度: 入户处为50mm。

选用结果: 图2中参数符合本图集中JT-28-25的楼梯模板及配筋参数, 根据楼梯选用表直接选用。

7.3 若单体设计与图集中楼梯类型、配筋相差较大, 设计可参考本图集中梯板类型相关构造重新进行设计。

8 制作、运输及堆放要求

8.1 预制构件加工制作前, 应仔细核对各专业相关图纸, 如有遗漏, 要求设计补充相应图纸。

8.2 预制构件加工单位应根据设计要求、施工要求和相关规定制定生产方案, 编制生产计划。

8.3 同条件养护的混凝土立方体试件抗压强度达到设计混凝土强度等级值的75%时, 方可脱模; 预制构件吊装时, 混凝土强度实测值不应低于设计要求。

8.4 构件生产单位、施工单位与设计单位协商确定吊装形式, 吊装动力系数及安全系数按本说明9.2条相关取值, 并按照国家现行有关标准进行吊装设计; 本图集中提供的吊点位置、预埋吊件为参考样式, 如有可靠经验可另行设计。

8.5 预制梯段板在运输、存放、安装施工过程中及装配后应做好成品保护, 成品保护可采取包、裹、盖、遮等有效措施, 预制构件存放处2m范围内不应进行电焊、气焊作业, 应制定合理的预制构件运输与堆放方案, 运输构件时应采取措施防止构件损坏, 防止构件移动、倾倒变形等。

9 施工要求

预制梯段板施工前, 应根据设计要求和施工方案进行必要的施工验算。

9.1 预制梯段板的制作、堆放、运输、安装应符合国家标准《混凝土结构工程施工规范》GB 50666-2011及《装配式混凝土结构技术规程》JGJ 1-2014的有关规定。

9.2 构件吊装验算, 构件吊装、运输时, 动力系数取1.5; 构件翻转及安装过程中就位、临时固定时, 动力系数可取1.2, 要求构件生产过程中不产生裂缝, $\sigma_{ct} \leq f'_{tk}$ 。

9.3 施工总承包单位应根据设计要求、预制构件制作要求和相关规定制定施工方案, 编制施工组织设计。

9.4 施工过程中应在销键预留孔封闭前对楼梯梯段板进行验收。

9.5 实际工程中生产及施工单位应结合实际施工方法采取相应的安全操作和防护措施。

9.6 装配式混凝土结构施工前应制定专项施工方案, 施工方案应结合结构深化设计、构件制作、运输和安装全过程的验算, 以及施工吊装与支撑体系的验算进行策划与制定, 应包括构件安装及节点施工方案、构件安装的质量管理及安全措施等, 充分反应装配式结构施工的特点和工艺流程的特殊要求。

总 说 明				图集号	15G367-1
审核	于劲	校对	贾勉	设计	李化
				页	5

9.7 装配式结构施工过程中应采取安全措施, 并应符合现行行业标准《建筑施工高处作业安全技术规范》JGJ 80-91、《建筑机械使用安全技术规程》JGJ 33-2012和《施工现场临时用电安全技术规范》JGJ 46-2005等的有关规定。

10 质量检验

10.1 预制梯段板质量验收应符合国家标准《混凝土结构工程施工质量验收规范》GB 50204-2015、《装配式混凝土结构技术规程》JGJ 1-2014和《混凝土结构工程施工规范》GB 50666-2011等现行国家标准的有关规定。

10.2 预制梯段板应按本图集或设计要求的试验参数及检验指标进行结构性能检验, 应符合《混凝土结构工程施工质量验收规范》GB 50204-2015的有关规定。

11 图例

○ D1为栏杆预留洞口

⊕ M1为梯段板吊钩预埋件

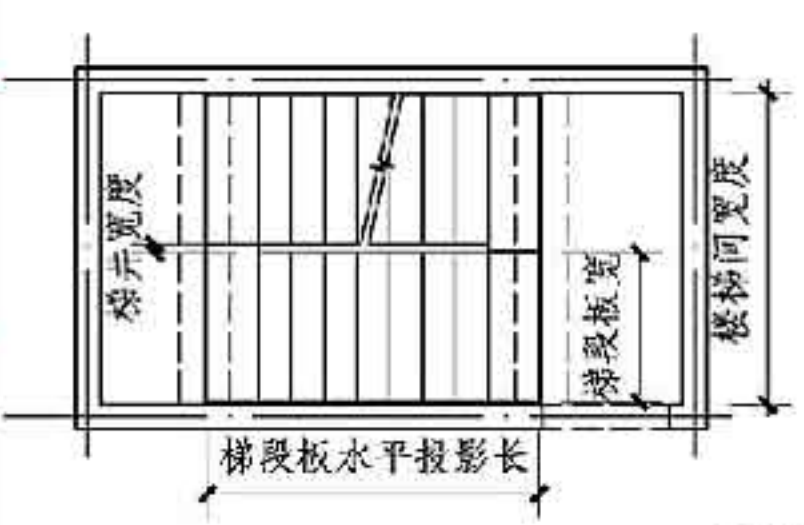
▭ M2为梯段板吊钩预埋件

—— M3为栏杆预留埋件

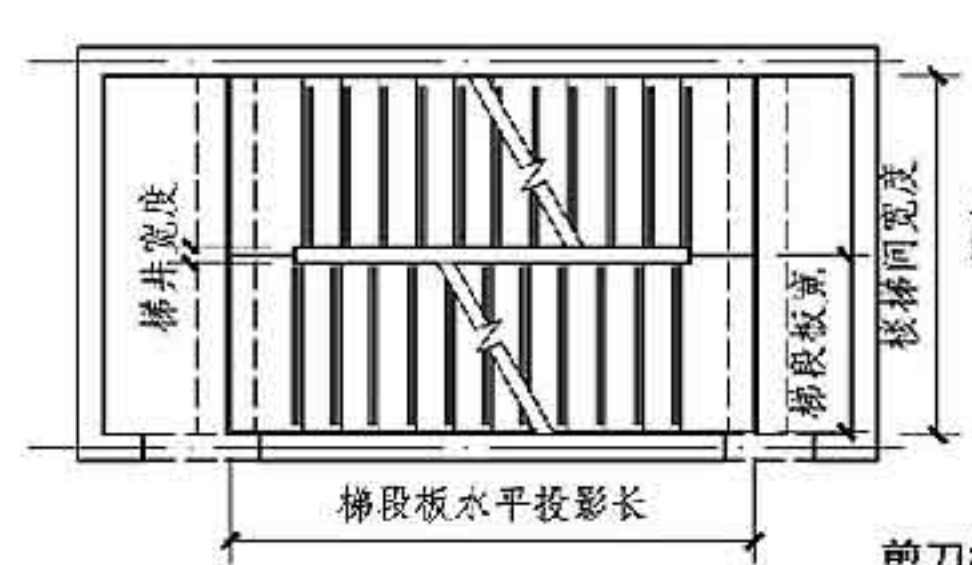
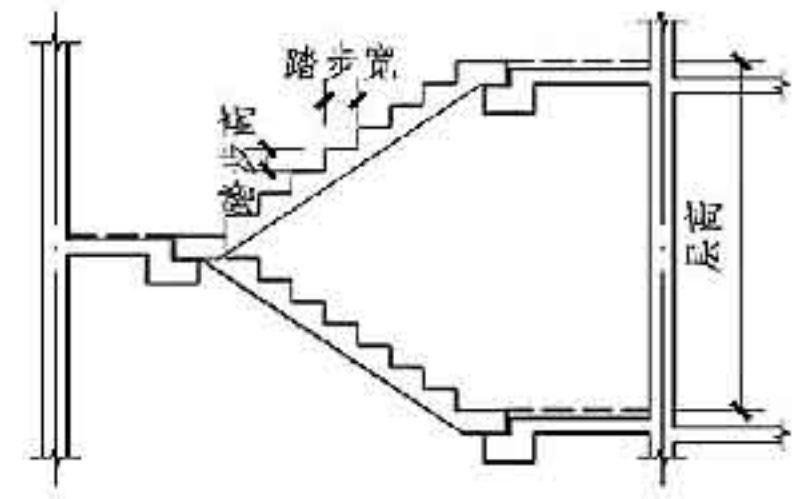
总 说 明								图集号	15G367-1
审核	于劲		校对	贾勉		设计	李化	页	6

楼梯选用表

楼梯样式	层高 (m)	楼梯间宽度 (净宽mm)	梯井宽度 (mm)	梯段板水平投影长 (mm)	梯段板宽 (mm)	踏步高 (mm)	踏步宽 (mm)	钢筋重量 (kg)	混凝土方量 (m ³)	梯段板重 (t)	梯段板型号	构件所在图集页号
双跑楼梯	2.8	2400	110	2620	1125	175	260	72.18	0.6524	1.61	ST-28-24	8-10、26、27
		2500	70	2620	1195	175	260	73.32	0.6931	1.72	ST-28-25	11~13、26、27
	2.9	2400	110	2880	1125	161.1	260	74.15	0.724	1.81	ST-29-24	14~16、26、27
		2500	70	2880	1195	161.1	260	75.29	0.7688	1.92	ST-29-25	17~19、26、27
	3.0	2400	110	2880	1125	166.6	260	74.83	0.7352	1.84	ST-30-24	20~22、26、27
		2500	70	2880	1195	166.6	260	75.97	0.7807	1.95	ST-30-25	23~26、26、27
剪刀楼梯	2.8	2500	140	4900	1160	175	260	194.35	1.736	4.34	JT-28-25	28-30、46、47
		2600	140	4900	1210	175	260	193.77	1.813	4.5	JT-28-26	31~33、46、47
	2.9	2500	140	5160	1160	170.6	260	206.67	1.856	4.64	JT-29-25	34~36、46、47
		2600	140	5610	1210	170.6	260	208.51	1.930	4.83	JT-29-26	37~39、46、47
	3.0	2500	140	5420	1160	166.7	260	213.26	1.993	4.98	JT-30-25	40~42、46、47
		2600	140	5420	1210	166.7	260	215.20	2.078	5.20	JT-30-26	43~45、46、47



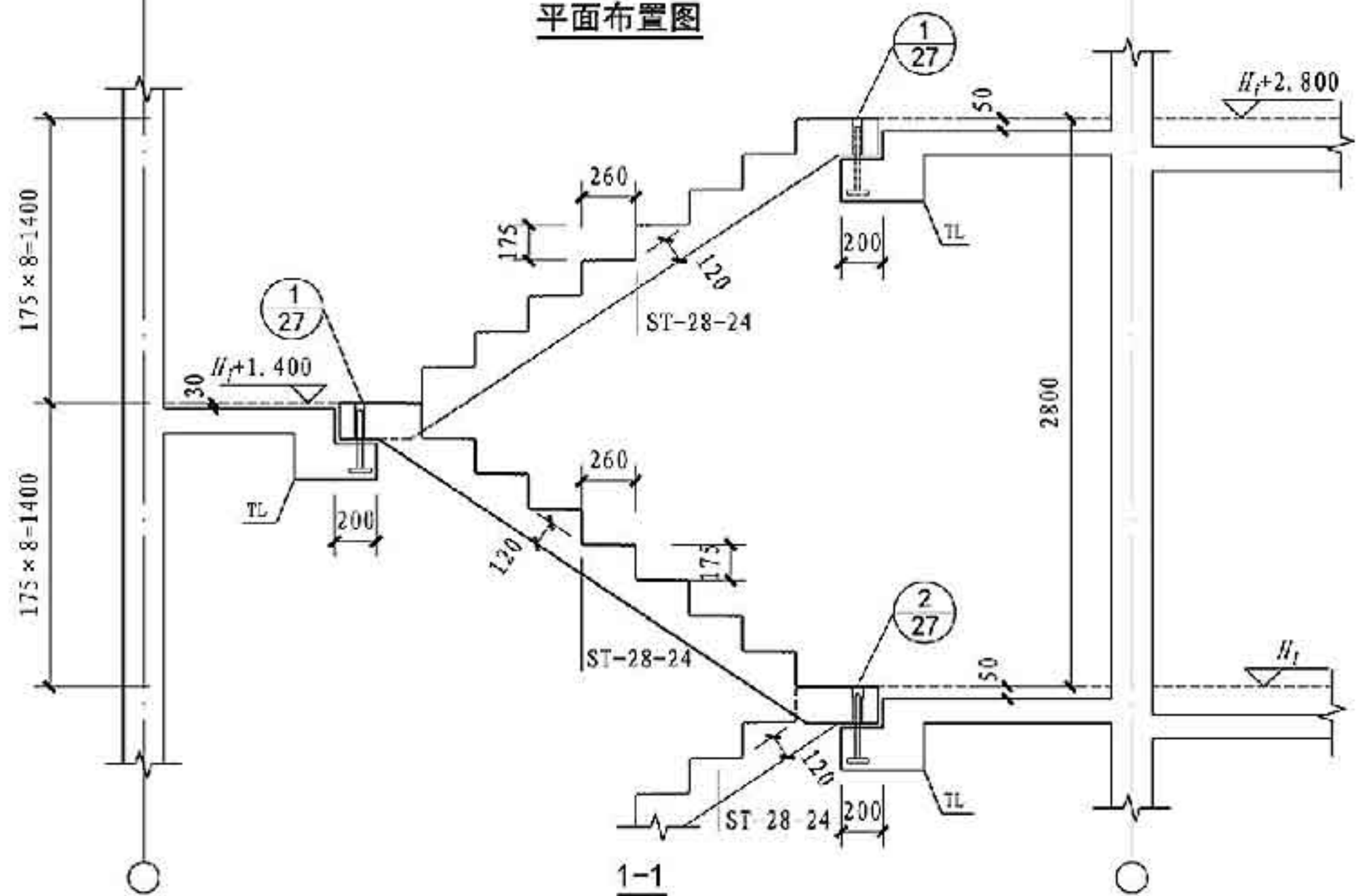
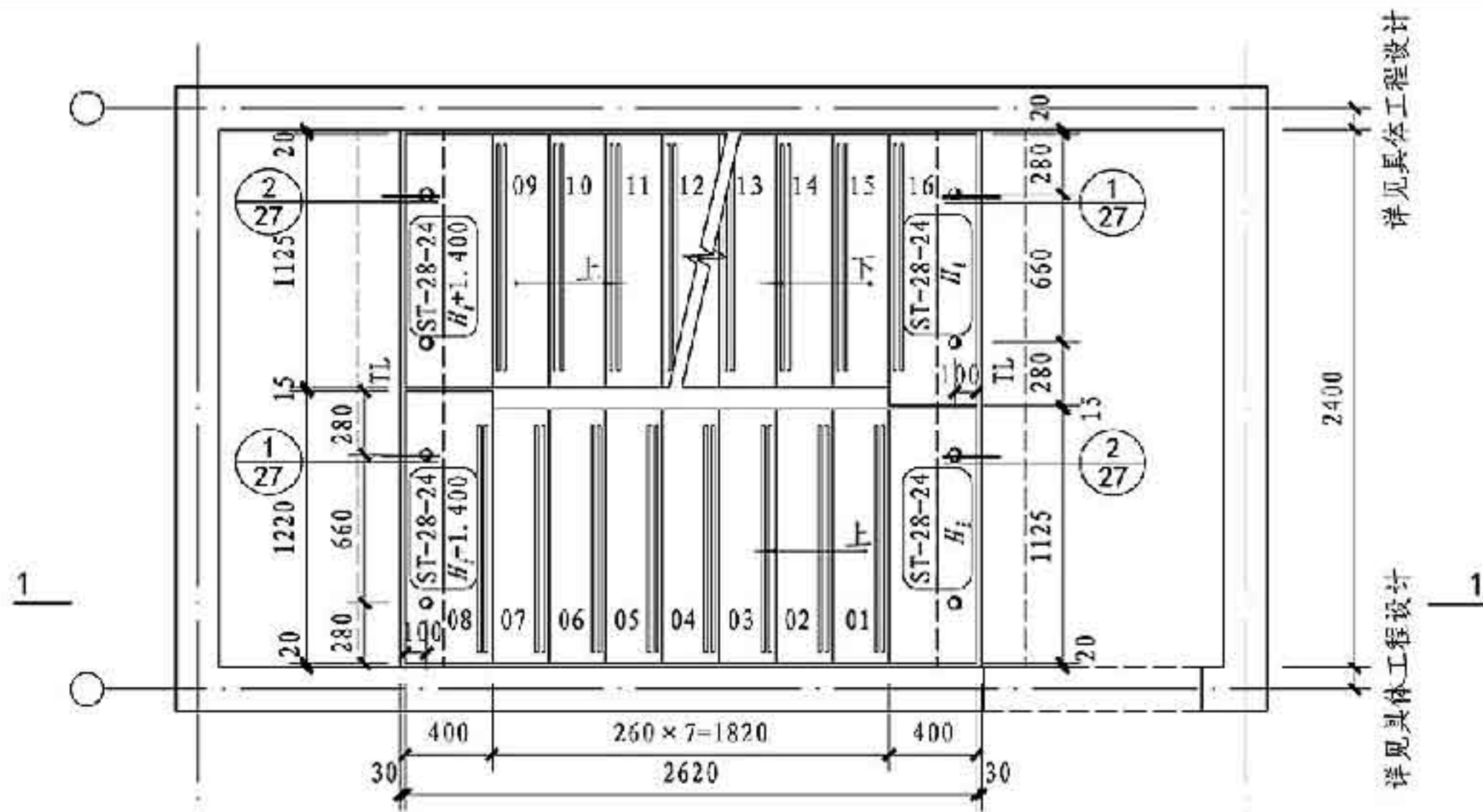
双跑楼梯尺寸示意图



剪刀楼梯尺寸示意图

楼梯选用表

楼梯选用表		图集号	15G367-1
审核	于劲	校对	李化
设计	黄慧	页	7

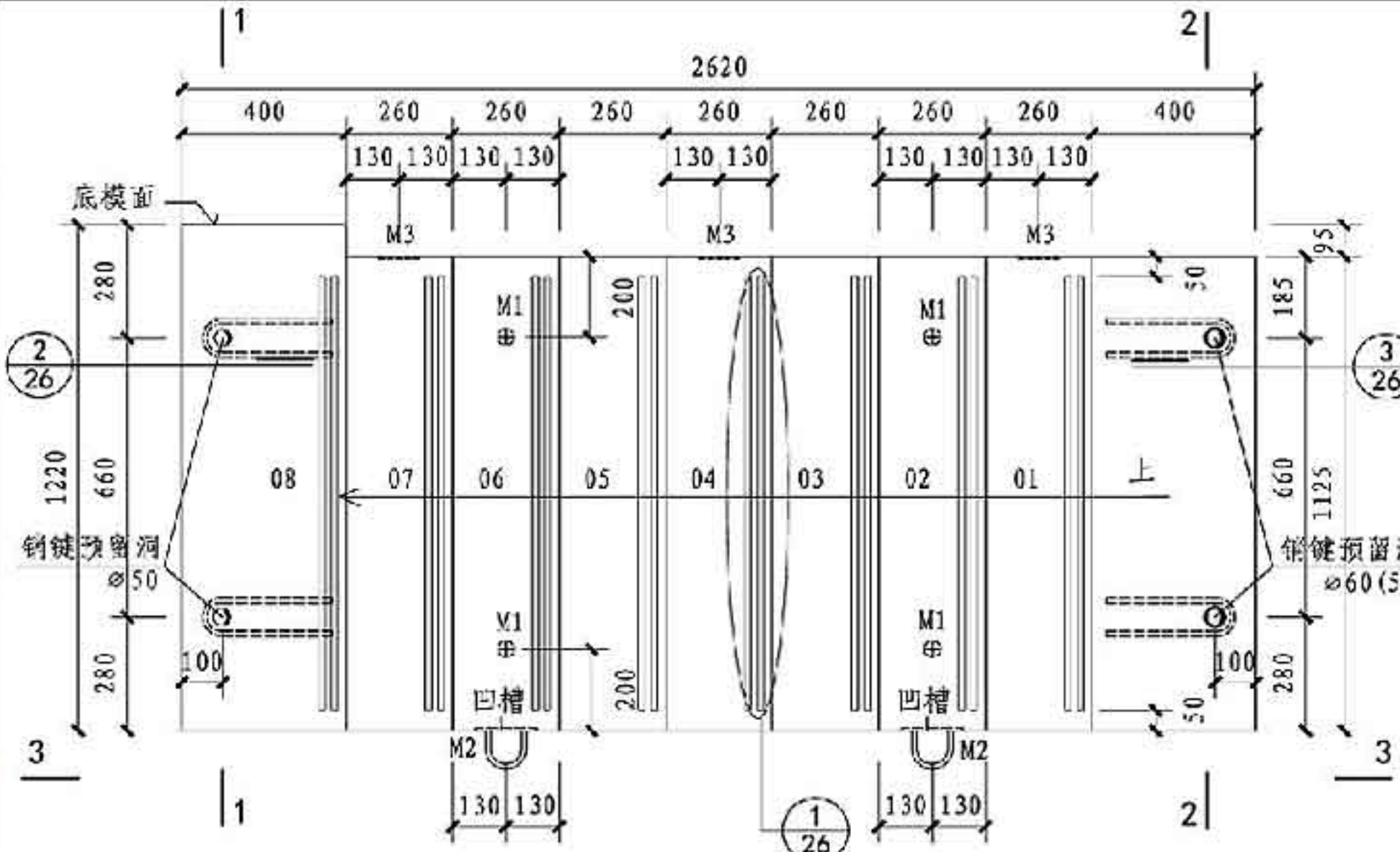


详见具体工程设计

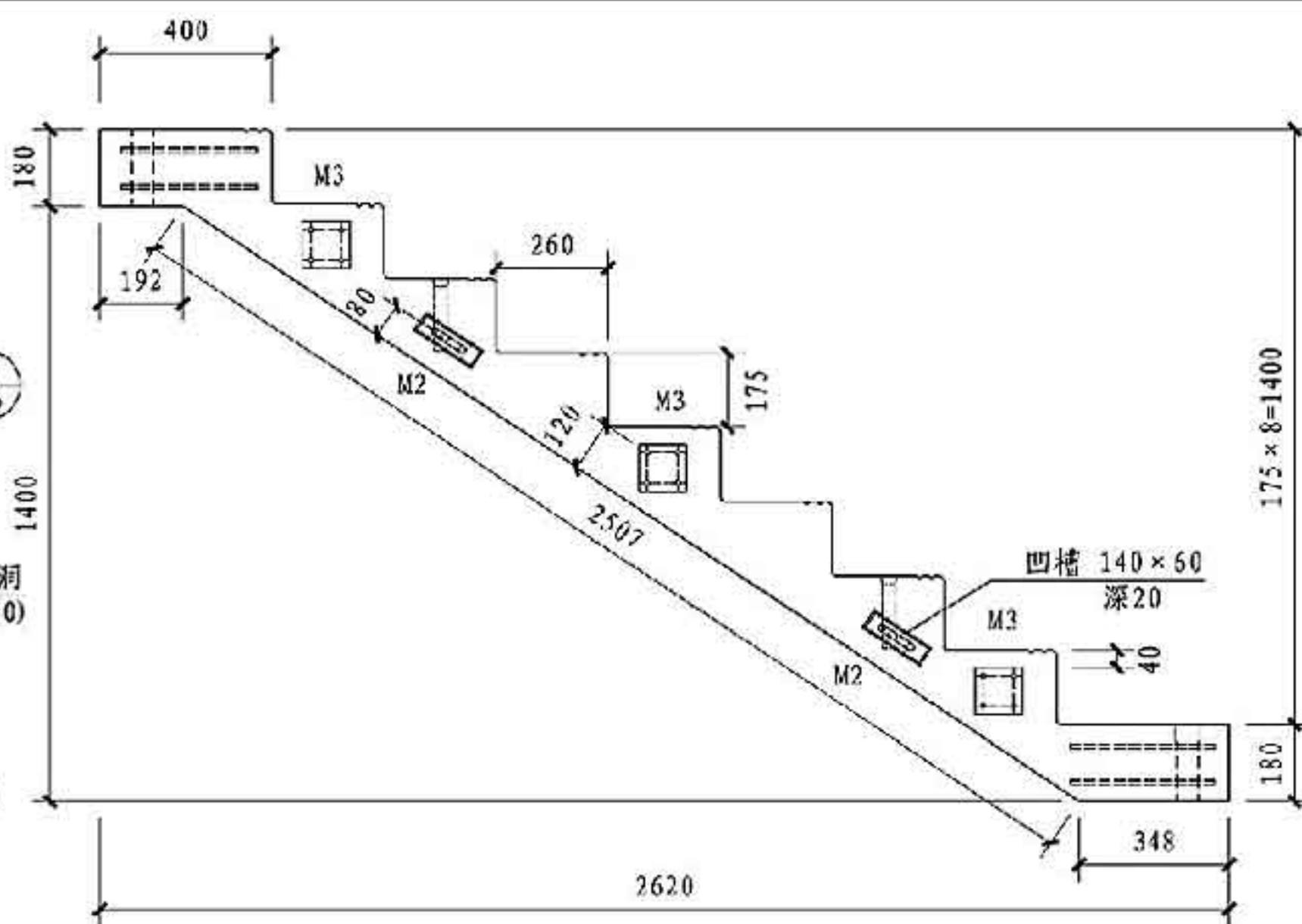
详见具体工程设计

- 注:
1. 梯梁截面高度应满足建筑梯段的净高要求(避免碰头)。
 2. 本图仅适用于标准层。
 3. H_i 表示楼层标高; TL详具体工程设计。

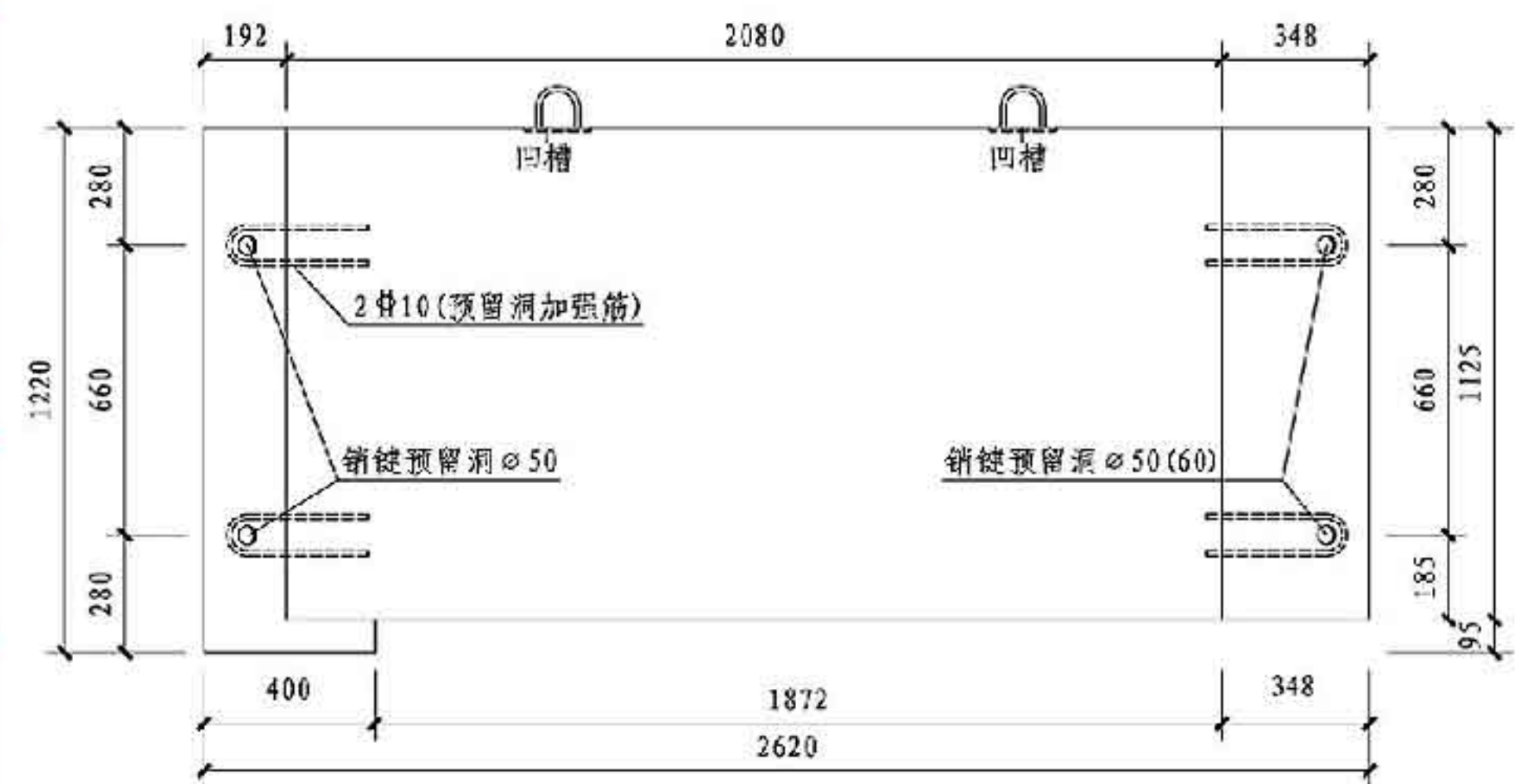
ST-28-24安装图				图集号	15G367-1	
审核	于劲	校对	李化	设计	黄慧	
					页	8



平面图



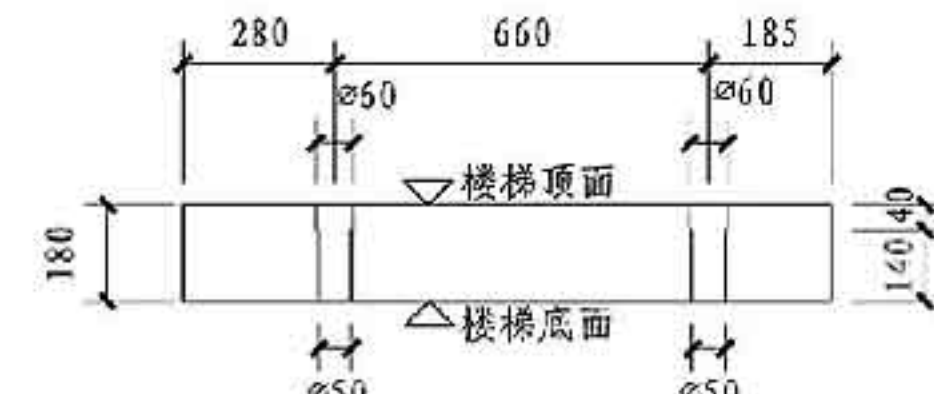
3-3



底面图



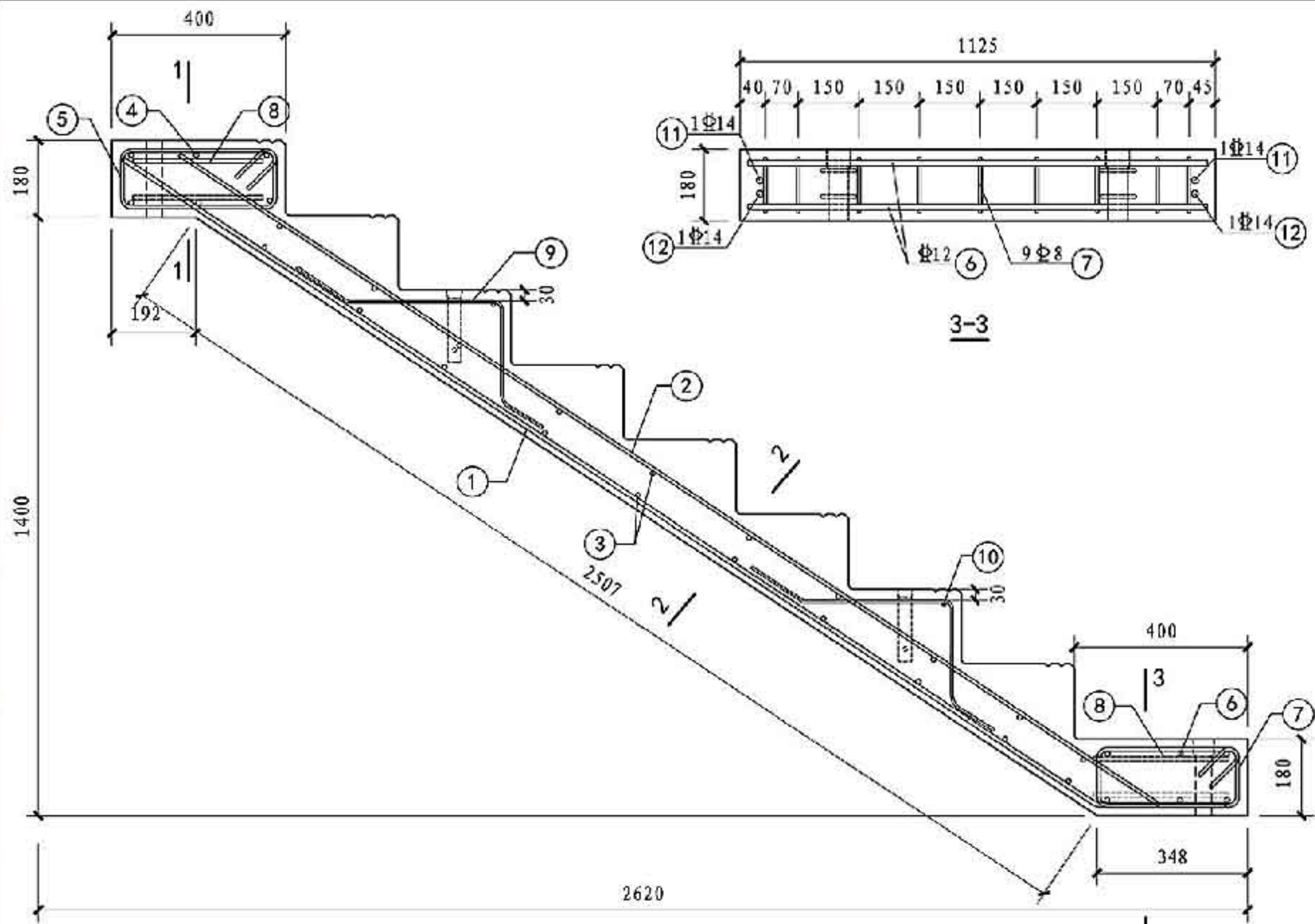
1-1



2-2

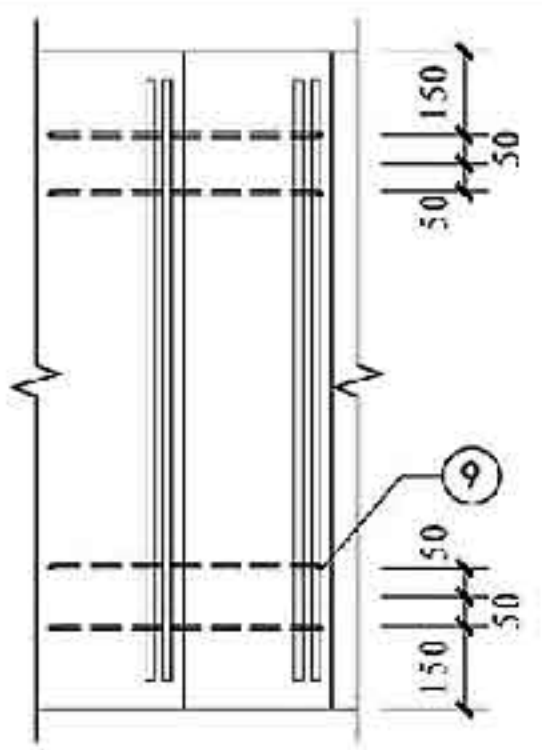
- 注:
1. 本图用于表示梯段板具体尺寸、梯板上埋件具体定位和预留洞尺寸定位。
 2. 本图中构件脱模用预埋件M2采用的是吊环,也可选用内埋式螺母等其他形式。
 3. 本图中涉及的埋件,详见本图集26、27页节点详图。

ST-28-24模板图				图集号	15G367-1	
审核	于劲	校对	廖逸安	设计	黄慧	
					页	9



配筋图

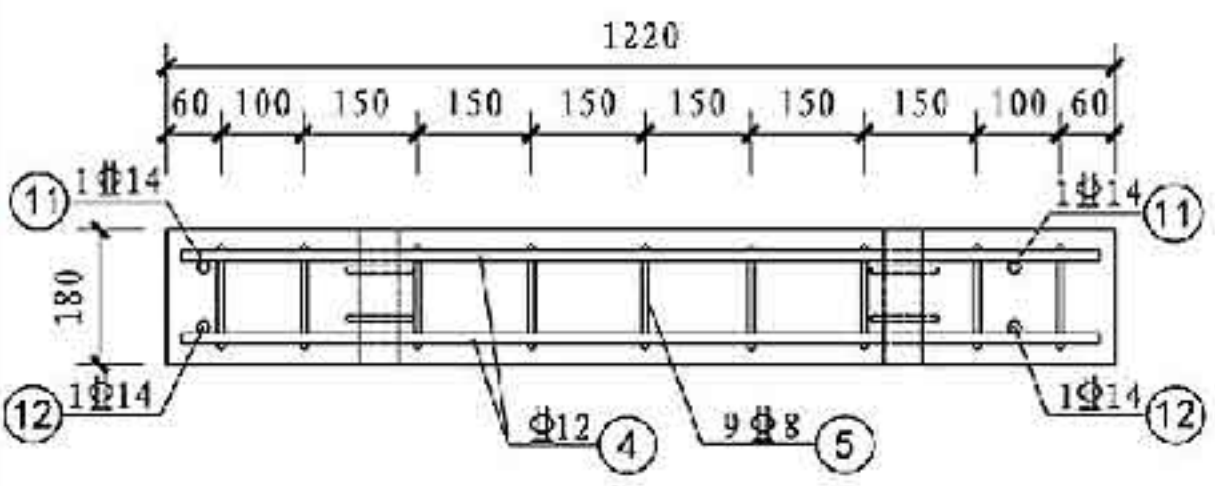
(钢筋保护层厚度为20mm)



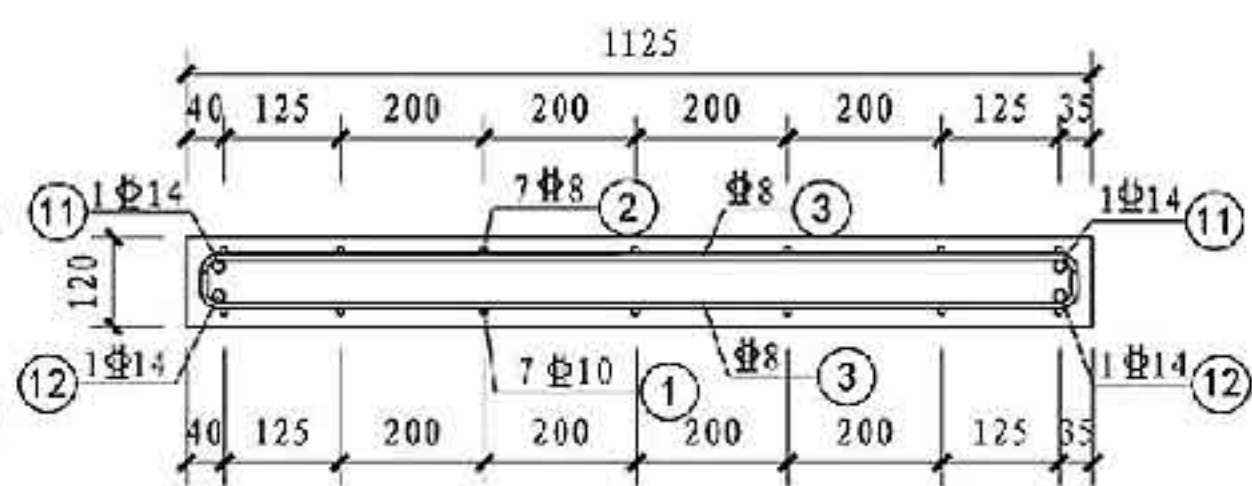
⑨钢筋平面定位图

钢筋明细表

编号	数量	规格	形状	钢筋名称	重量 (kg)	钢筋总重 (kg)	混凝土 (m³)
①	7	Φ10		下部纵筋	13.05	72.18	0.6524
②	7	Φ8		上部纵筋	7.54		
③	20	Φ8		上、下分布筋	9.84		
④	6	Φ12		边缘纵筋1	7.57		
⑤	9	Φ8		边缘箍筋1	3.56		
⑥	6	Φ12		边缘纵筋2	5.79		
⑦	9	Φ8		边缘箍筋2	3.33		
⑧	8	Φ10		加强筋	3.31		
⑨	8	Φ8		吊点加强筋	2.34		
⑩	2	Φ8		吊点加强筋	0.86		
⑪	2	Φ14		边缘加强筋	7.57		
⑫	2	Φ14		边缘加强筋	7.42		



1-1

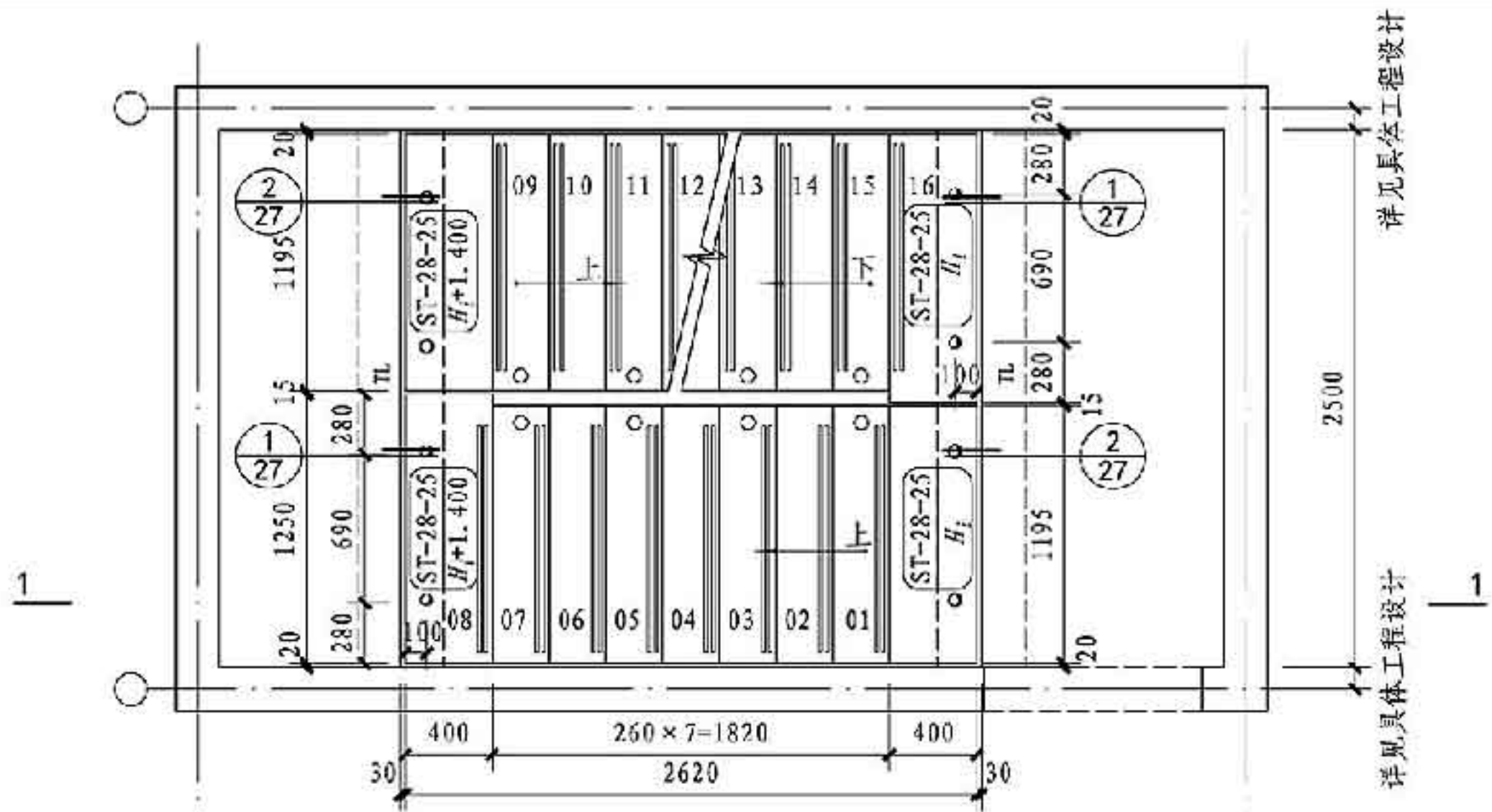


2-2

ST-28-24配筋图

图集号

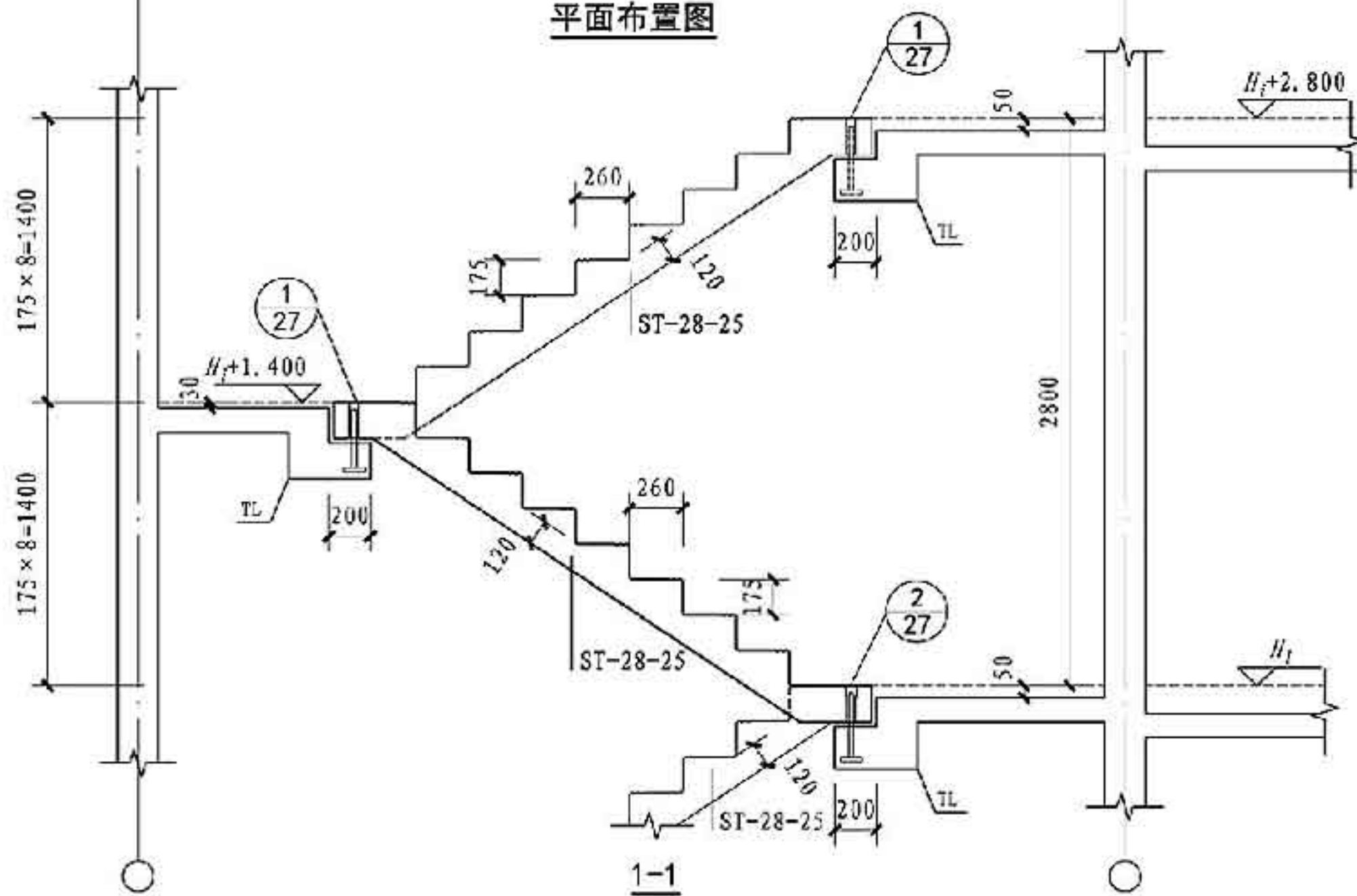
15G367-1



详见具体工程设计

详见具体工程设计

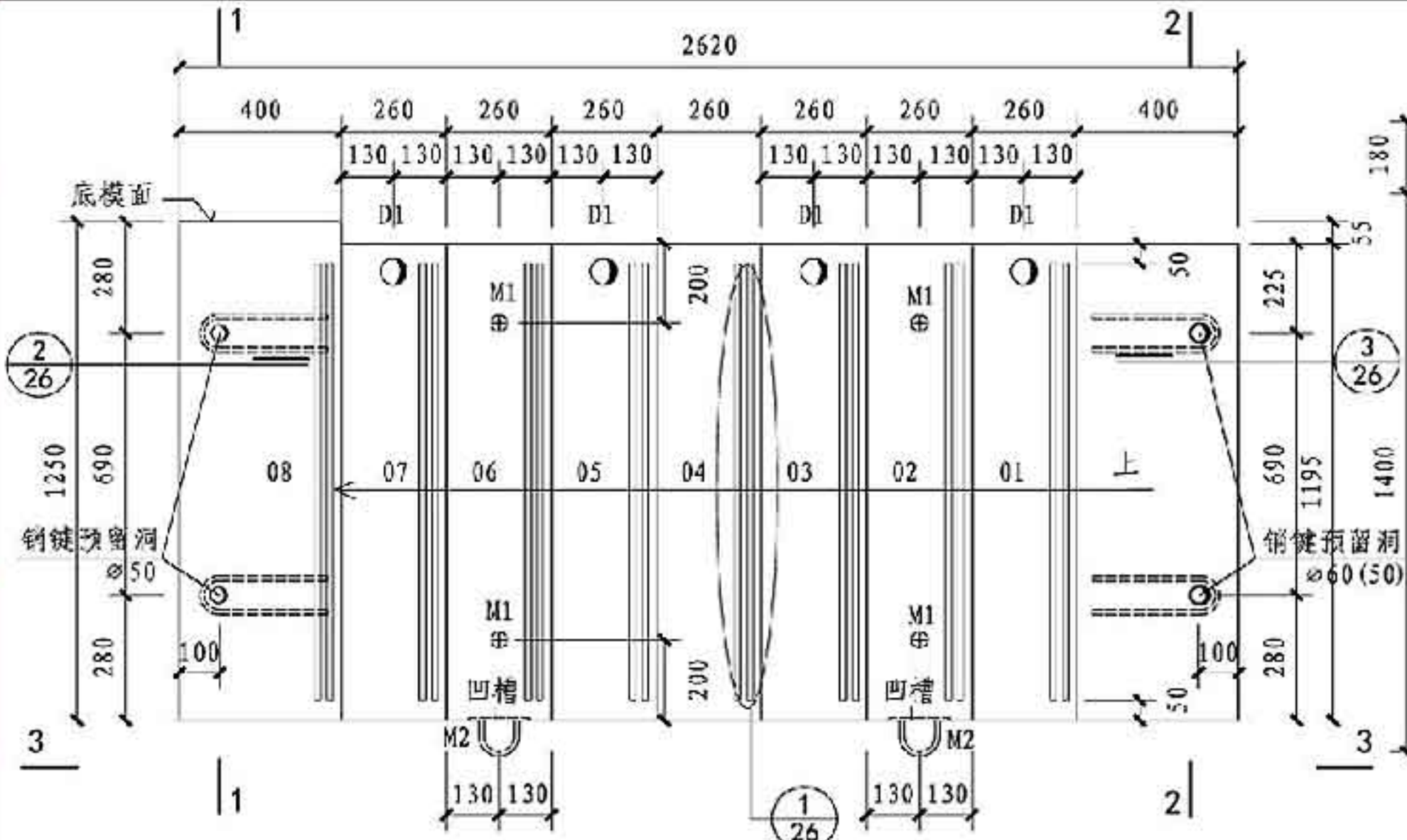
平面布置图



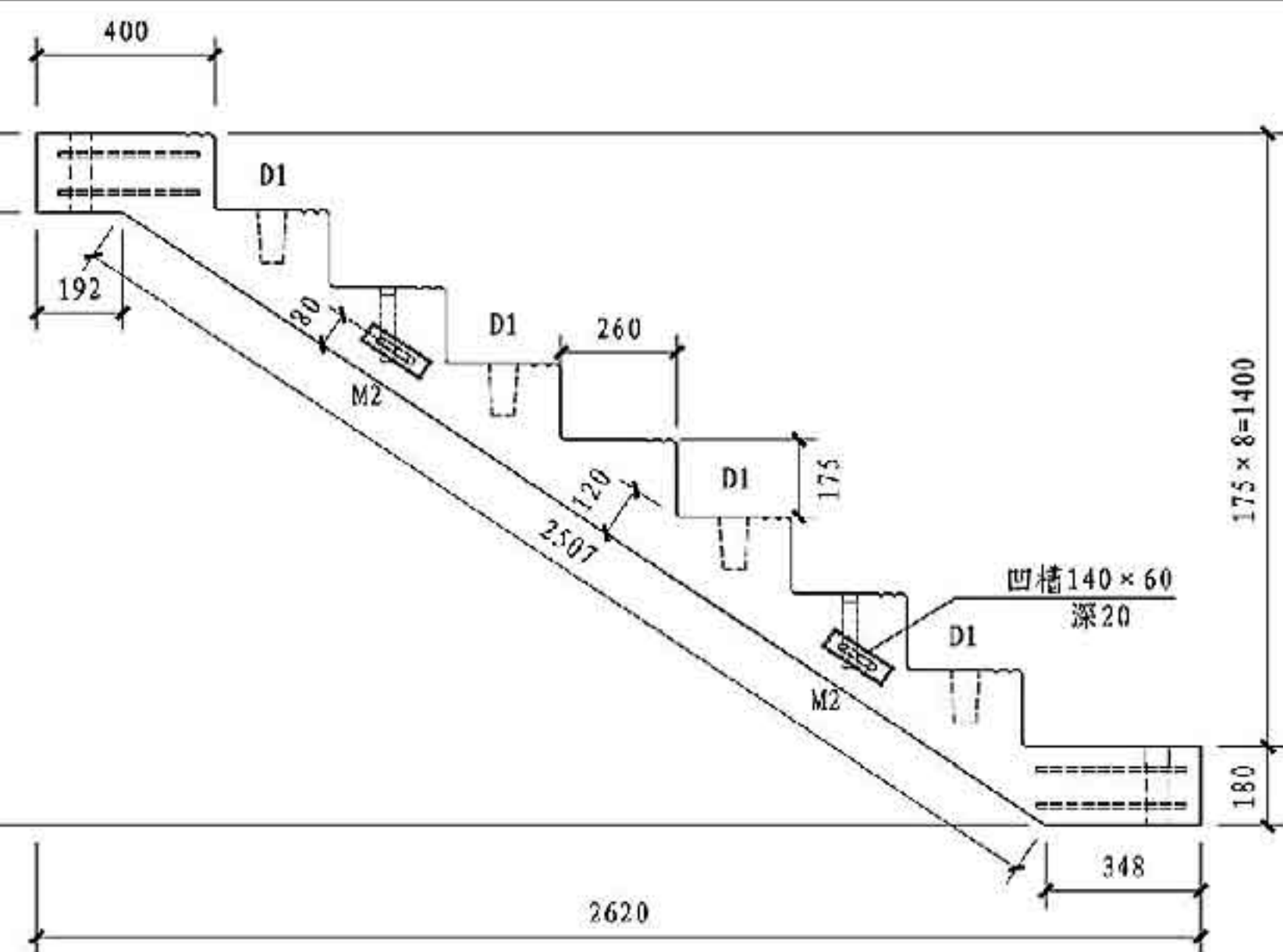
注:

1. 梯梁截面高度应满足建筑梯段的净高要求(避免碰头)。
2. 本图仅适用于标准层。
3. H_i 表示楼层标高; TL详具体工程设计。

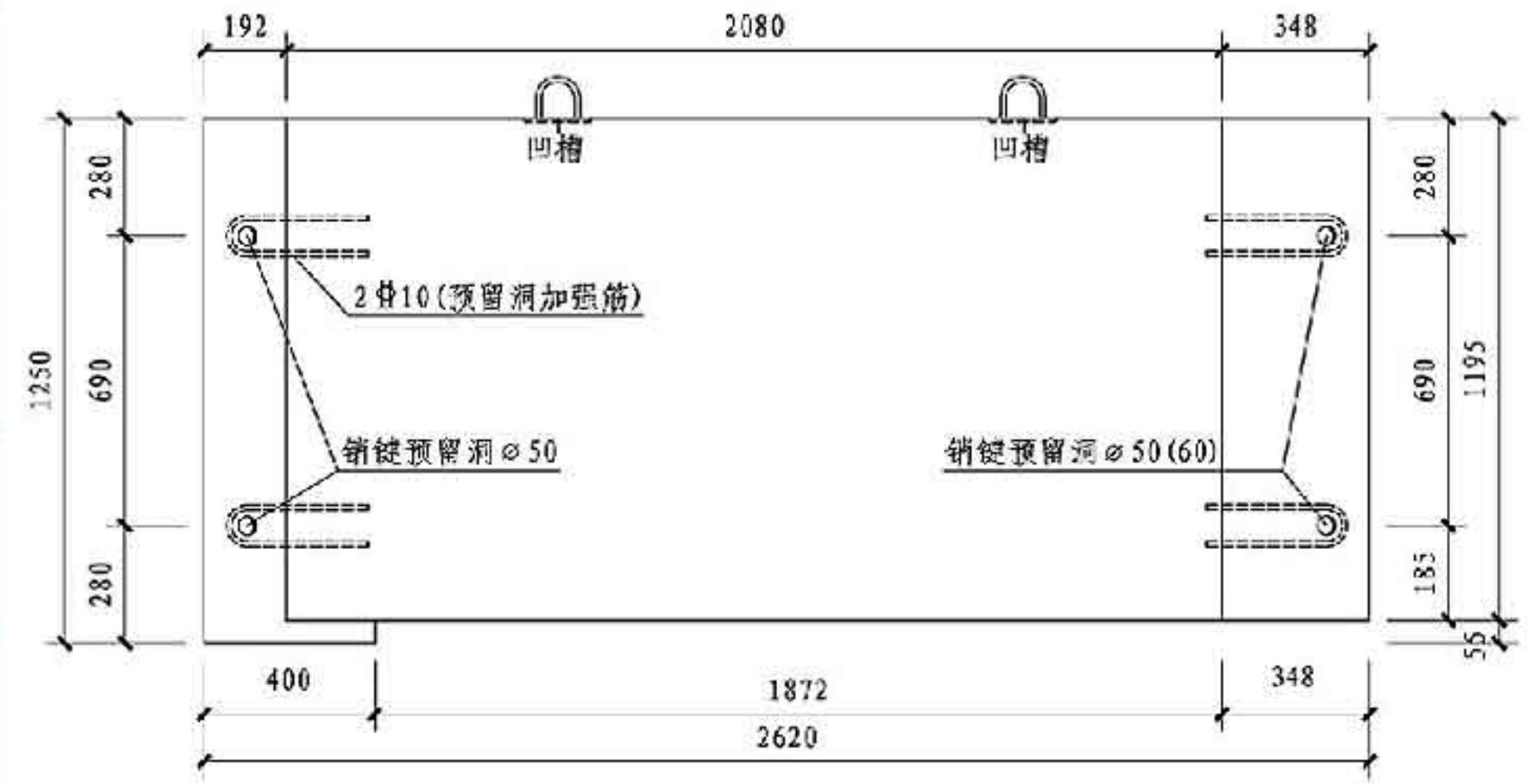
ST-28-25安装图				图集号	15G367-1	
审核	于劲	校对	李化	设计	黄慧	
					页	11



平面图



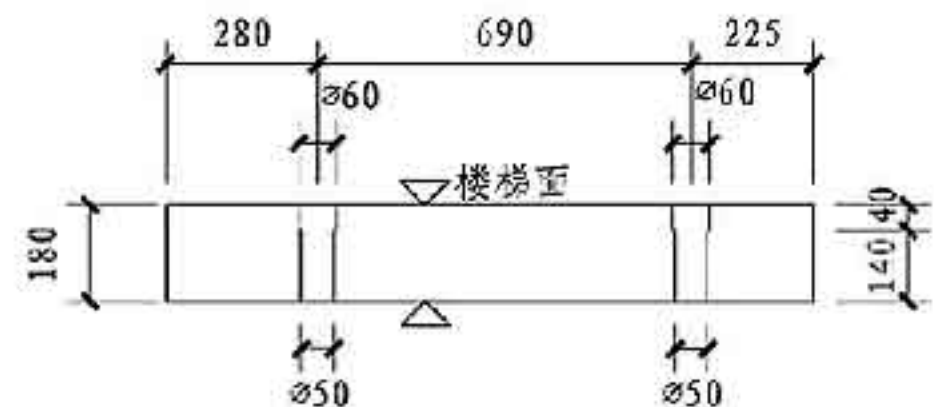
3-3



底面图



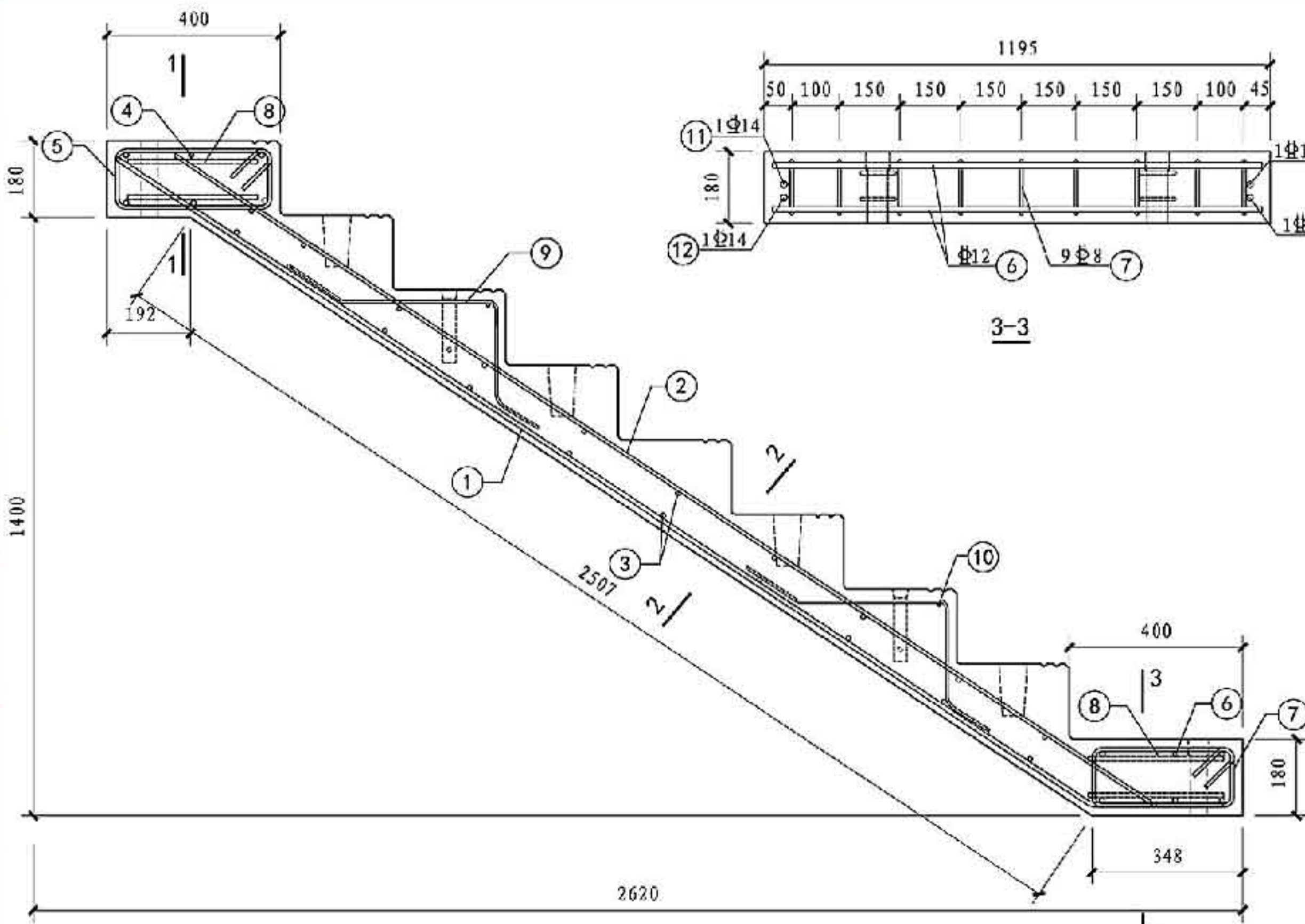
1-1



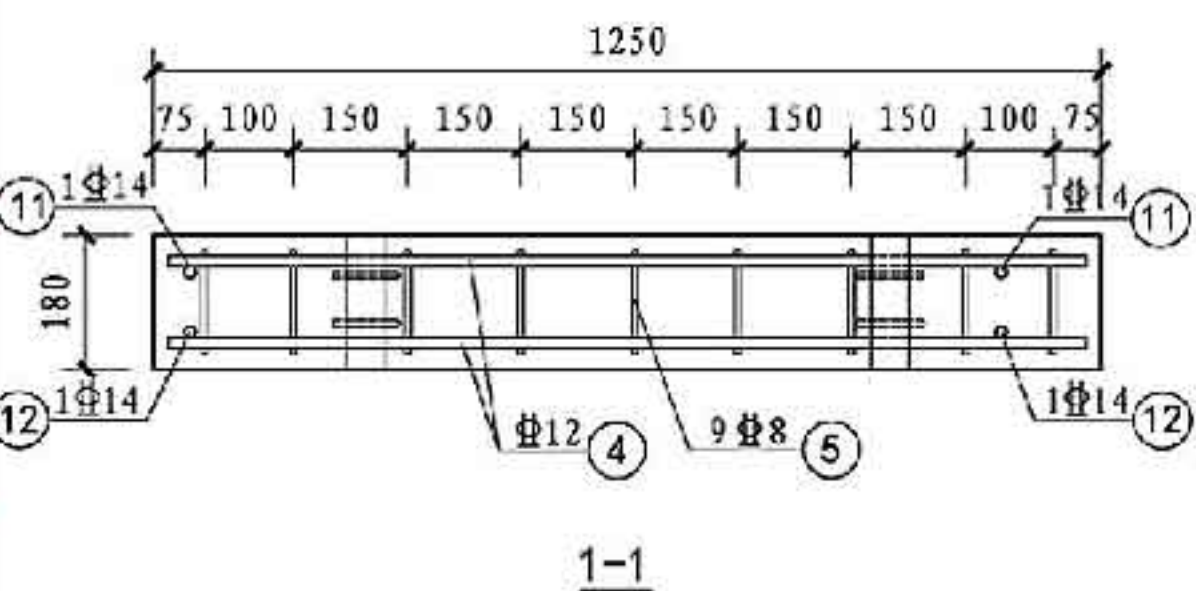
2-2

- 注:
1. 本图用于表示梯段板具体尺寸、梯板上埋件具体定位和预留洞尺寸定位。
 2. 本图中构件规格用预埋件M2采用的是吊环,也可选用内埋式螺母等其他形式。
 3. 本图中涉及的埋件,详见本图集26、27页节点详图。

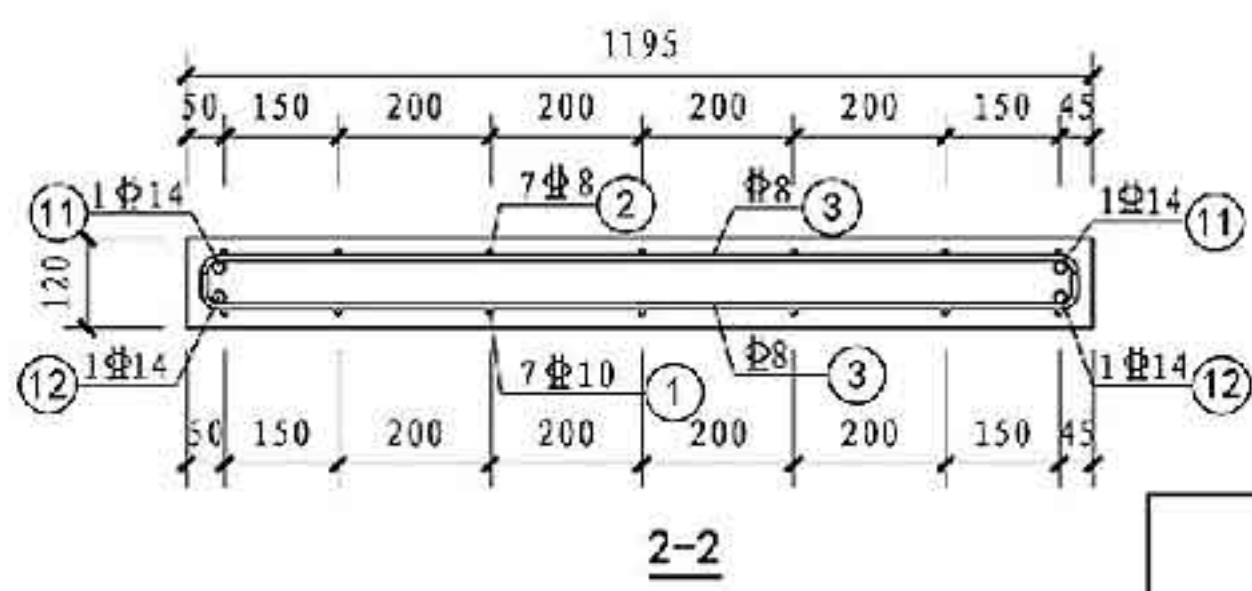
ST-28-25模板图				图集号	15G367-1	
审核	于劲	校对	李化	设计	黄慧	
					页	12



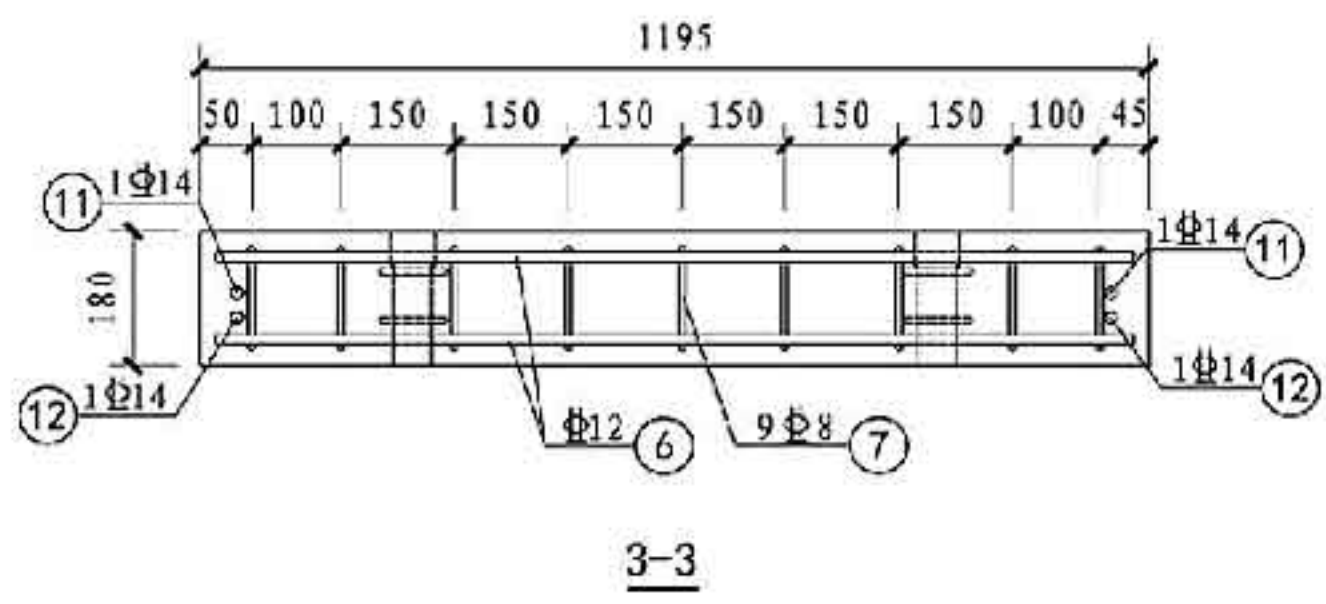
配筋图
(钢筋保护层厚度为20mm)



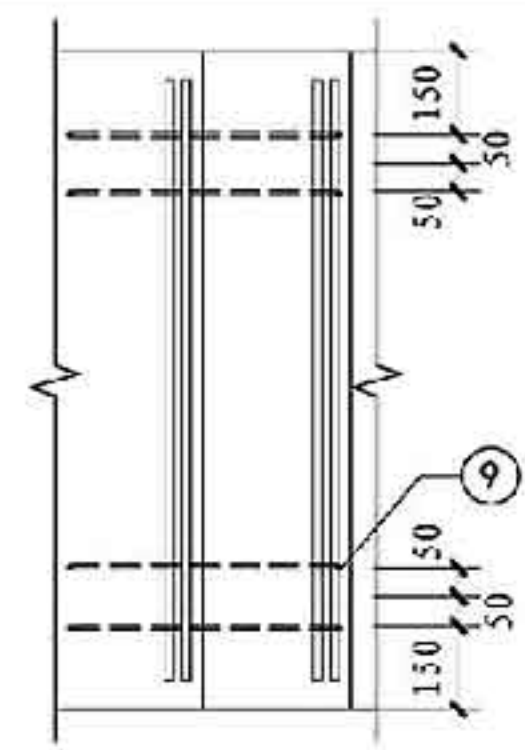
1-1



2-2



3-3



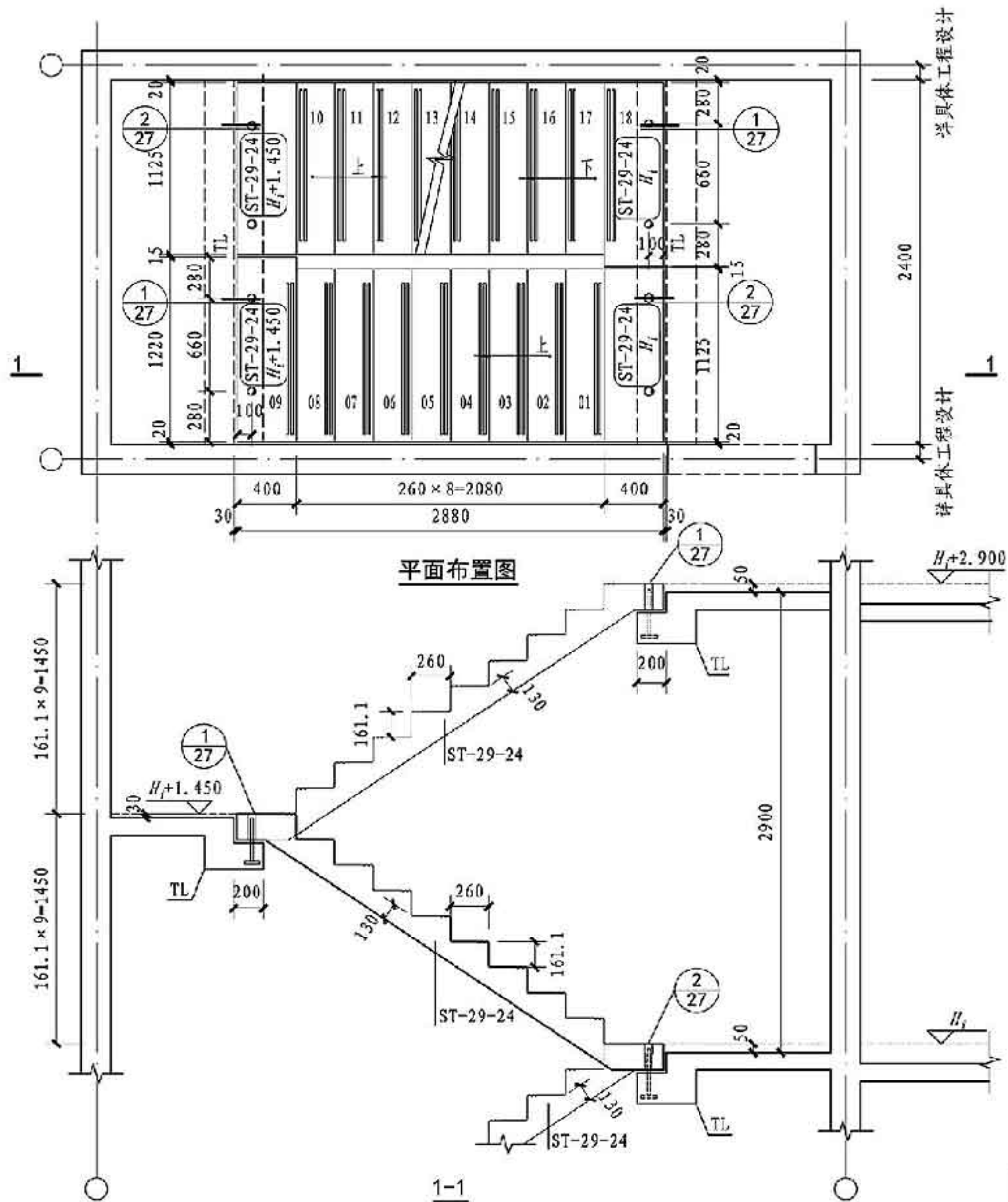
⑨ 钢筋平面定位图

钢筋明细表

编号	数量	规格	形状	钢筋名称	重量 (kg)	钢筋总重 (kg)	混凝土 (m ³)
①	7	Φ10		下部纵筋	13.05	73.32	0.6524
②	7	Φ8		上部纵筋	7.54		
③	20	Φ8		上、下分布筋	10.39		
④	6	Φ12		边缘纵筋1	7.73		
⑤	9	Φ8		边缘箍筋1	3.56		
⑥	6	Φ12		边缘纵筋2	6.16		
⑦	9	Φ8		边缘箍筋2	3.33		
⑧	8	Φ10		加强筋	3.31		
⑨	8	Φ8		吊点加强筋	2.34		
⑩	2	Φ8		吊点加强筋	0.92		
⑪	2	Φ14		边缘加强筋	7.57		
⑫	2	Φ14		边缘加强筋	7.42		

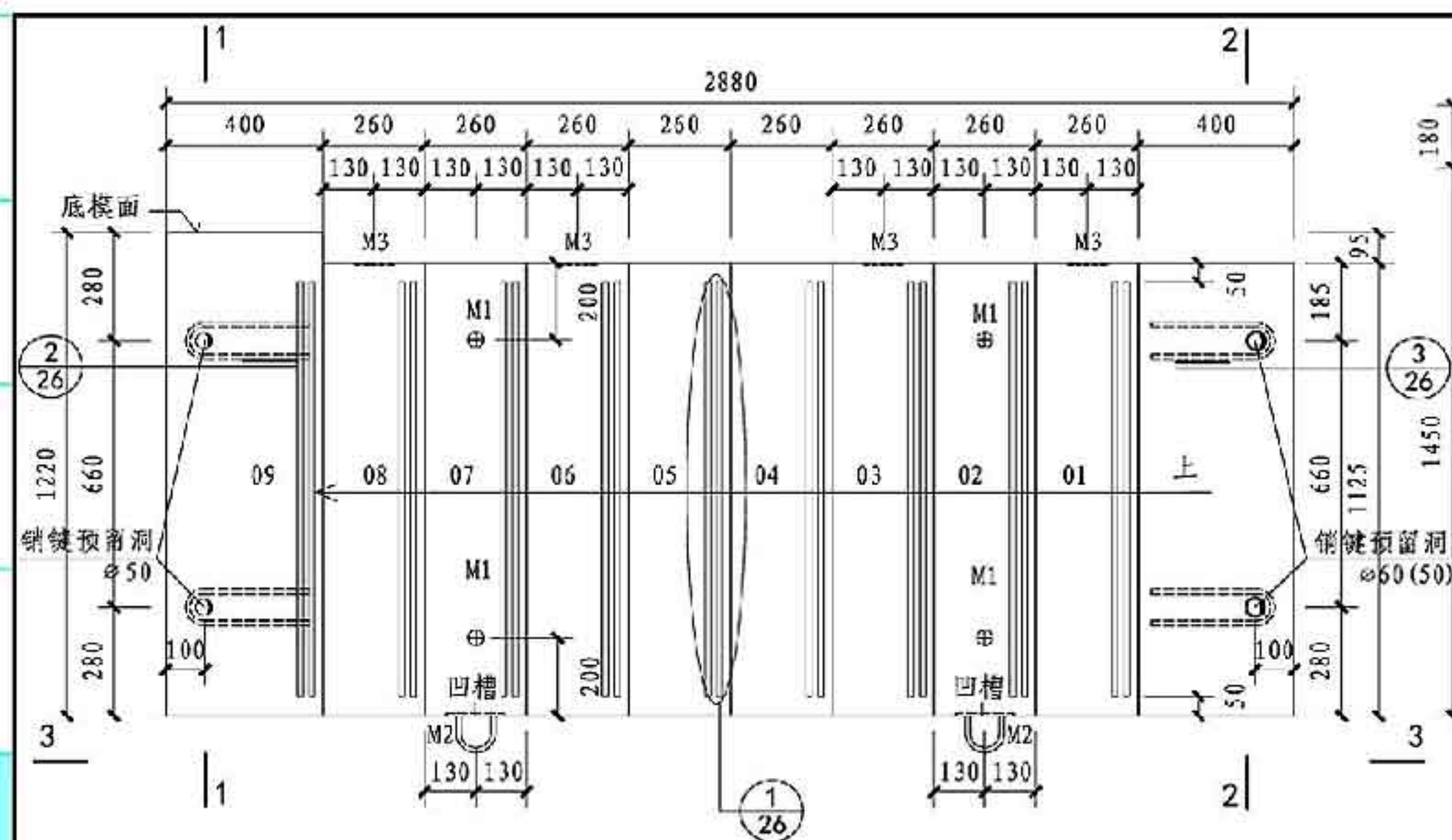
ST-28-25配筋图

审核	于劲	校对	李化	设计	黄慧	图集号	15G367-1
						页	13

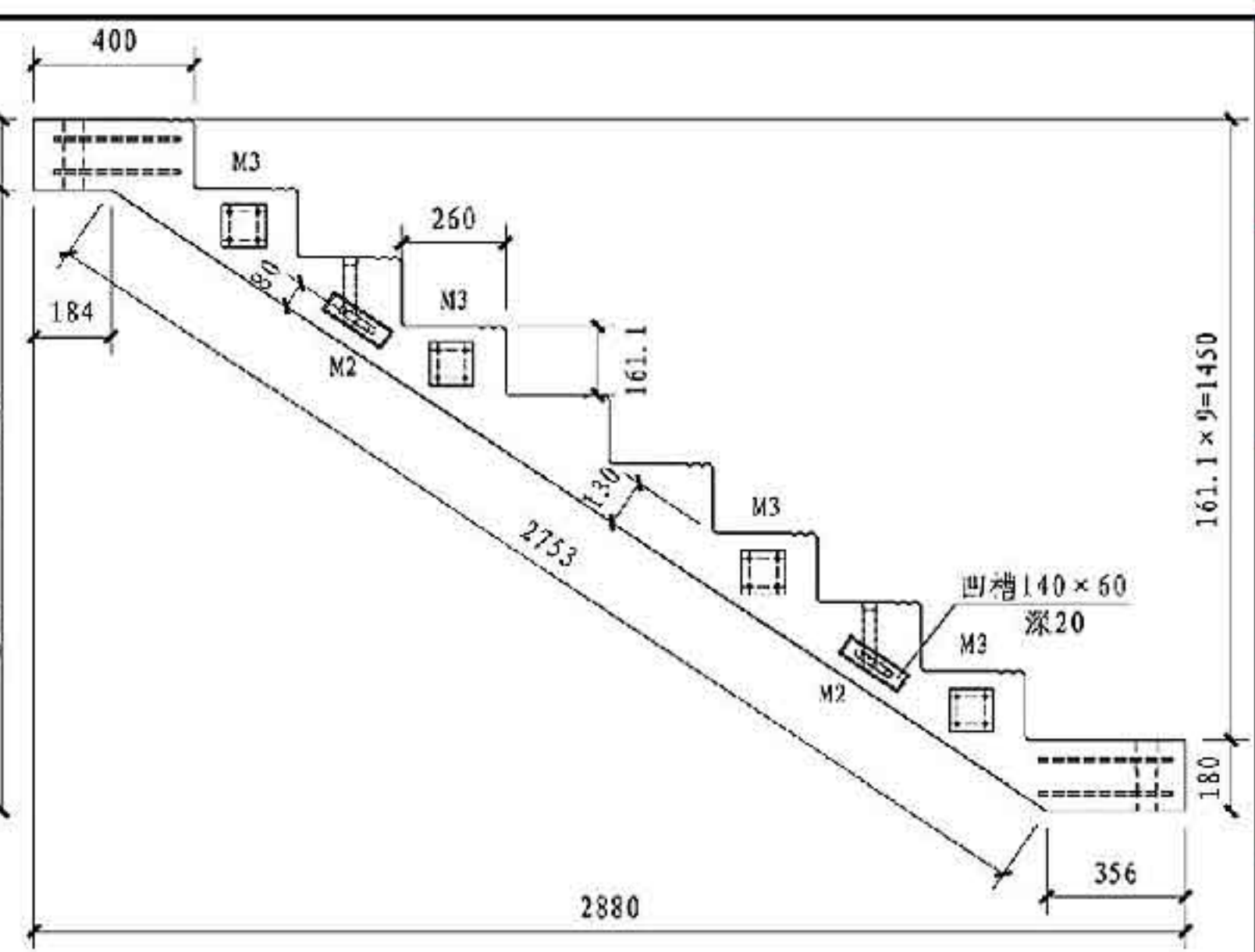


- 注:
1. 梯梁截面高度应满足建筑梯段的净高要求(避免碰头)。
 2. 本图仅适用于标准层。
 3. H_f 表示楼层标高; TL详具体工程设计。

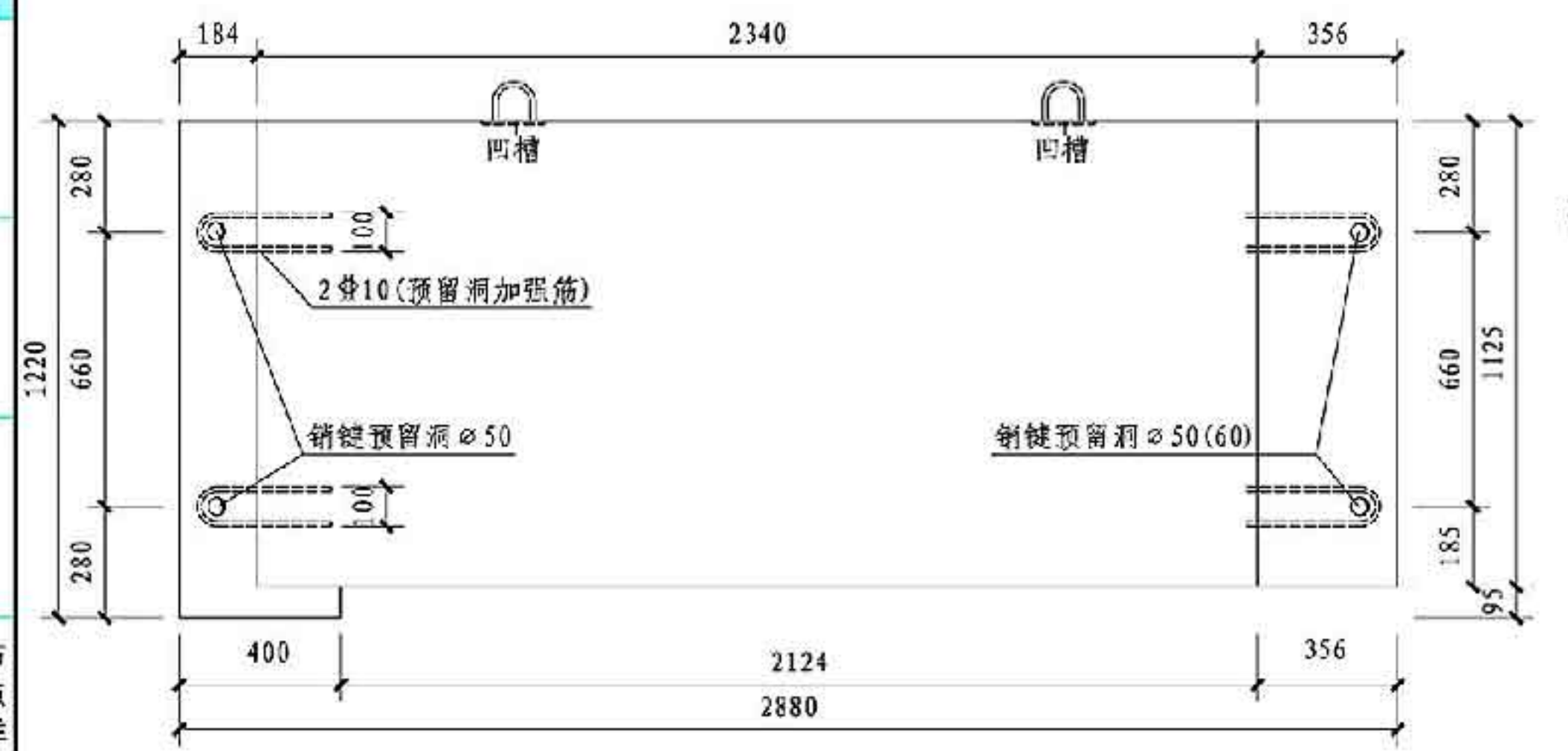
ST-29-24安装图					图集号	15G367-1
审核	张波	张波	校对	李芳	设计	宋立娜 宋立娜
					页	14



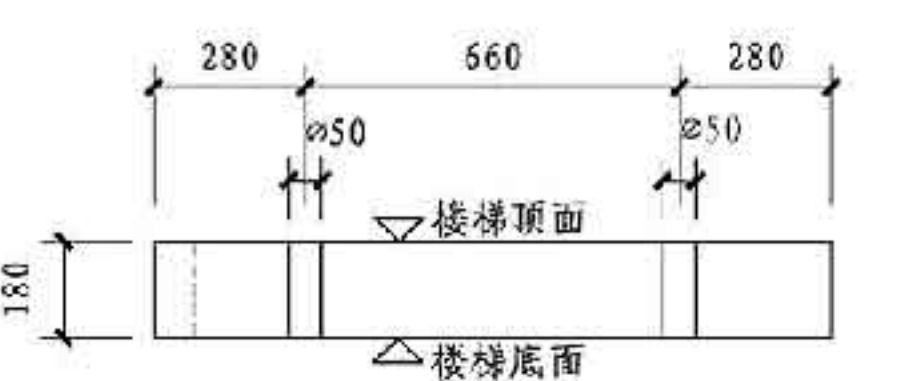
平面图



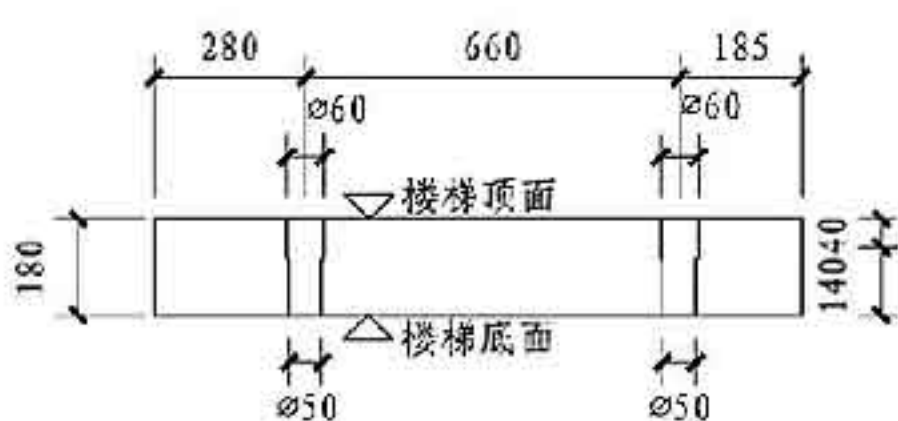
3-3



底面图



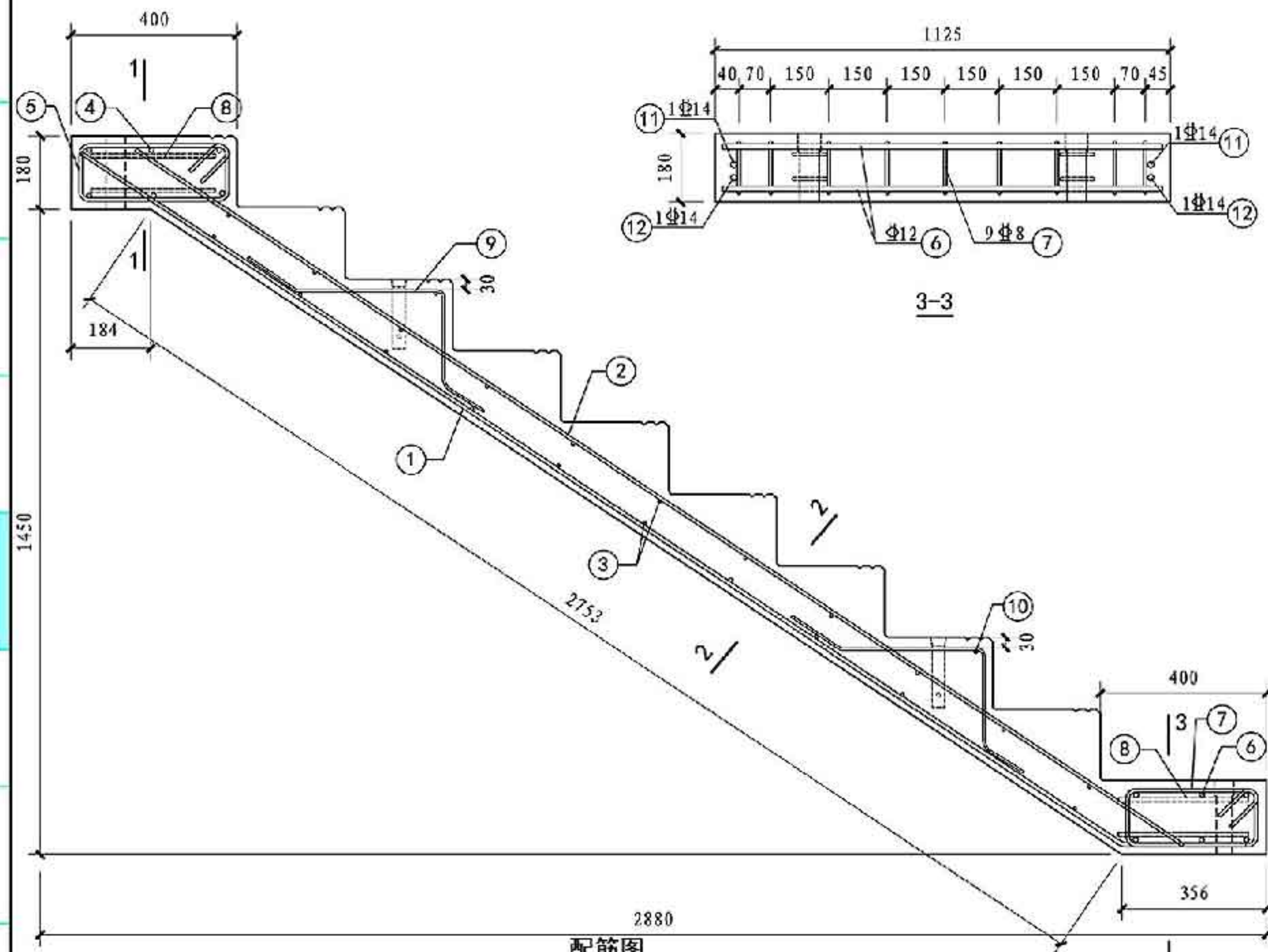
1-1



2-2

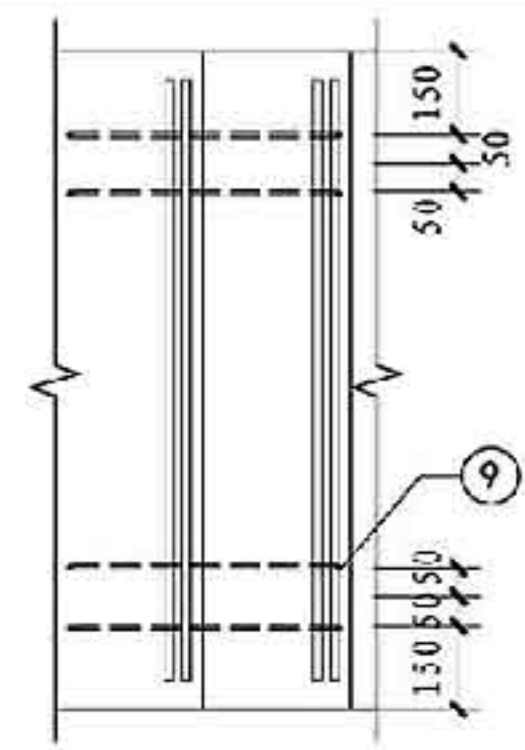
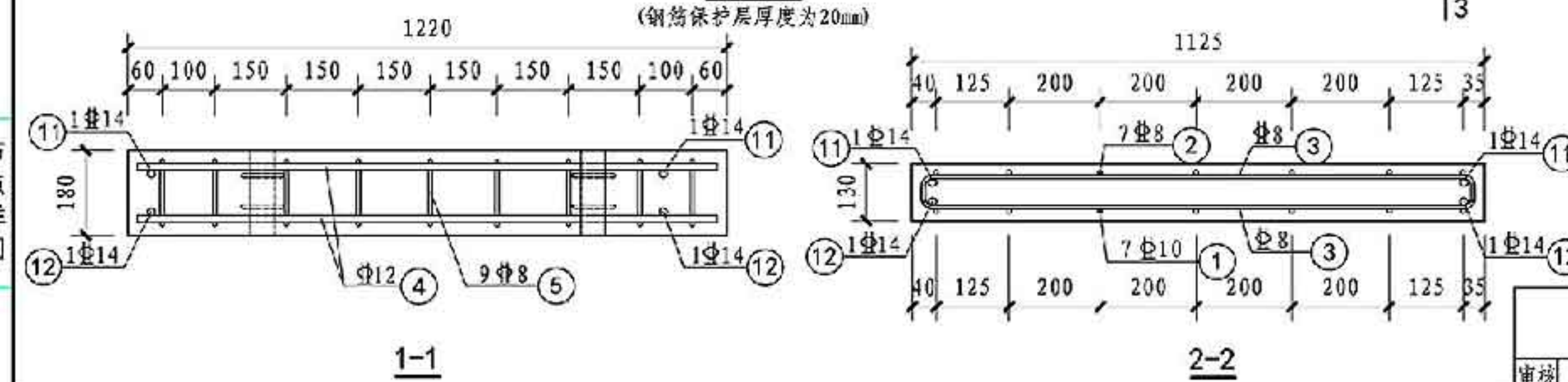
- 说明:
1. 本图用于表示梯段板具体尺寸、梯板上埋件具体定位和预留口尺寸定位。
 2. 本图中构件脱模用预埋件M2采用的是吊环,也可选用内埋式螺母等其他形式。
 3. 本图中涉及的埋件,详见本图集26、27页节点详图。

ST-29-24模板图					图集号	15G367-1	
审核	张波	张波	校对	李芳	设计	宋立娜 宋立娜	
						页	15



配筋图

(钢筋保护层厚度为20mm)



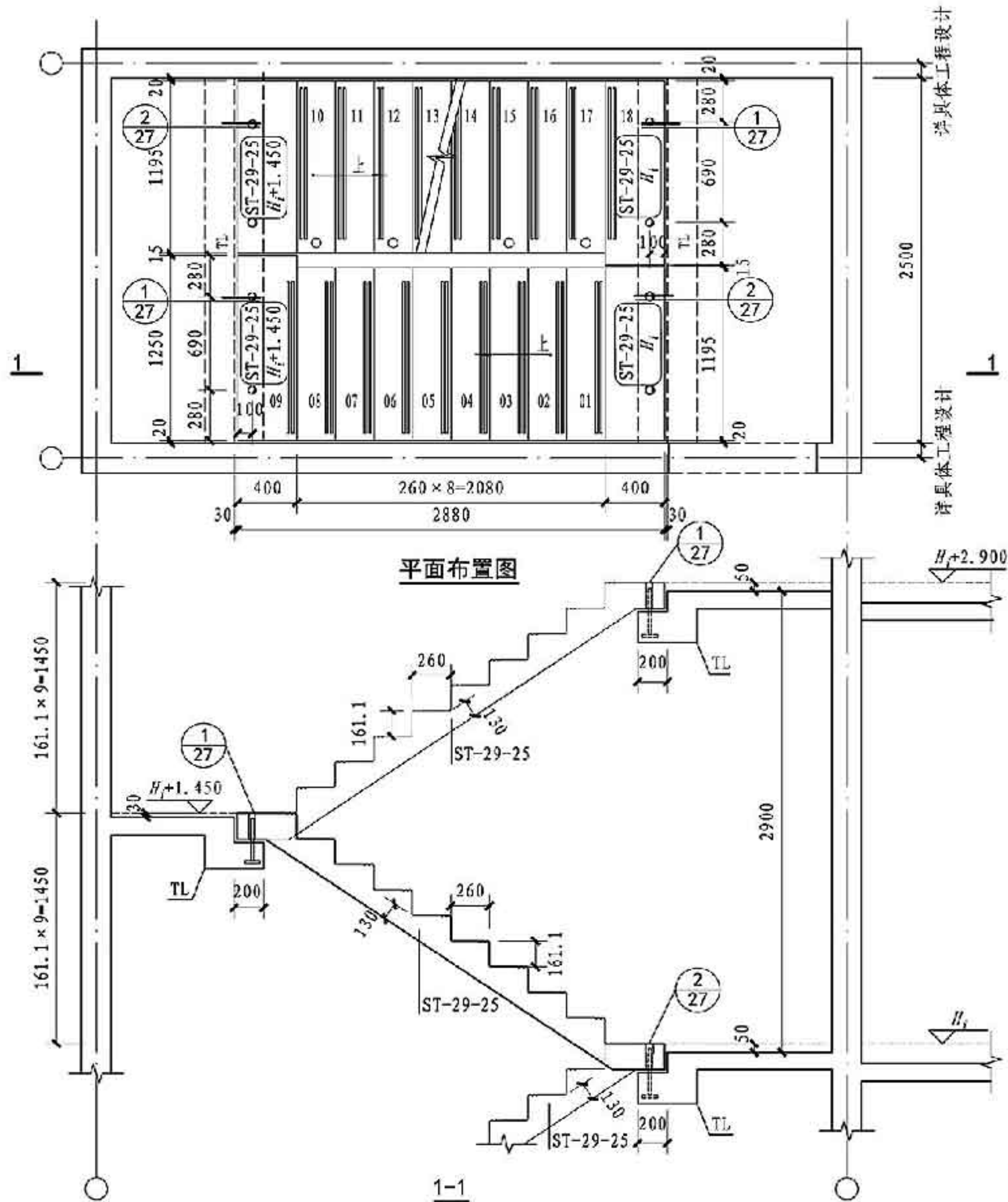
⑨钢筋平面定位图

钢筋明细表

编号	数量	规格	形状	钢筋名称	重量 kg	钢筋总重 kg	混凝土 m ³
①	7	Φ10		下部纵筋	14.12	74.15	0.724
②	7	Φ8		上部纵筋	8.30		
③	20	Φ8		上、下分布筋	9.99		
④	6	Φ12		边缘纵筋1	6.29		
⑤	9	Φ8		边缘箍筋1	3.56		
⑥	6	Φ12		边缘纵筋2	5.79		
⑦	9	Φ8		边缘箍筋2	3.38		
⑧	8	Φ10		加强筋	3.31		
⑨	8	Φ8		吊点加强筋	2.41		
⑩	2	Φ8		吊点加强筋	0.86		
⑪	2	Φ14		边缘加强筋	8.14		
⑫	2	Φ14		边缘加强筋	8.00		

ST-29-24配筋图

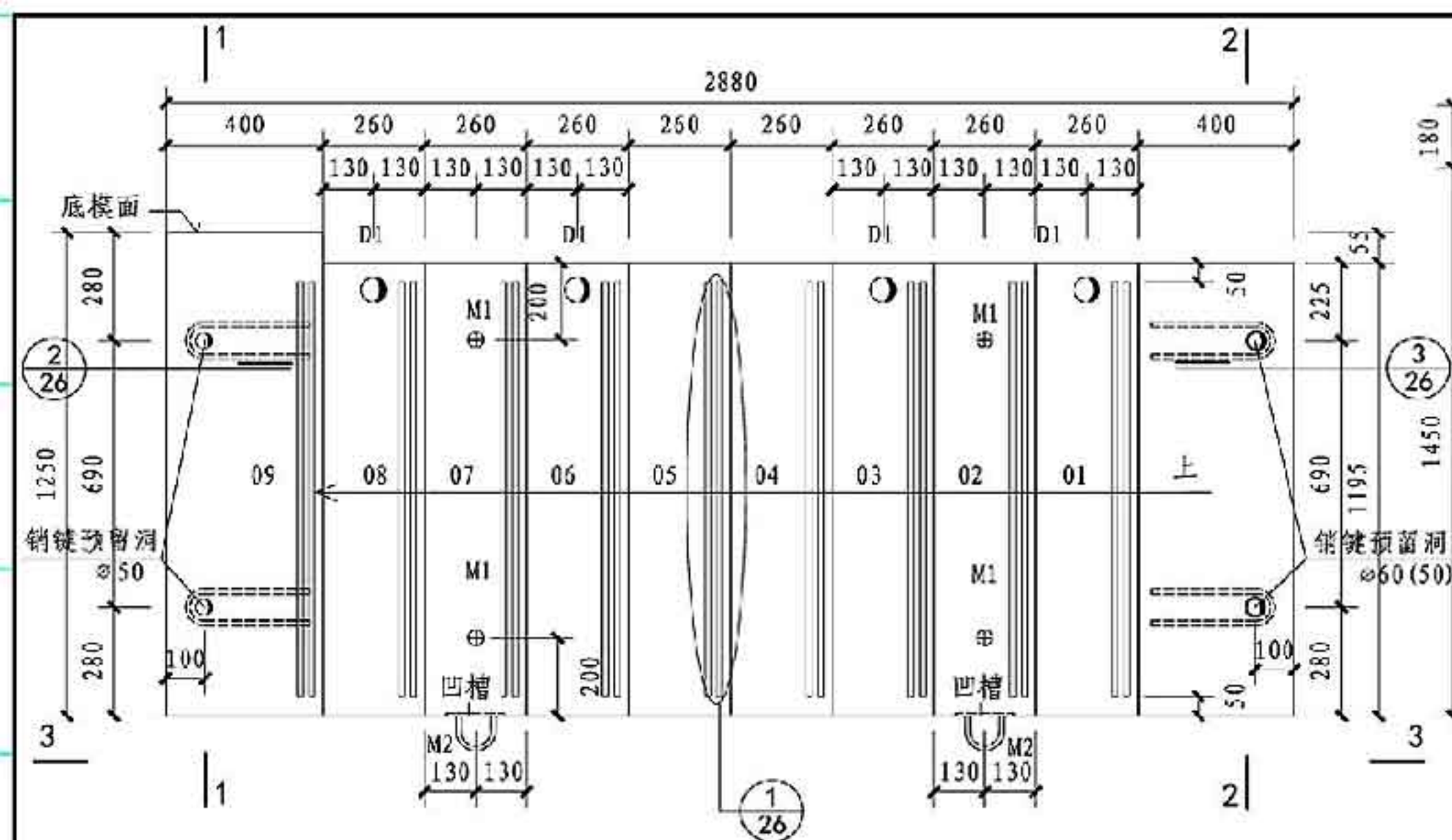
图集号 15G367-1



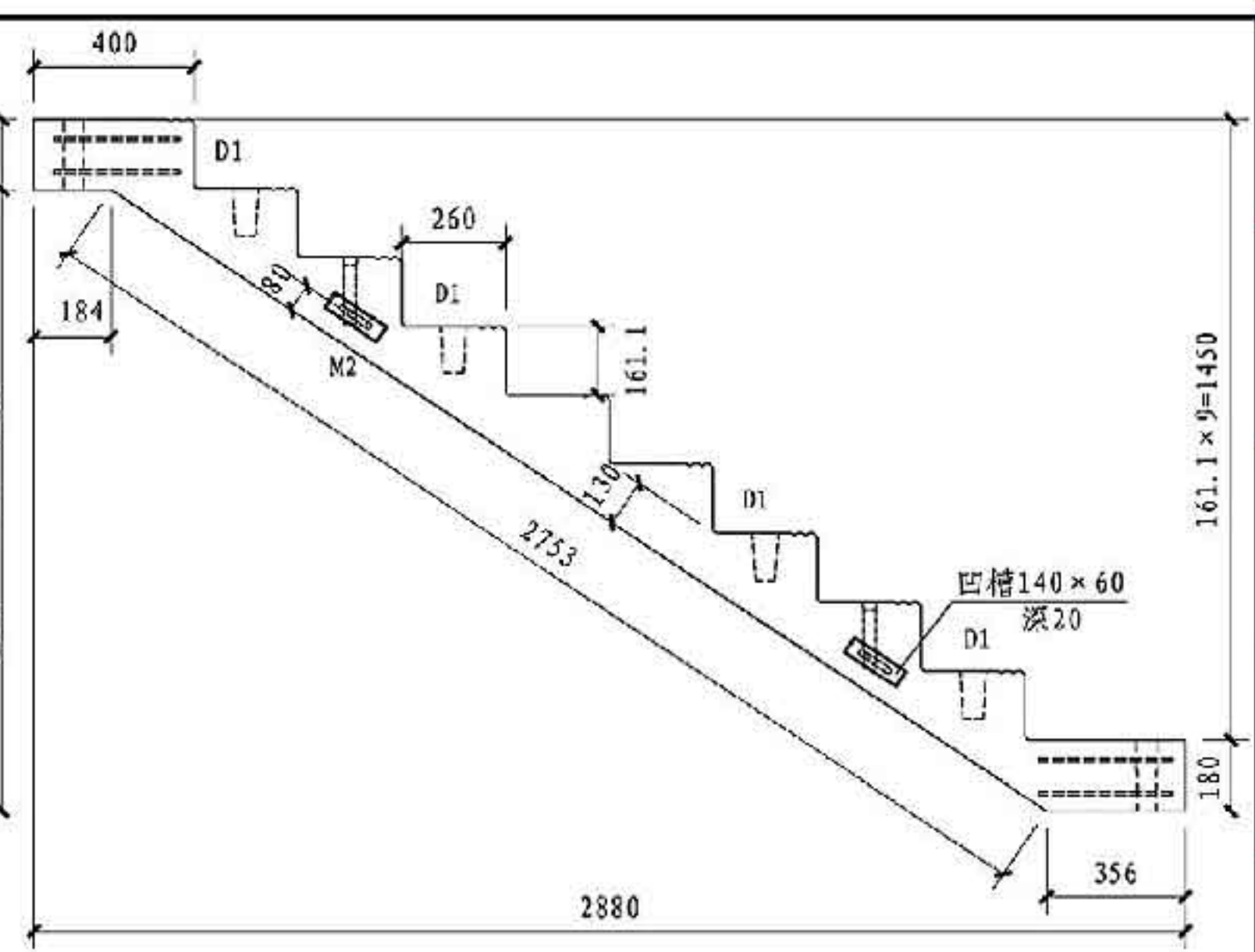
注:

1. 梯梁截面高度应满足建筑梯段的净高要求(避免碰头)。
2. 本图仅适用于标准层。
3. H_i 表示楼层标高; TL详具体工程设计。

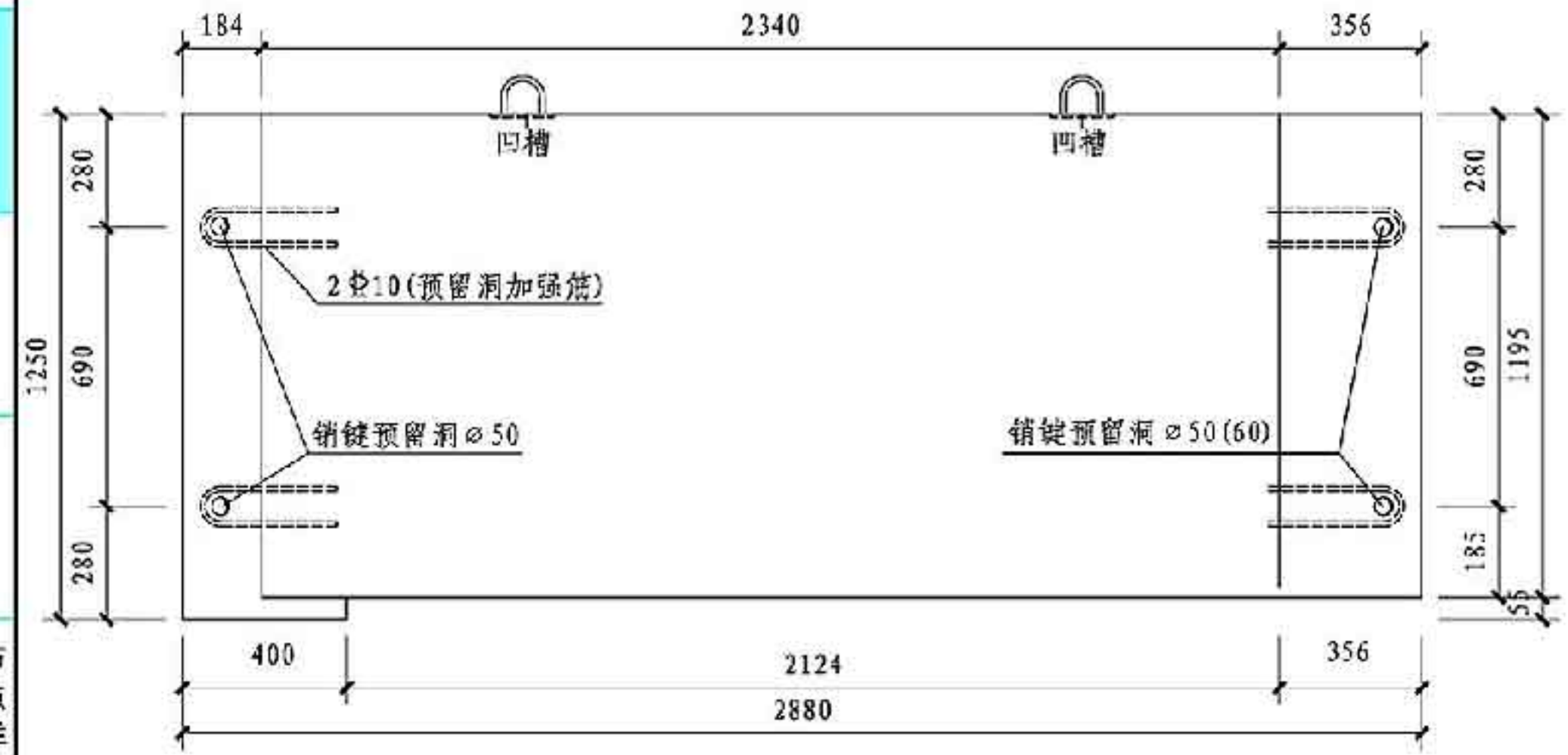
ST-29-25安装图						图集号	15G367-1	
审核	张涛	张涛	校对	李芳	李芳	设计	宋立娜 宋立娜	
							页	17



平面图



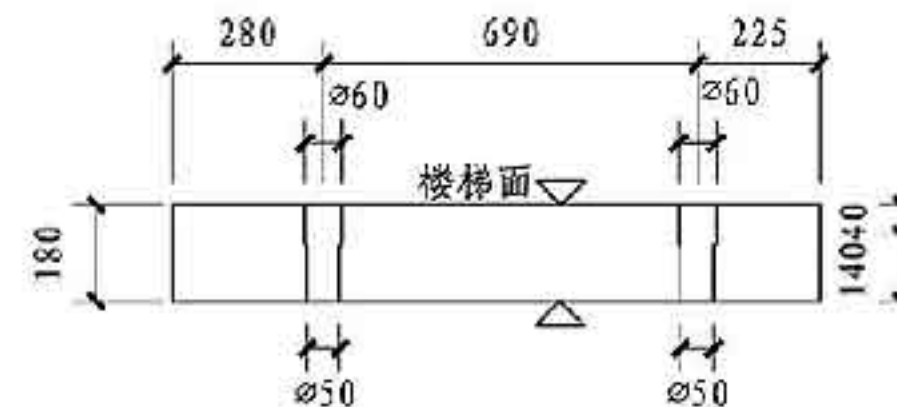
3-3



底面图



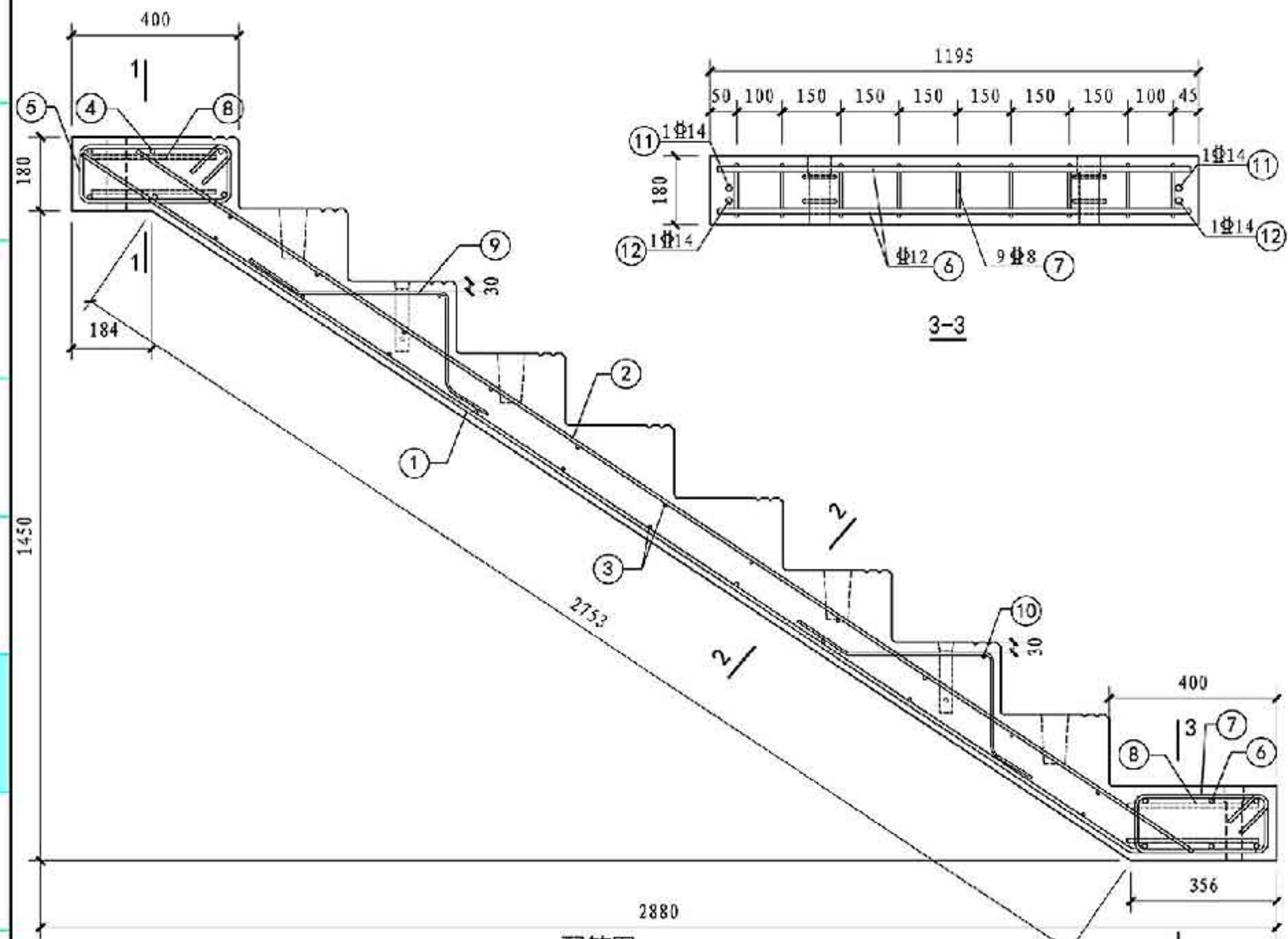
1-1



2-2

- 说明:
1. 本图用于表示梯段板具体尺寸、梯板上埋件具体定位和预留口尺寸定位。
 2. 本图中构件脱模用预埋件M2采用的是吊环,也可选用内埋式螺母等其他形式。
 3. 本图中涉及的埋件,详见本图集26、27页节点详图。

ST-29-25模板图					图集号	15G367-1	
审核	张涛	张涛	校对	李芳	设计	宋立娜 宋立娜	
						页	18



配筋图

(钢筋保护层厚度为20mm)

⑨钢筋平面定位图

钢筋明细表

编号	数量	规格	形状	钢筋名称	重量 kg	钢筋 总重 kg	混凝土 m ³
①	7	Φ10		下部纵筋	14.12	75.29	0.7688
②	7	Φ8		上部纵筋	8.30		
③	20	Φ8		上、下分布筋	10.55		
④	6	Φ12		边缘纵筋1	6.45		
⑤	9	Φ8		边缘箍筋1	3.56		
⑥	6	Φ12		边缘纵筋2	6.15		
⑦	9	Φ8		边缘箍筋2	3.38		
⑧	8	Φ10		加强筋	3.31		
⑨	8	Φ8		吊点加强筋	2.41		
⑩	2	Φ8		吊点加强筋	0.92		
⑪	2	Φ14		边缘加强筋	8.14		
⑫	2	Φ14		边缘加强筋	8.00		

ST-29-25配筋图

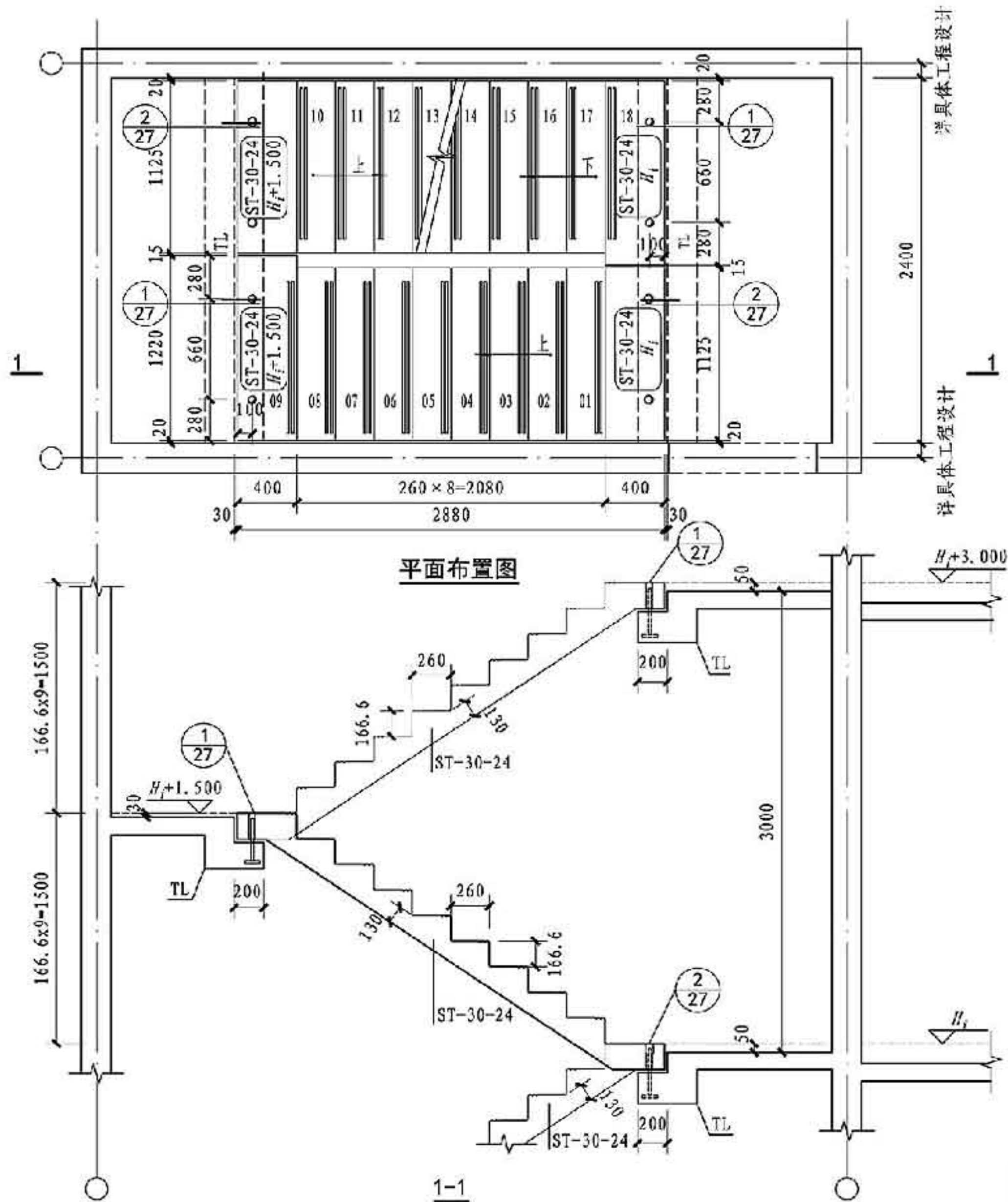
图集号

15G367-1

审核 张涛 张涛 校对 李芳 李芳 设计 宋立娜 宋立娜

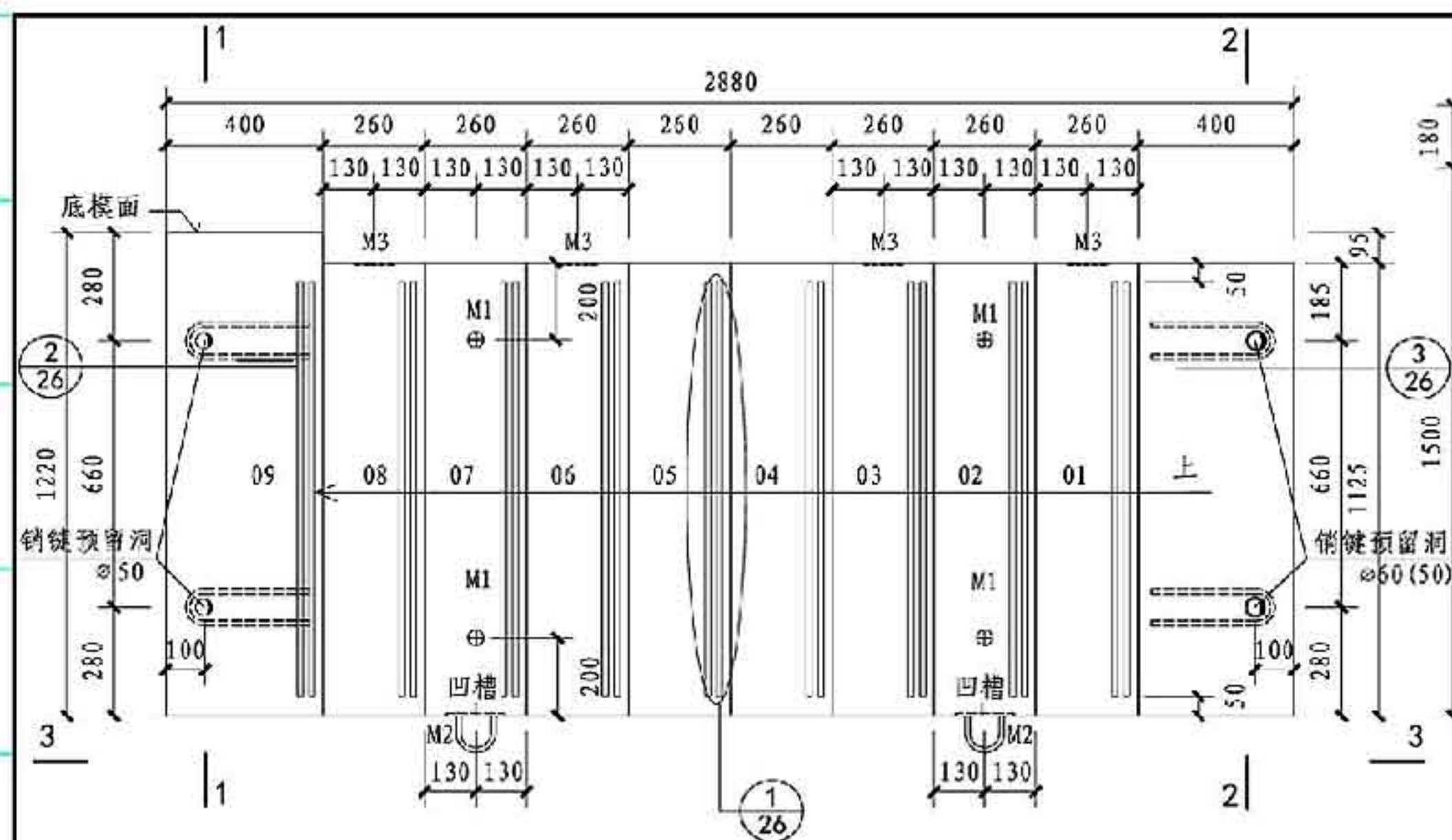
页

19

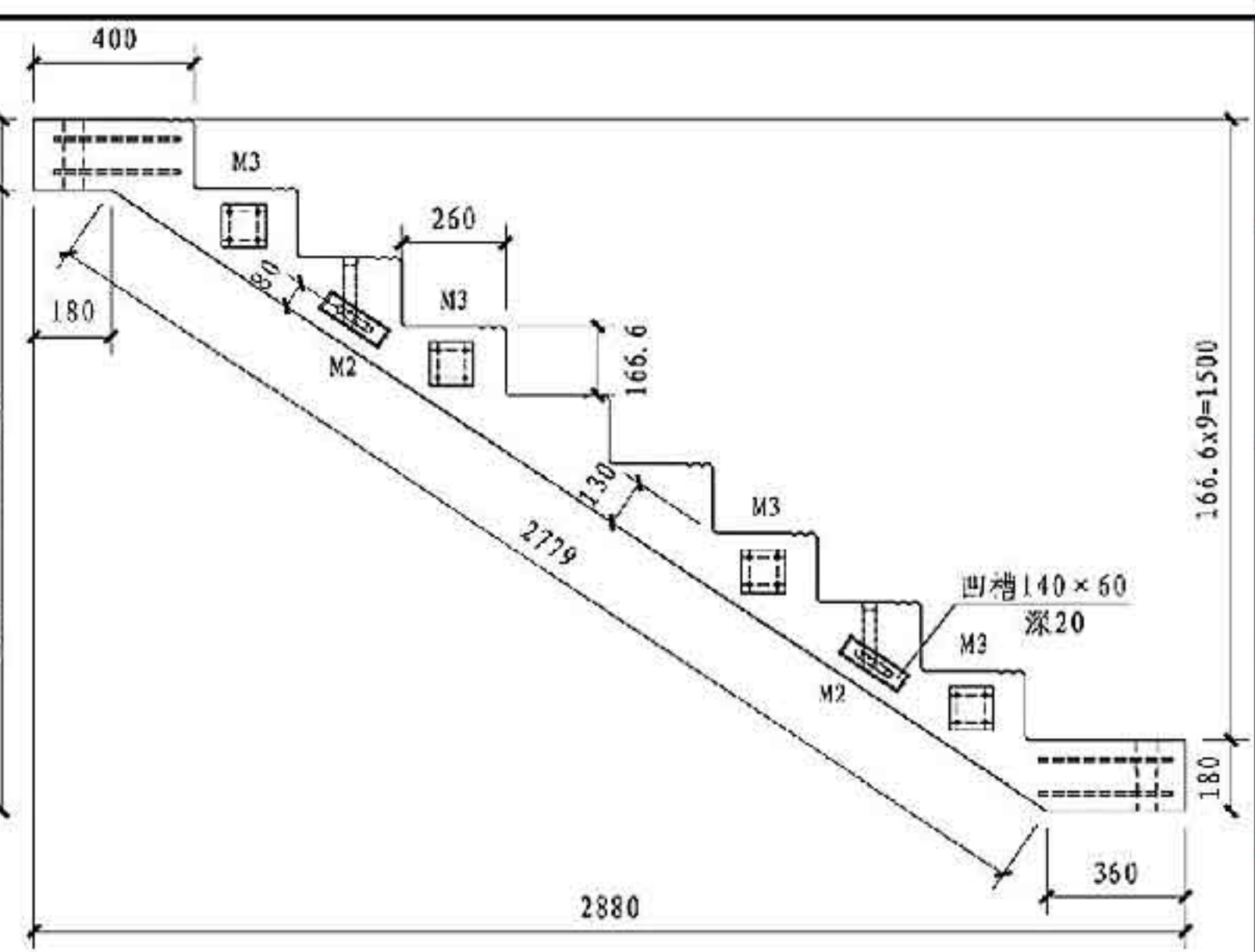


- 注:
1. 梯梁截面高度应满足建筑梯段的净高要求(避免碰头)。
 2. 本图仅适用于标准层。
 3. H_i 表示楼层标高; TL详具体工程设计。

ST-30-24安装图					图集号	15G367-1
审核	张涛	张涛	校对	李芳	设计	宋立娜 宋立娜
					页	20



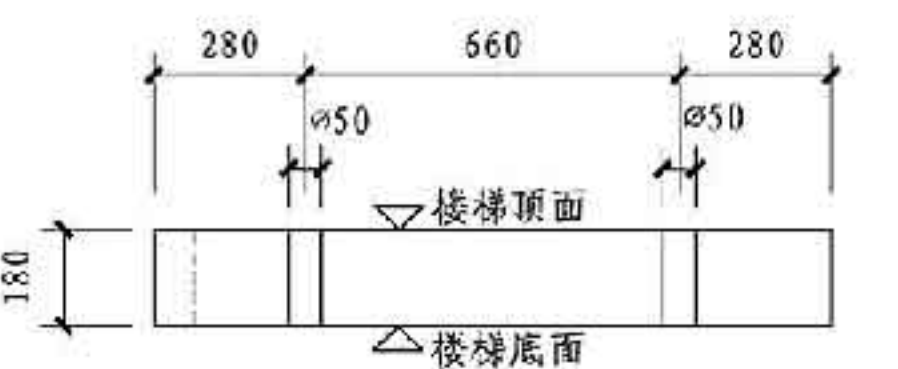
平面图



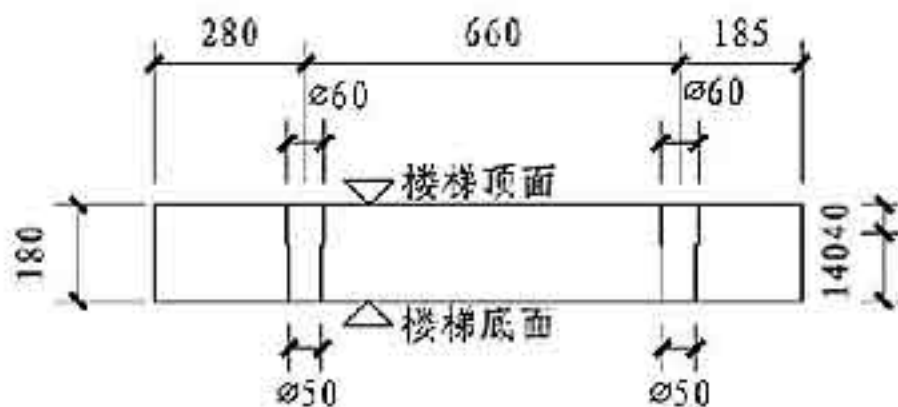
3-3



底面图



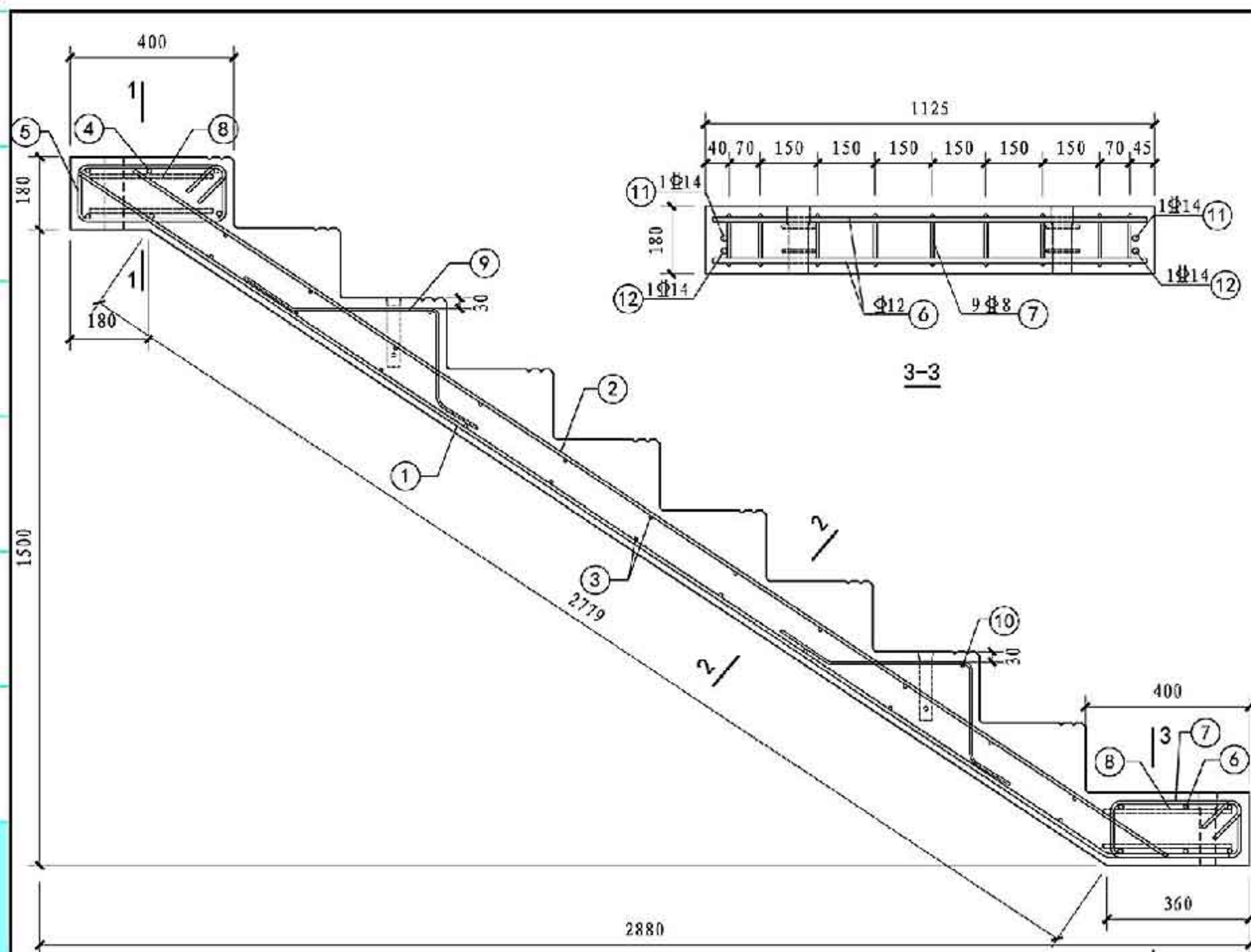
1-1



2-2

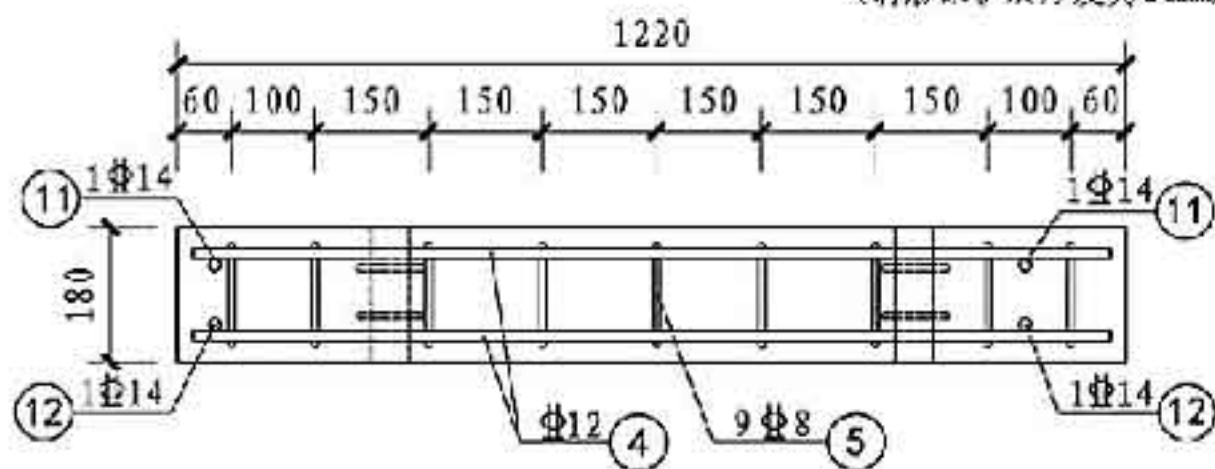
- 说明:
1. 本图用于表示梯段板具体尺寸、梯板上埋件具体定位和预留口尺寸定位。
 2. 本图中构件脱模用预埋件M2采用的是吊环,也可选用内埋式螺母等其他形式。
 3. 本图中涉及的埋件,详见本图集26、27页节点详图。

ST-30-24模板图					图集号	15G367-1	
审核	张涛	张涛	校对	李芳	设计	宋立娜 宋立娜	
						页	21

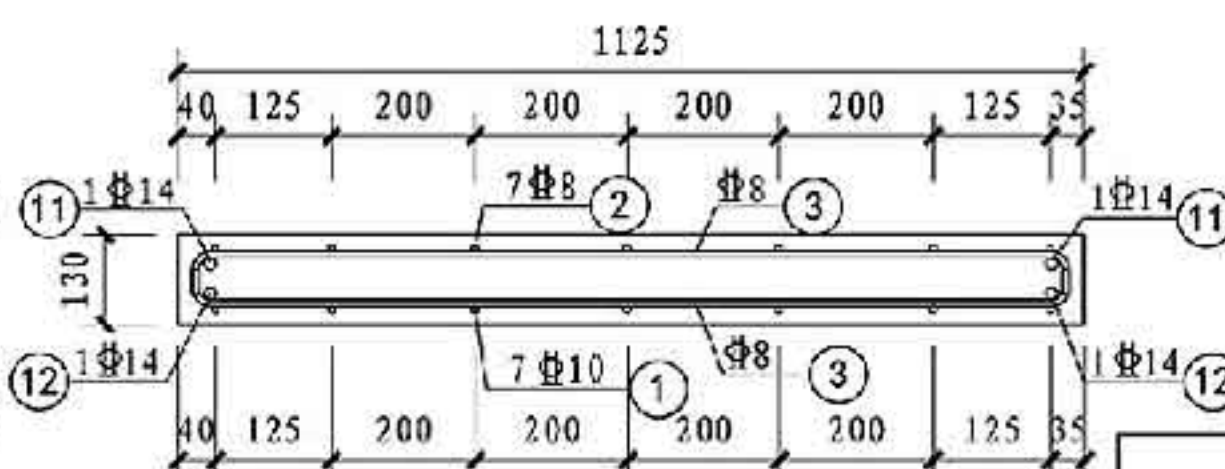


配筋图

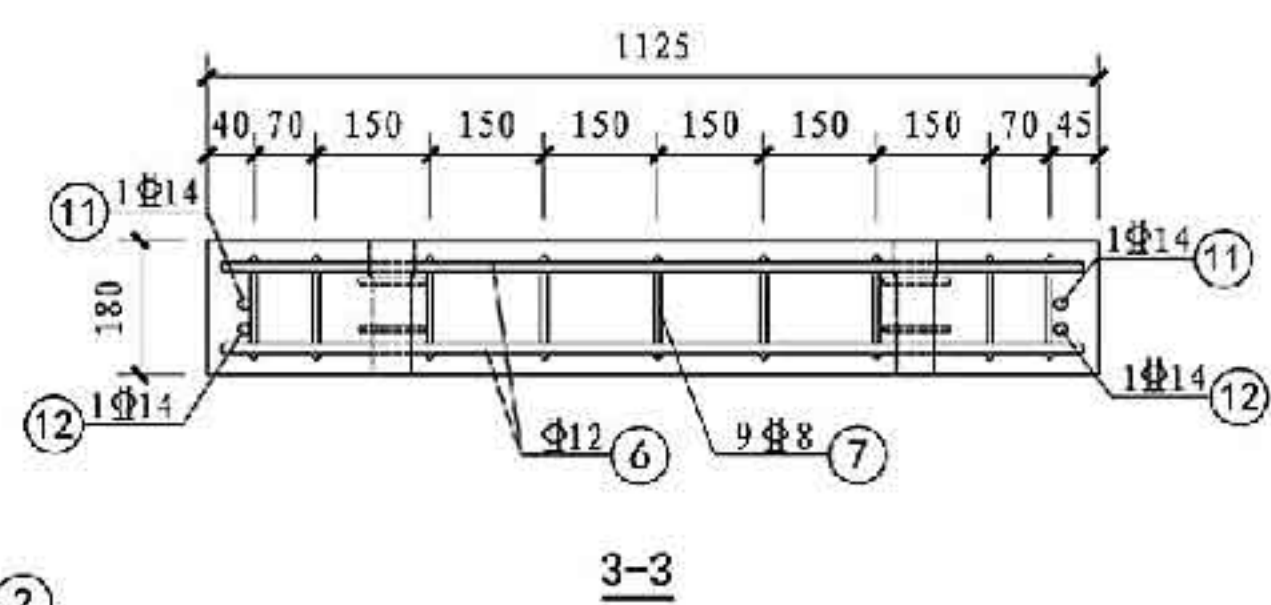
(钢筋保护层厚度为20mm)



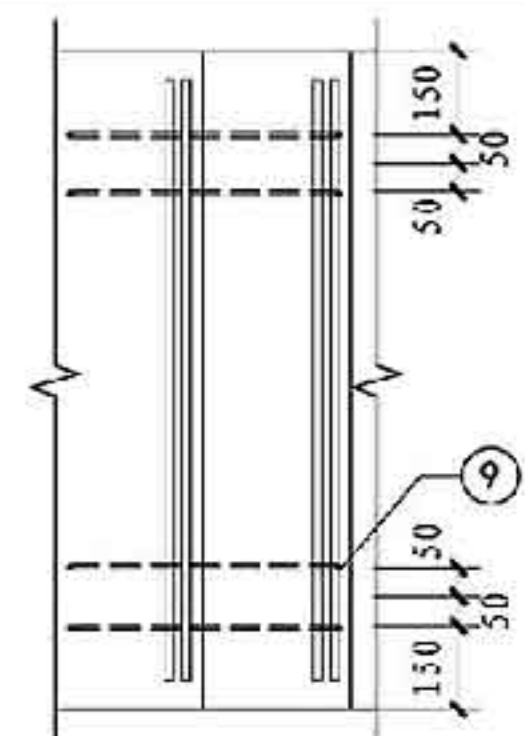
1-1



2-2



3-3



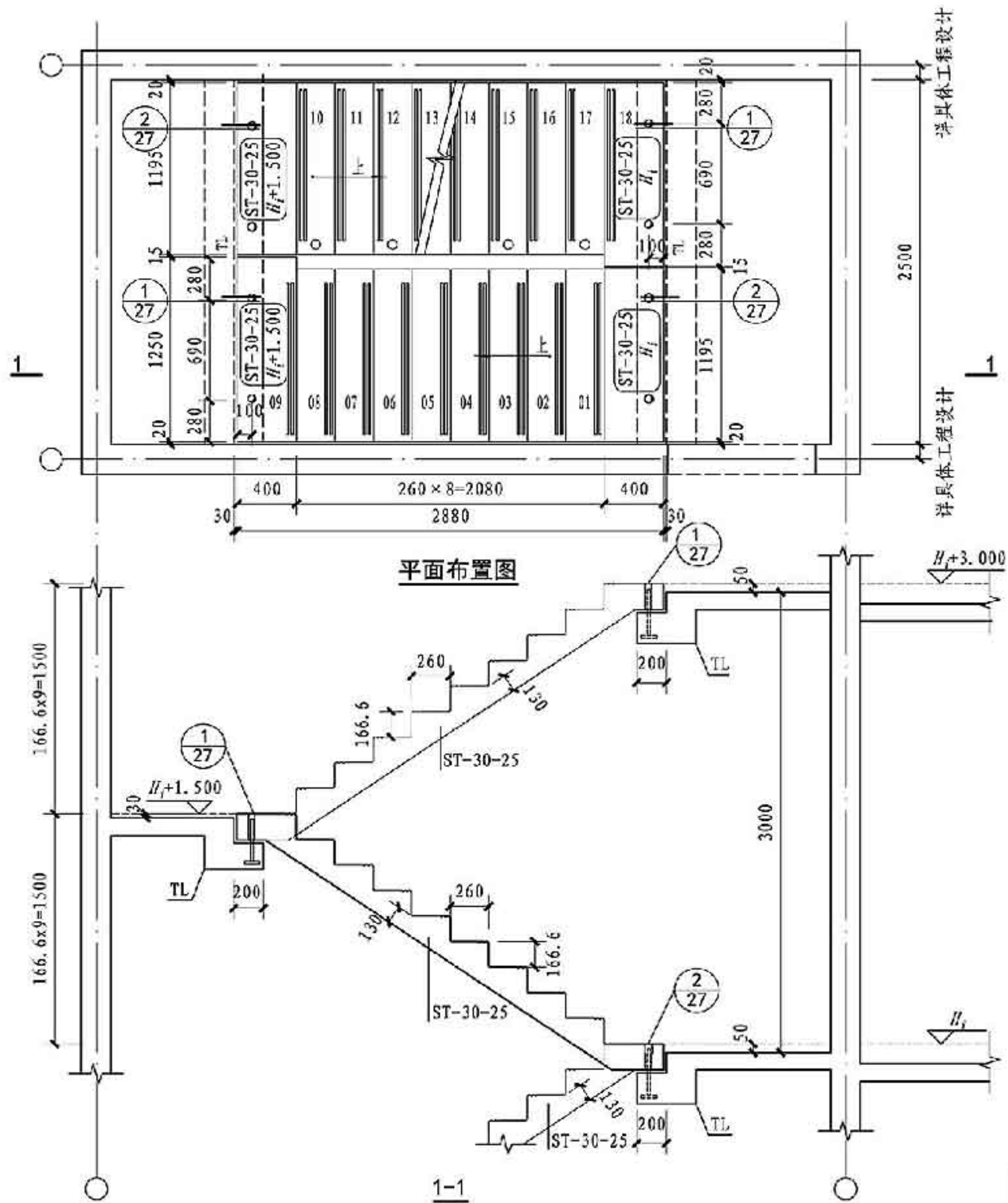
⑨ 钢筋平面定位图

钢筋明细表

编号	数量	规格	形状	钢筋名称	重量 kg	钢筋 总重 kg	混凝土 m ³
①	7	Φ10		下部纵筋	14.29	74.83	0.7352
②	7	Φ8		上部纵筋	8.35		
③	20	Φ8		上、下分布筋	9.99		
④	6	Φ12		边缘纵筋1	6.29		
⑤	9	Φ8		边缘箍筋1	3.56		
⑥	6	Φ12		边缘纵筋2	5.79		
⑦	9	Φ8		边缘箍筋2	3.41		
⑧	8	Φ10		加强筋	3.31		
⑨	8	Φ8		吊点加强筋	2.51		
⑩	2	Φ8		吊点加强筋	0.86		
⑪	2	Φ14		边缘构造筋	8.30		
⑫	2	Φ14		边缘加强筋	8.17		

ST-30-24配筋图

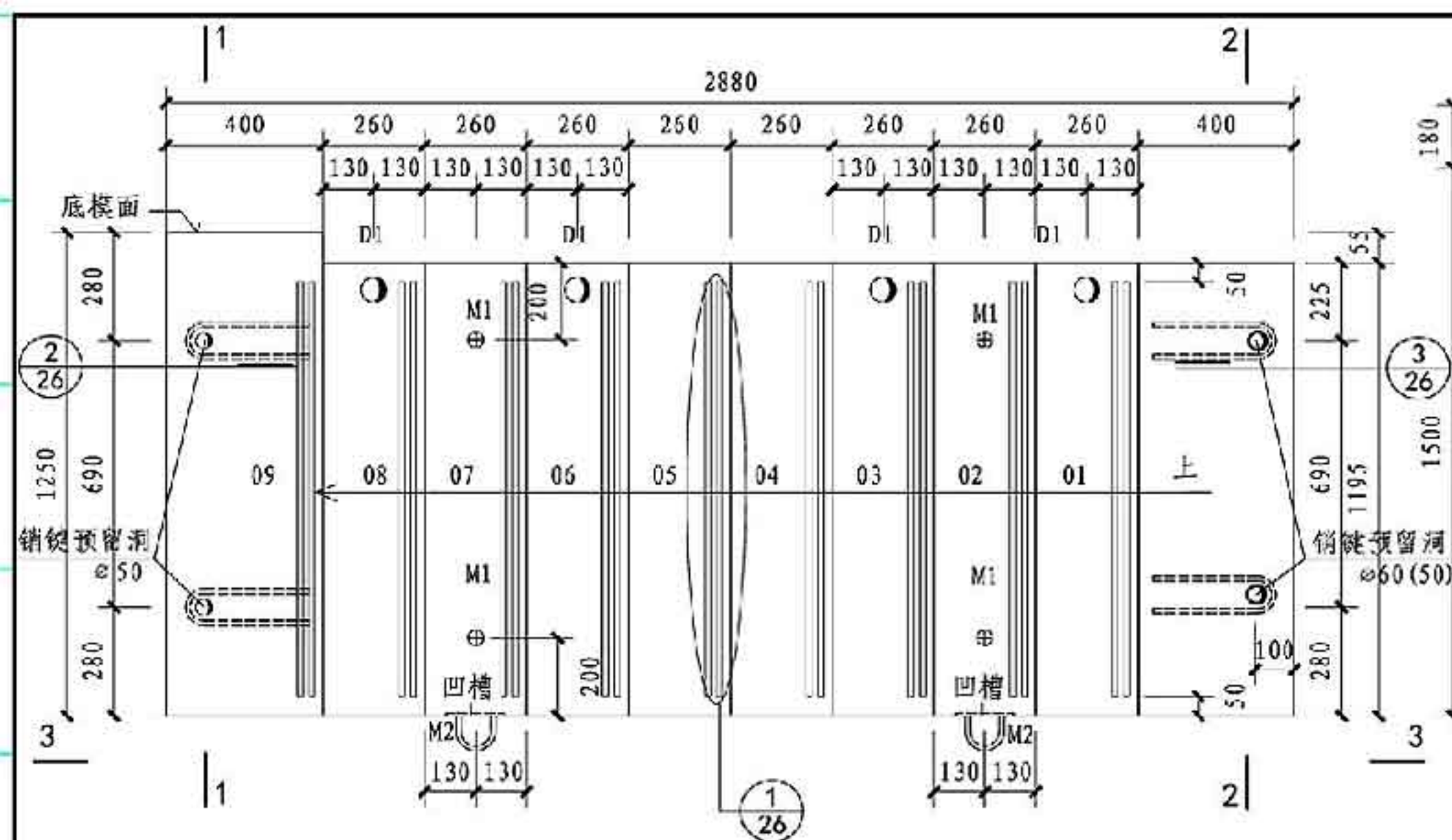
图集号 15G367-1



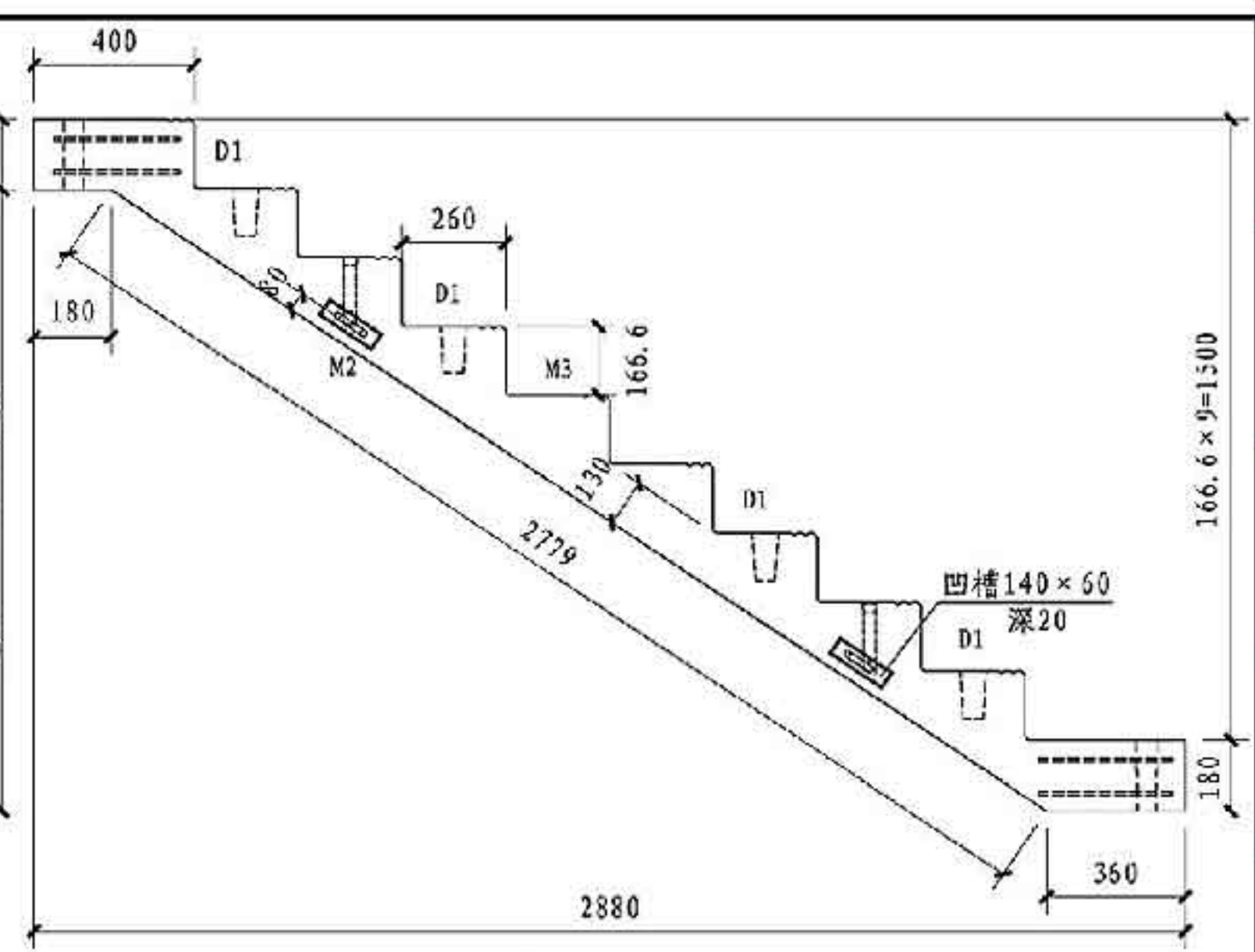
注:

1. 梯梁截面高度应满足建筑梯段的净高要求(避免碰头)。
2. 本图仅适用于标准层。
3. H_i 表示楼层标高; TL详具体工程设计。

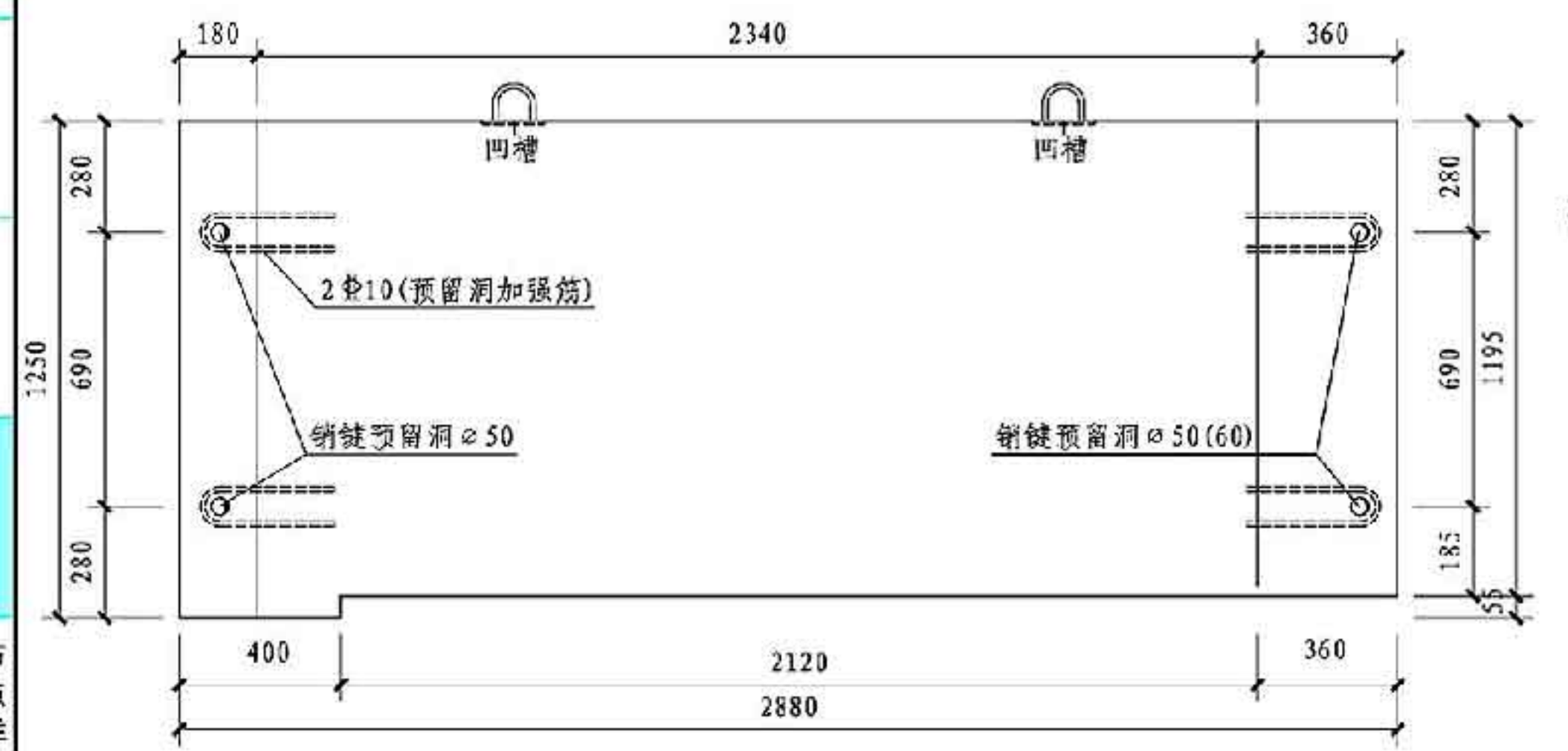
ST-30-25安装图				图集号	15G367-1	
审核	张涛	张涛	校对	李芳	设计	
				宋立娜	宋立娜	
					页	23



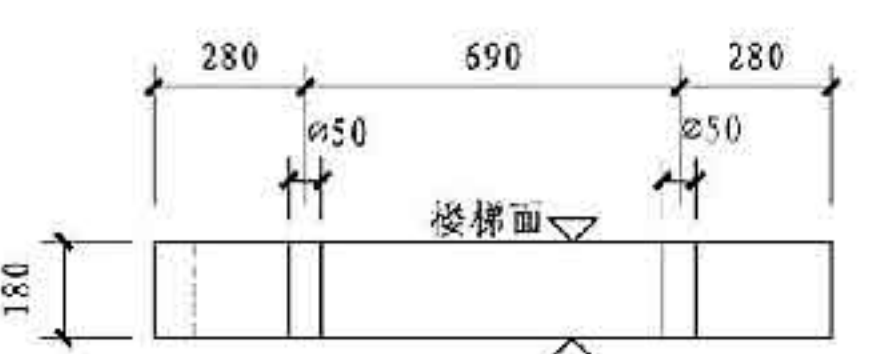
平面图



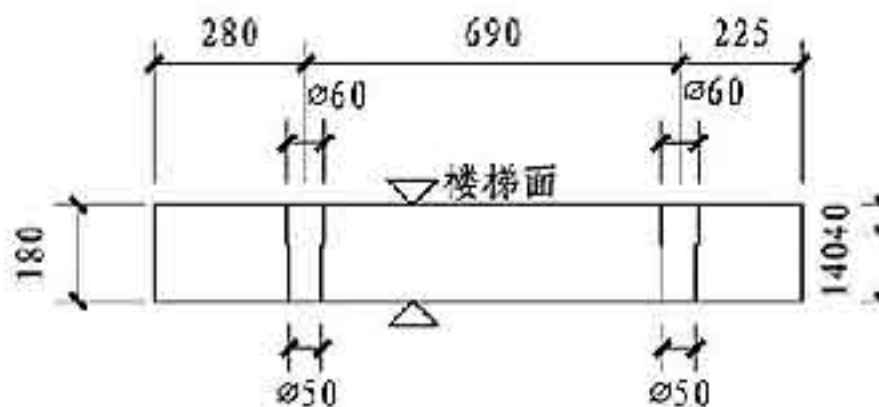
3-3



底面图



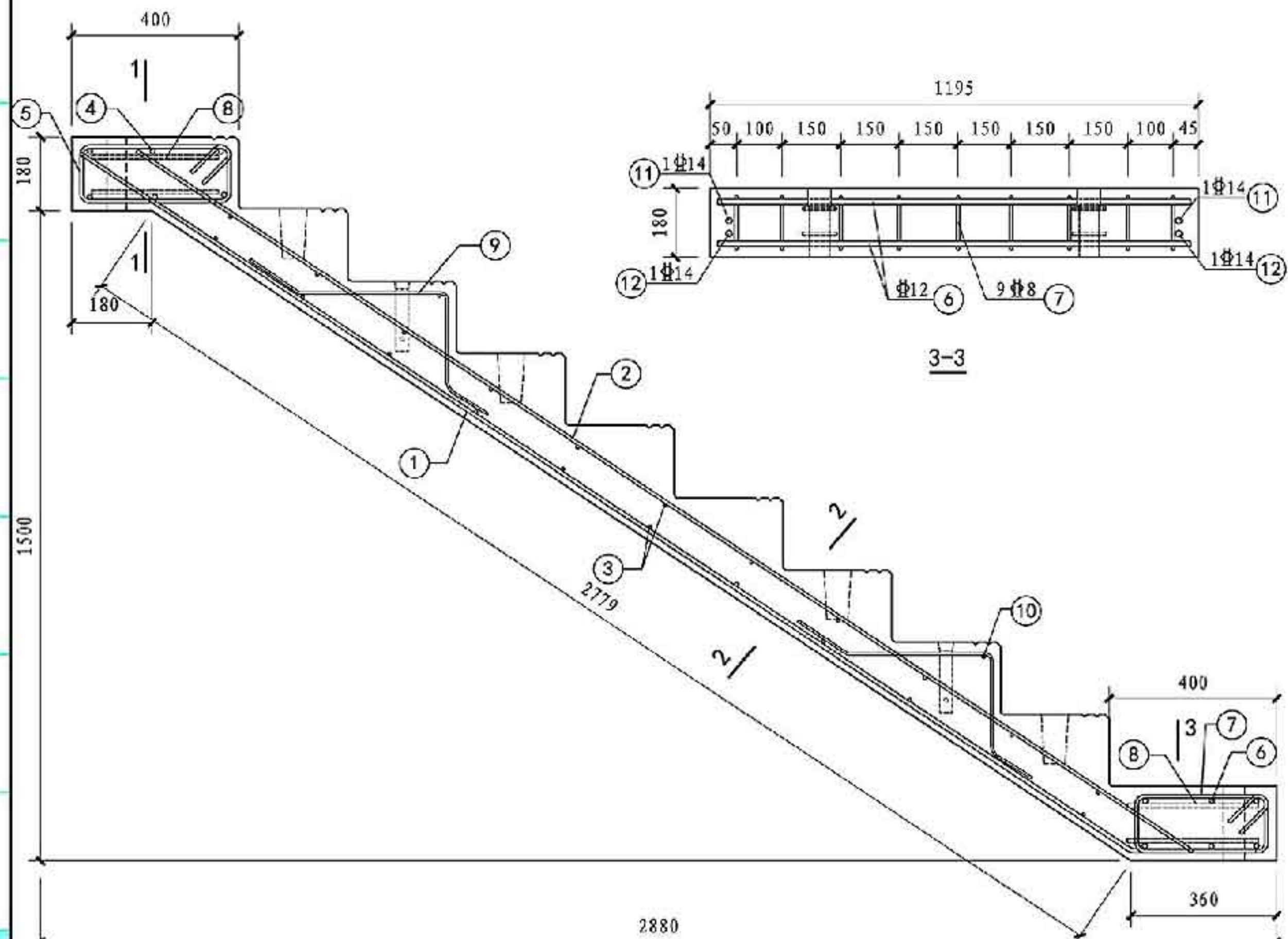
1-1



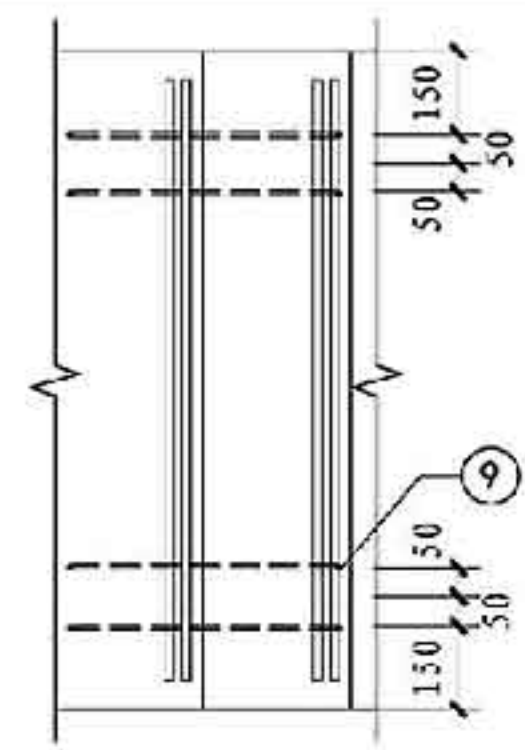
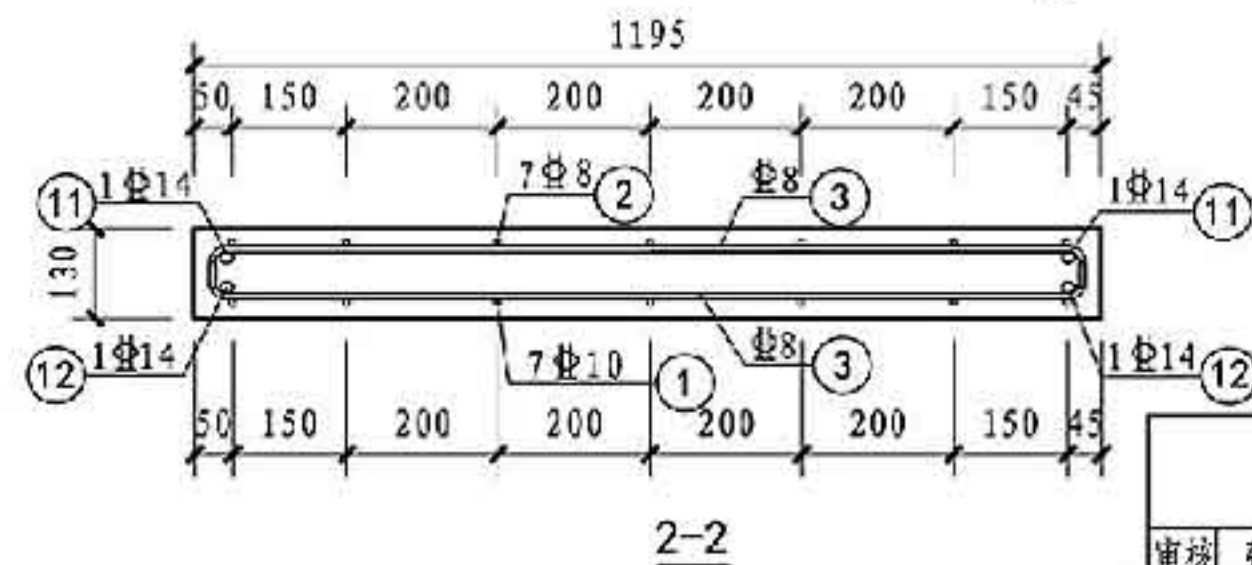
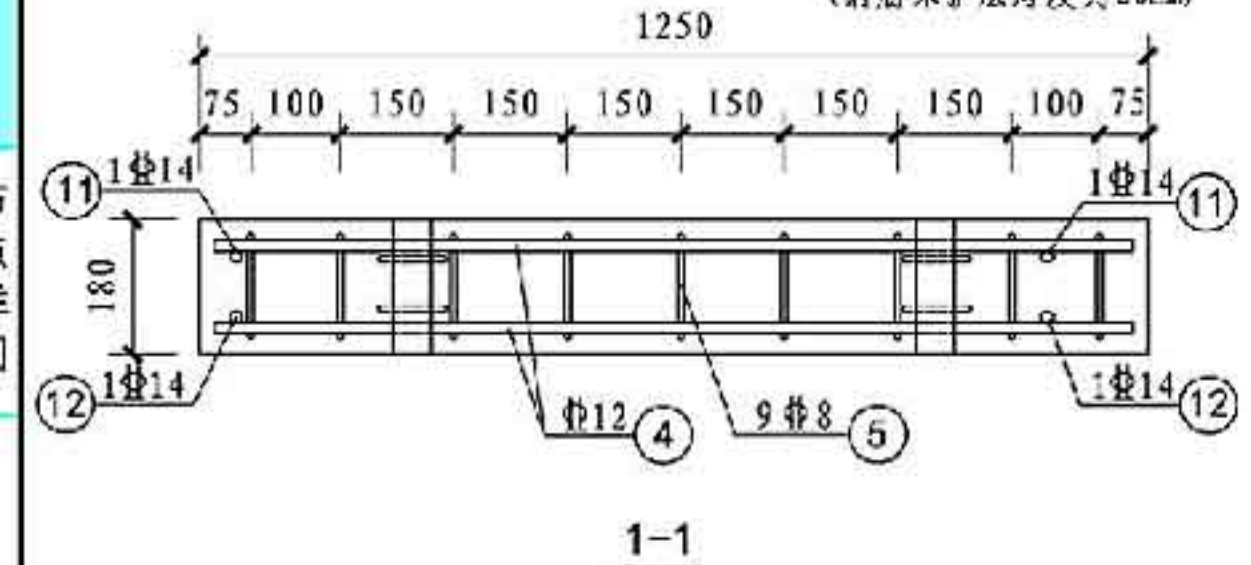
2-2

- 说明:
1. 本图用于表示梯段板具体尺寸、梯板上埋件具体定位和预留口尺寸定位。
 2. 本图中构件脱模用预埋件M2采用的是吊环,也可选用内埋式螺母等其他形式。
 3. 本图中涉及的埋件,详见本图集26、27页节点详图。

ST-30-25模板图					图集号	15G367-1	
审核	张涛	张涛	校对	李芳	设计	宋立娜 宋立娜	
						页	24



配筋图
(钢筋保护层厚度为20mm)



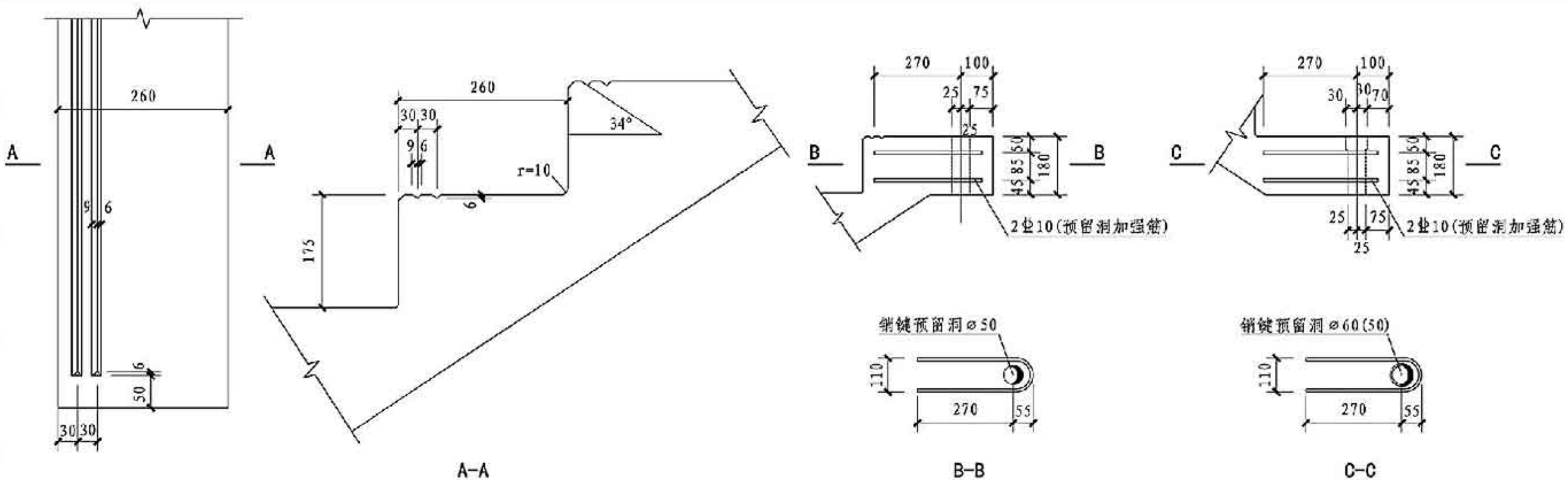
⑨钢筋平面定位图

钢筋明细表

编号	数量	规格	形状	钢筋名称	重量 kg	钢筋 总重 kg	混凝土 m ³
①	7	Φ10		下部纵筋	14.29	75.97	0.7807
②	7	Φ8		上部纵筋	8.35		
③	20	Φ8		上、下分布筋	10.55		
④	6	Φ12		边缘纵筋1	6.45		
⑤	9	Φ8		边缘箍筋1	3.56		
⑥	6	Φ12		边缘纵筋2	6.15		
⑦	9	Φ8		边缘箍筋2	3.41		
⑧	8	Φ10		加强筋	3.31		
⑨	8	Φ8		吊点加强筋	2.51		
⑩	2	Φ8		吊点加强筋	0.92		
⑪	2	Φ14		边缘加强筋	8.30		
⑫	2	Φ14		边缘加强筋	8.17		

ST-30-25配筋图

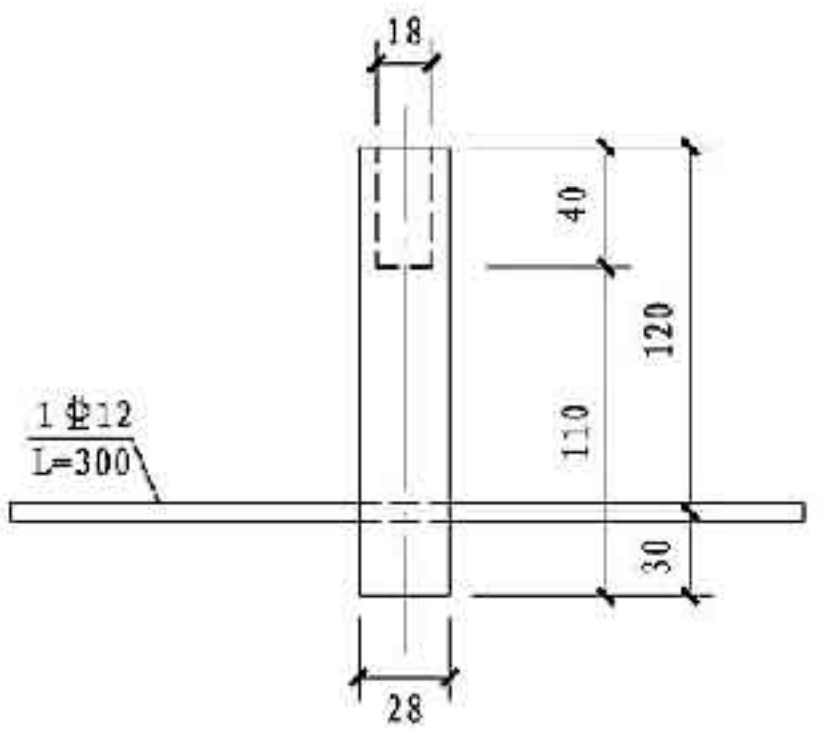
图集号 15G367-1



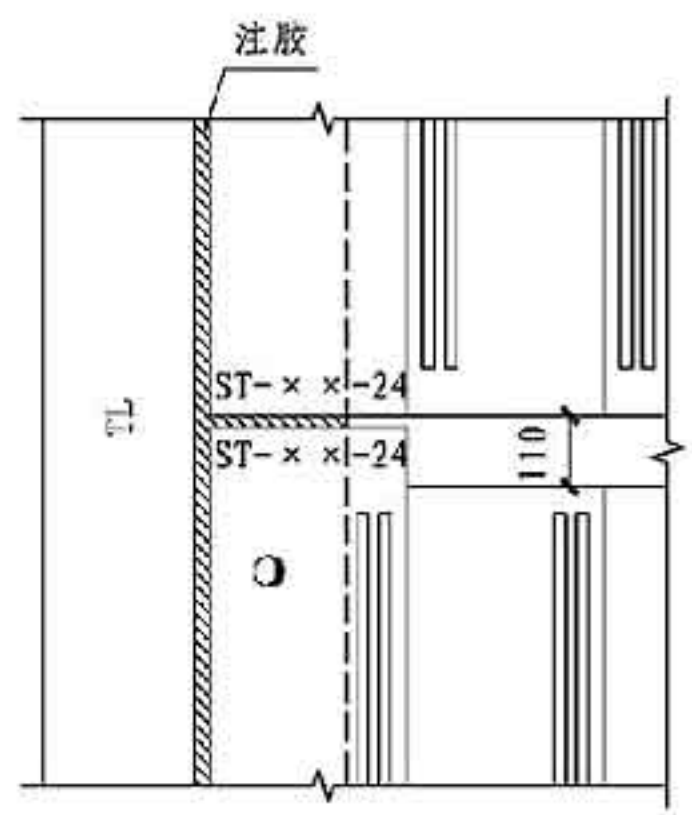
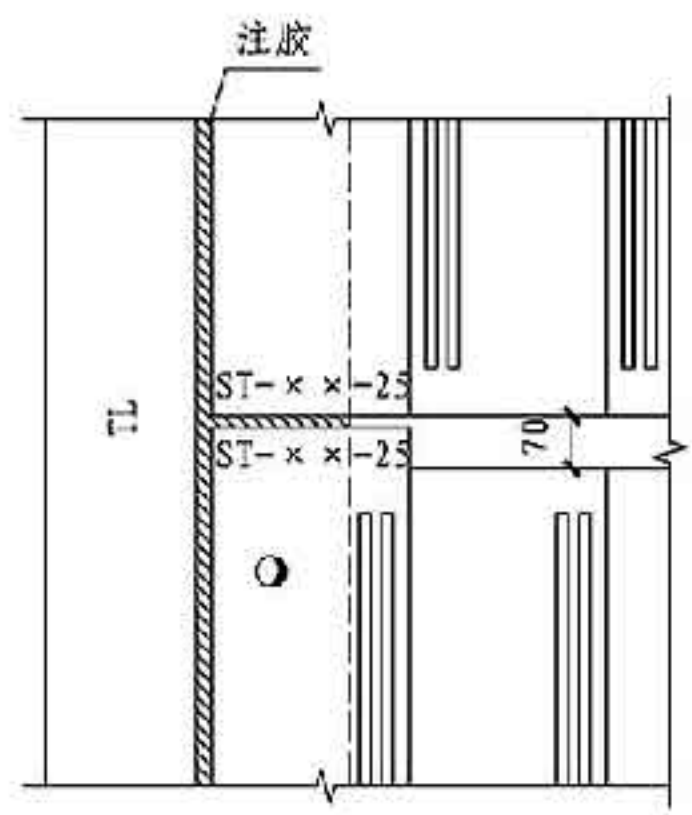
① 防滑槽加工做法
(防滑槽为推荐做法, 设计可另行确定)

② 上端销键预留洞加强筋做法

③ 下端销键预留洞加强筋做法

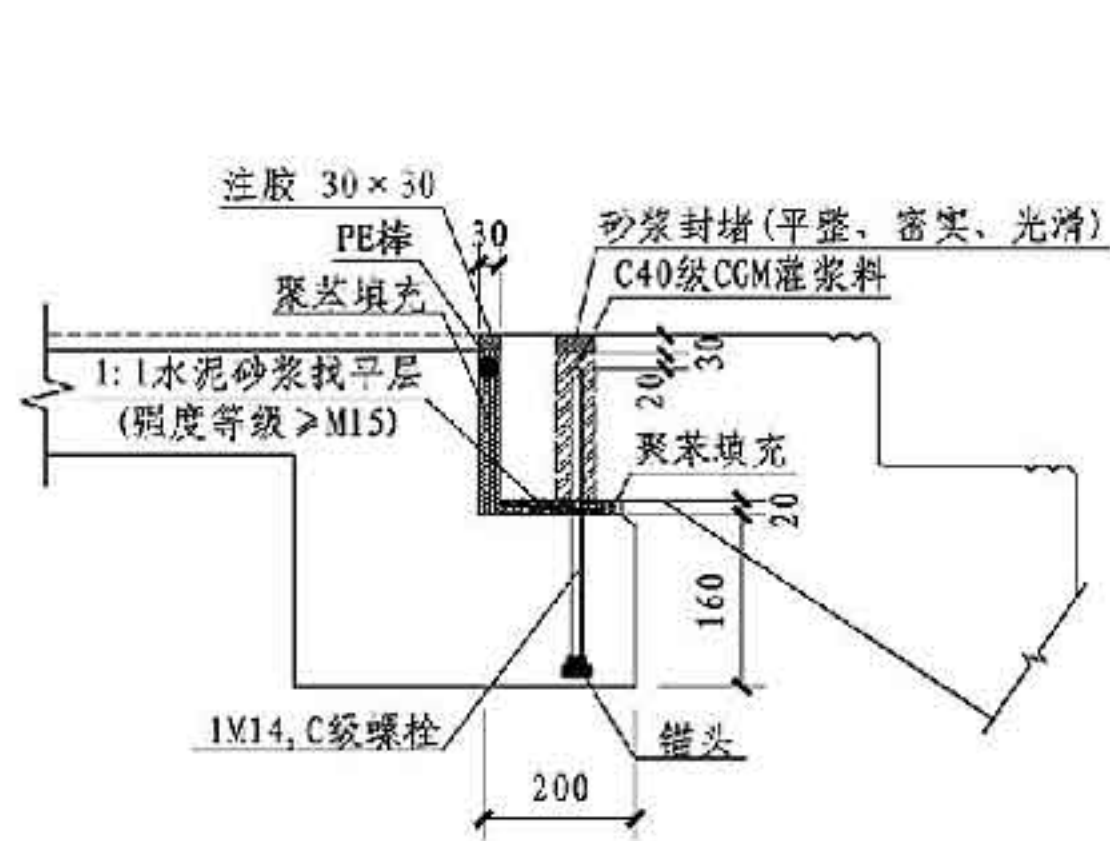


④ M1示意图
(螺栓型号为M18)

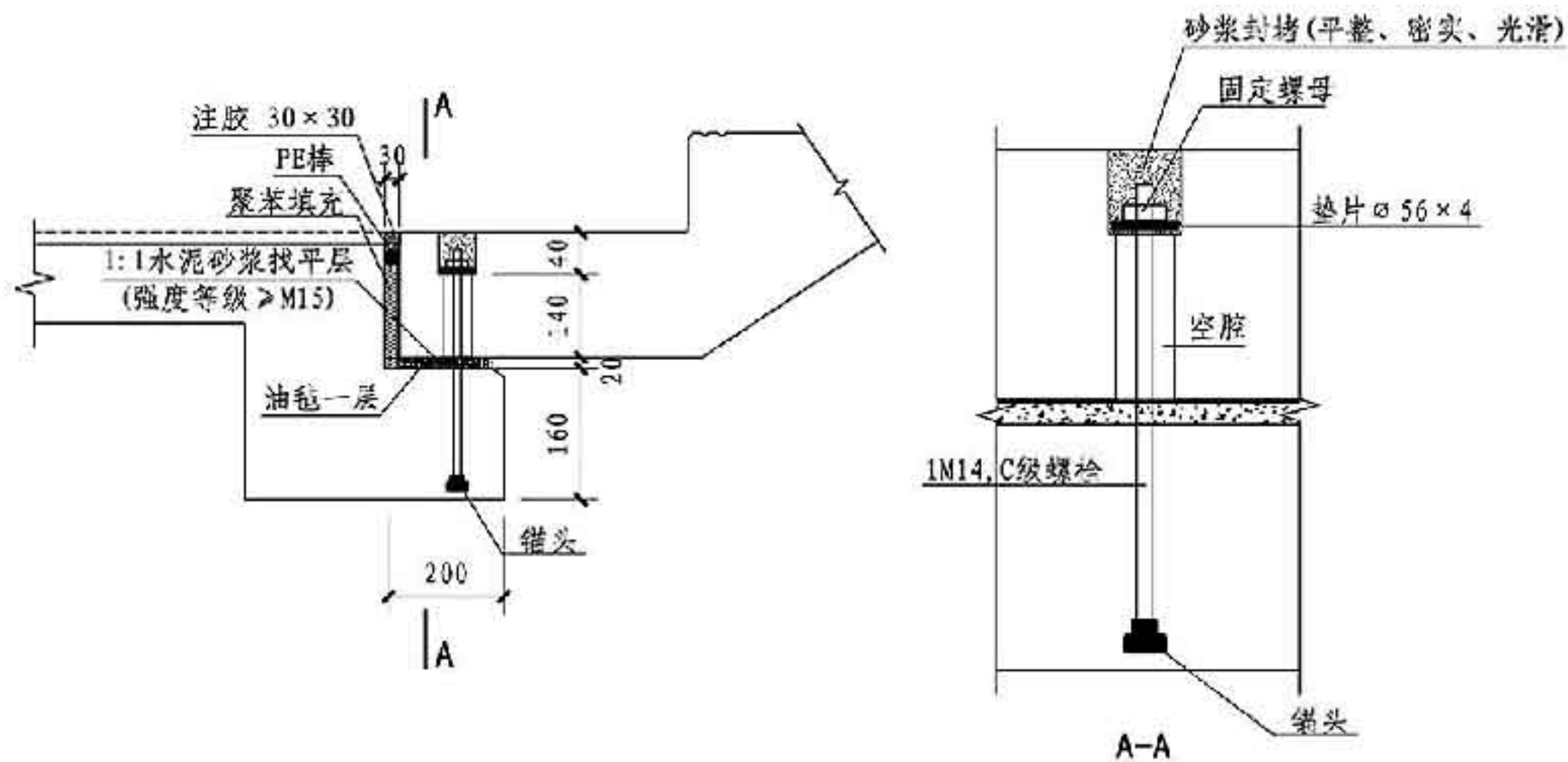


⑤ TL与梯段板之间空隙处理做法

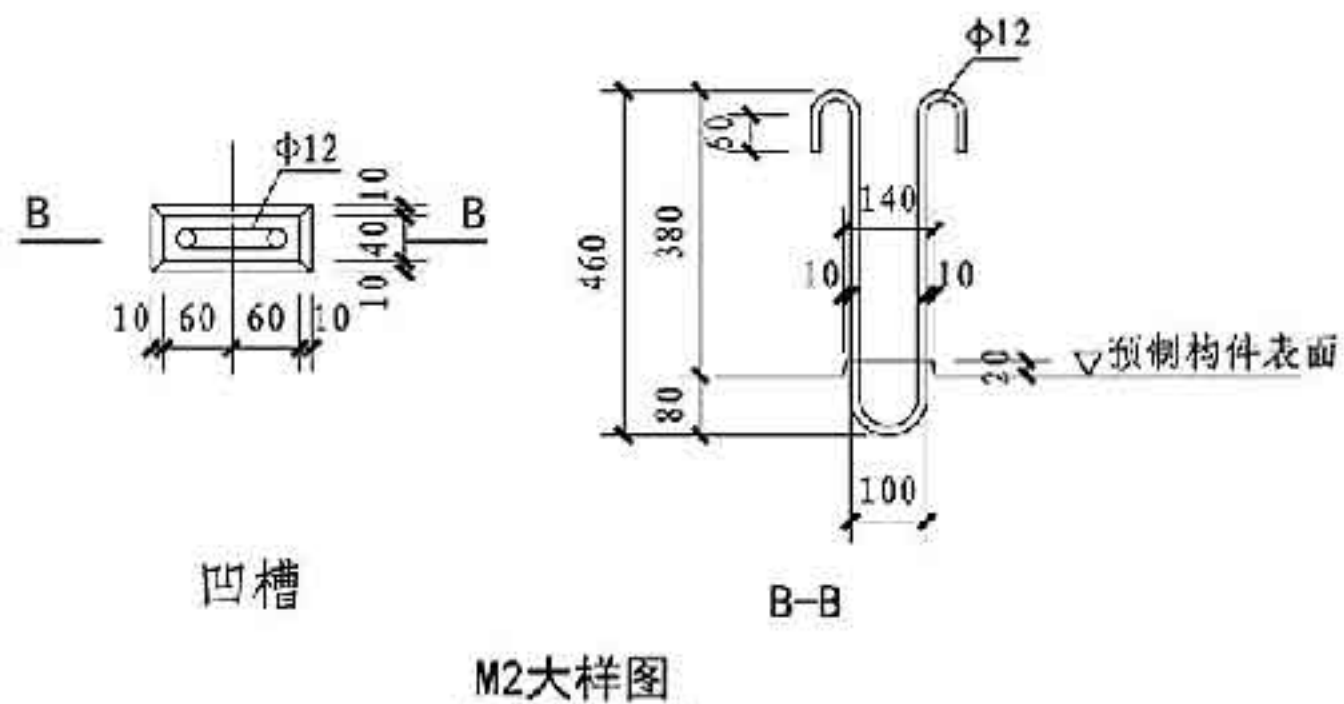
注:
1. 本图中M1仅为施工过程中吊装预埋件示例, 具体工程施工时应选择经过论证的产品。
2. 图中销键安装预留洞的加强筋做法为推荐做法, 设计人也可另行设计。



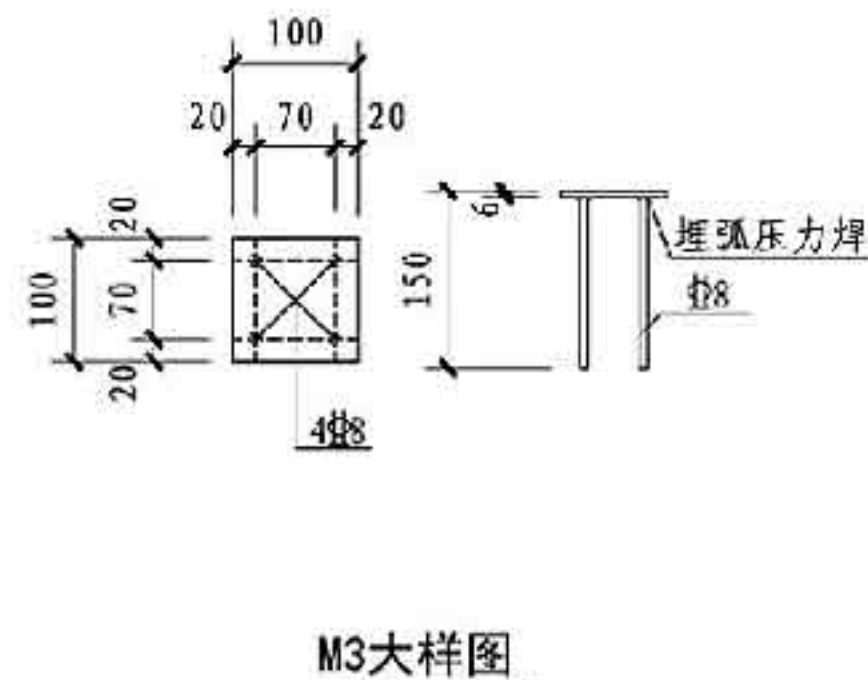
① 双跑梯固定铰端安装节点大样



② 双跑梯滑动铰端安装节点大样



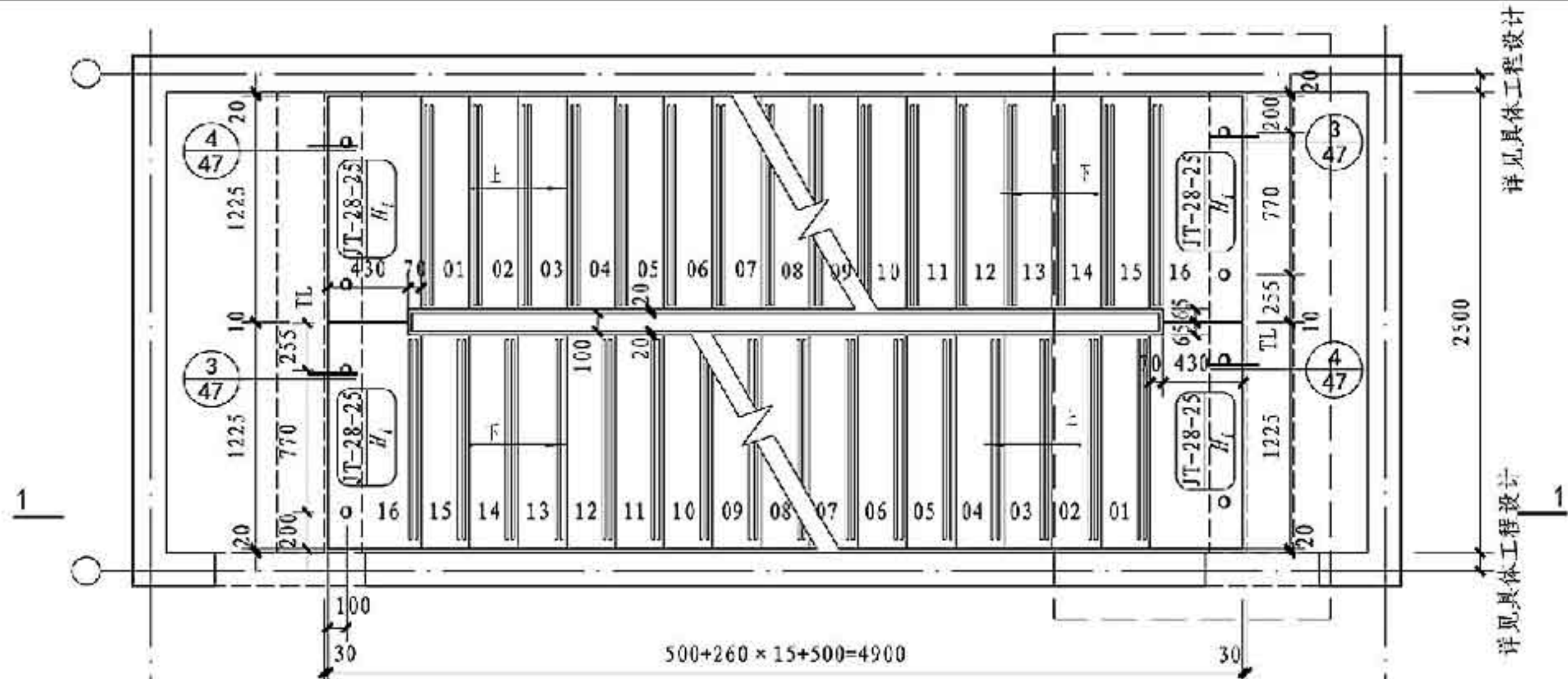
M2大样图



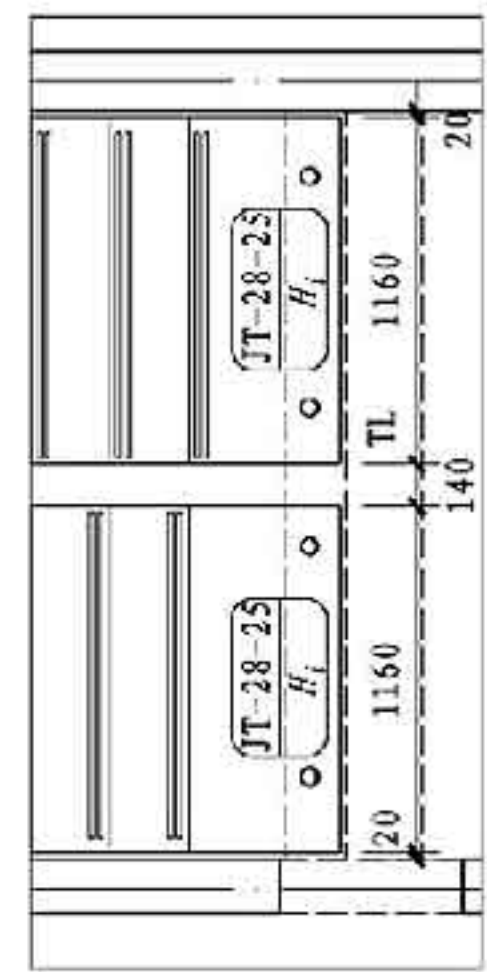
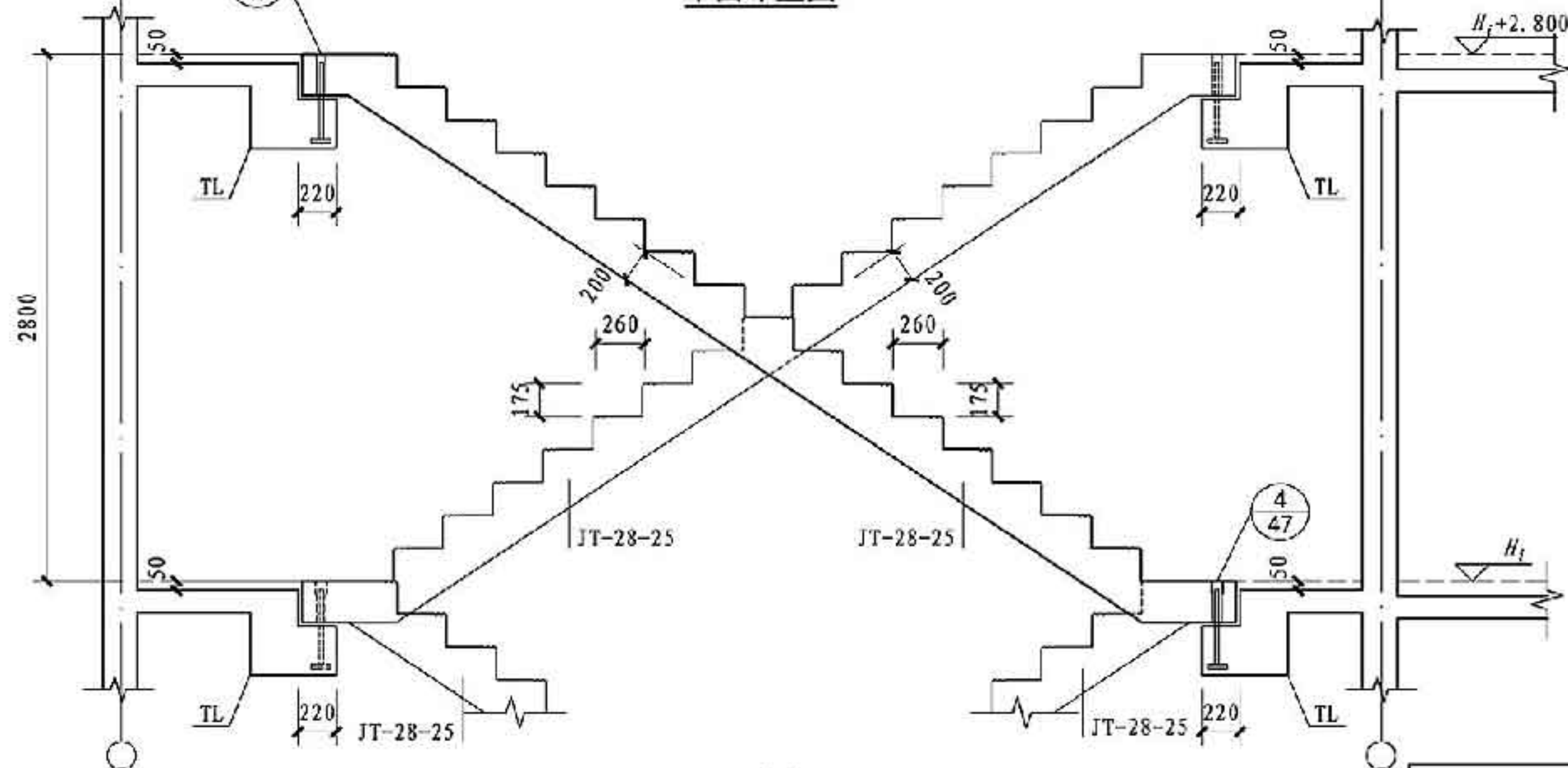
M3大样图

注：
梯梁及挑耳的截面与配筋需要设计人自行设计，
挑耳高度同时应满足建筑要求。

双跑楼梯节点详图 (二)				图集号	15G367-1
审核	于劲	校对	李化	设计	黄慧
				页	27

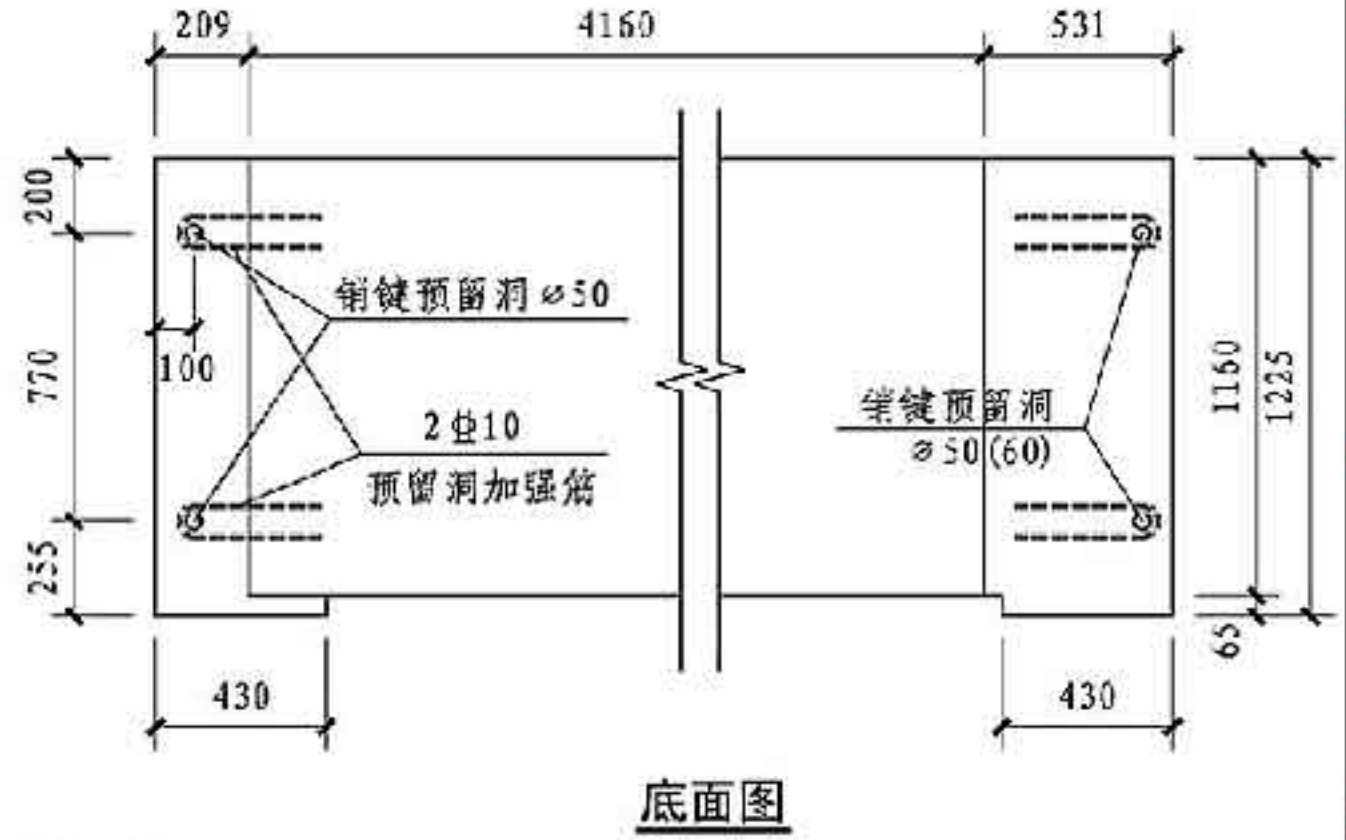
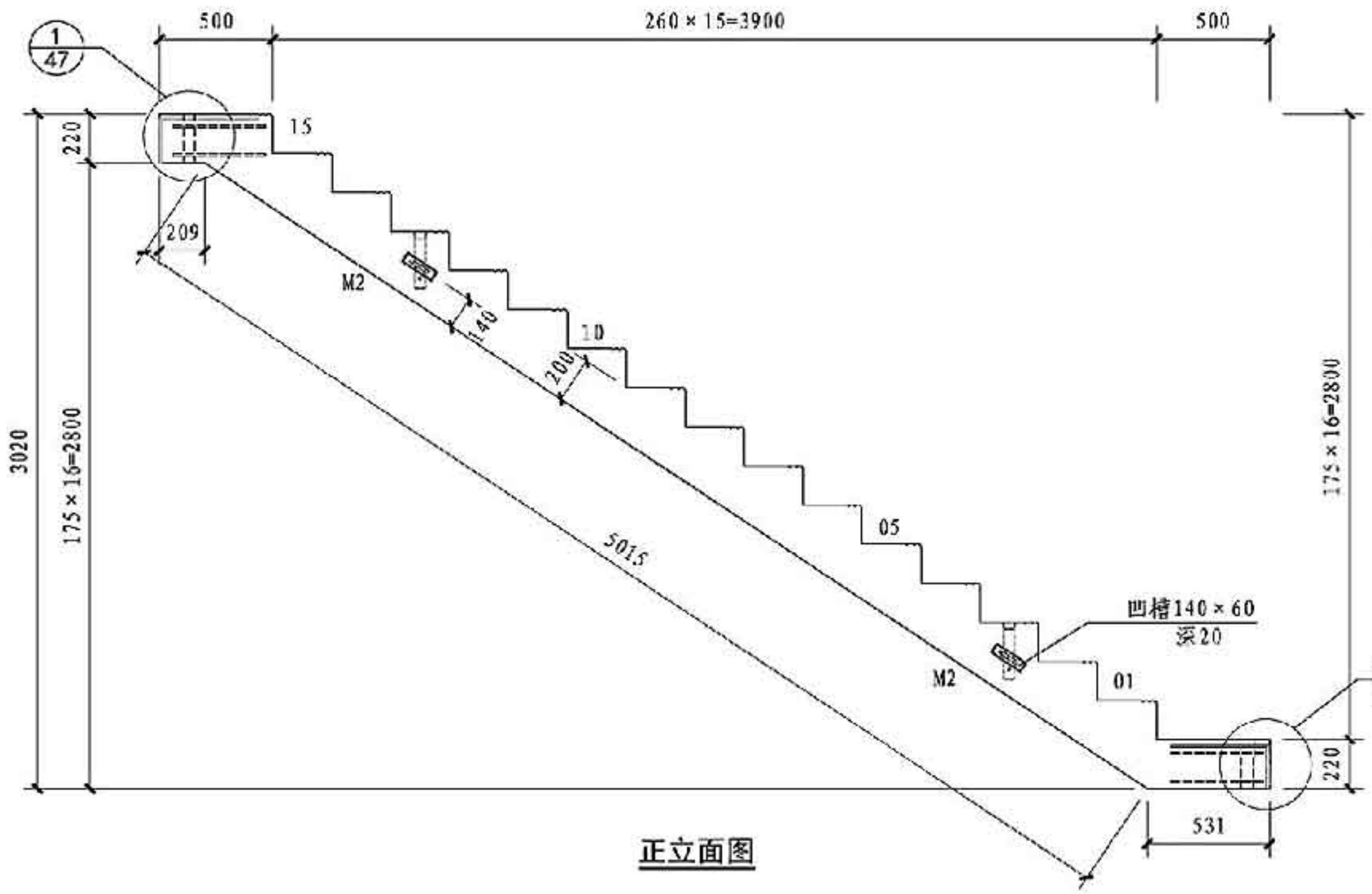
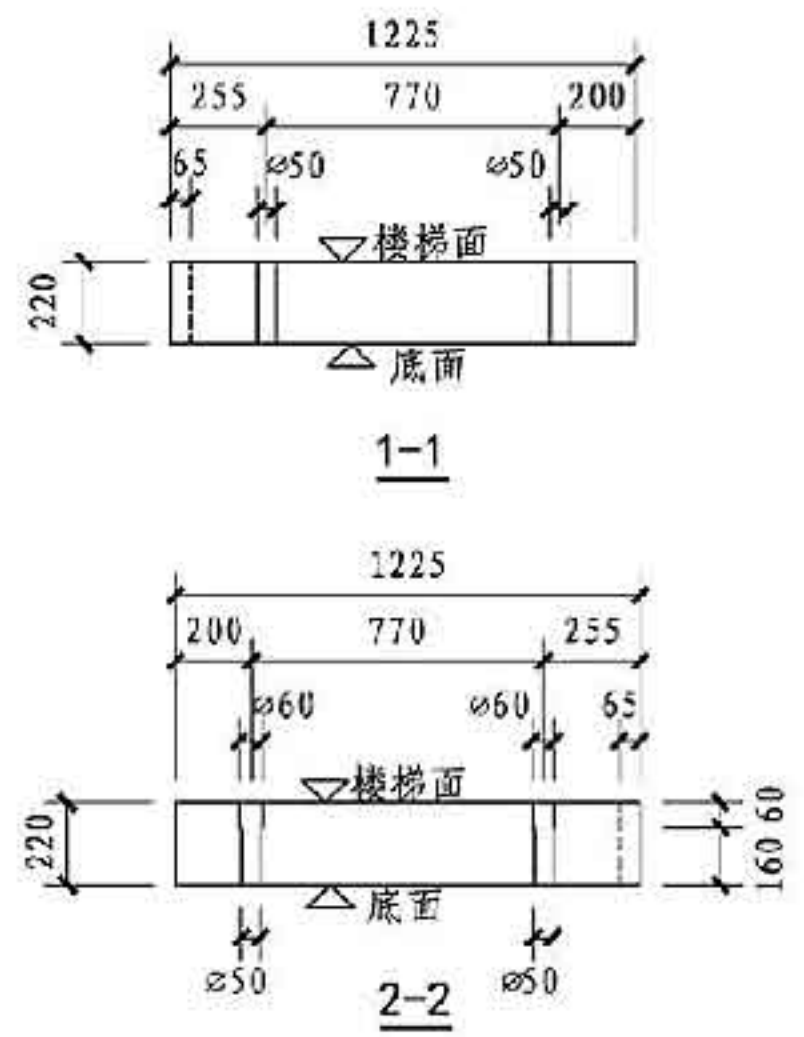
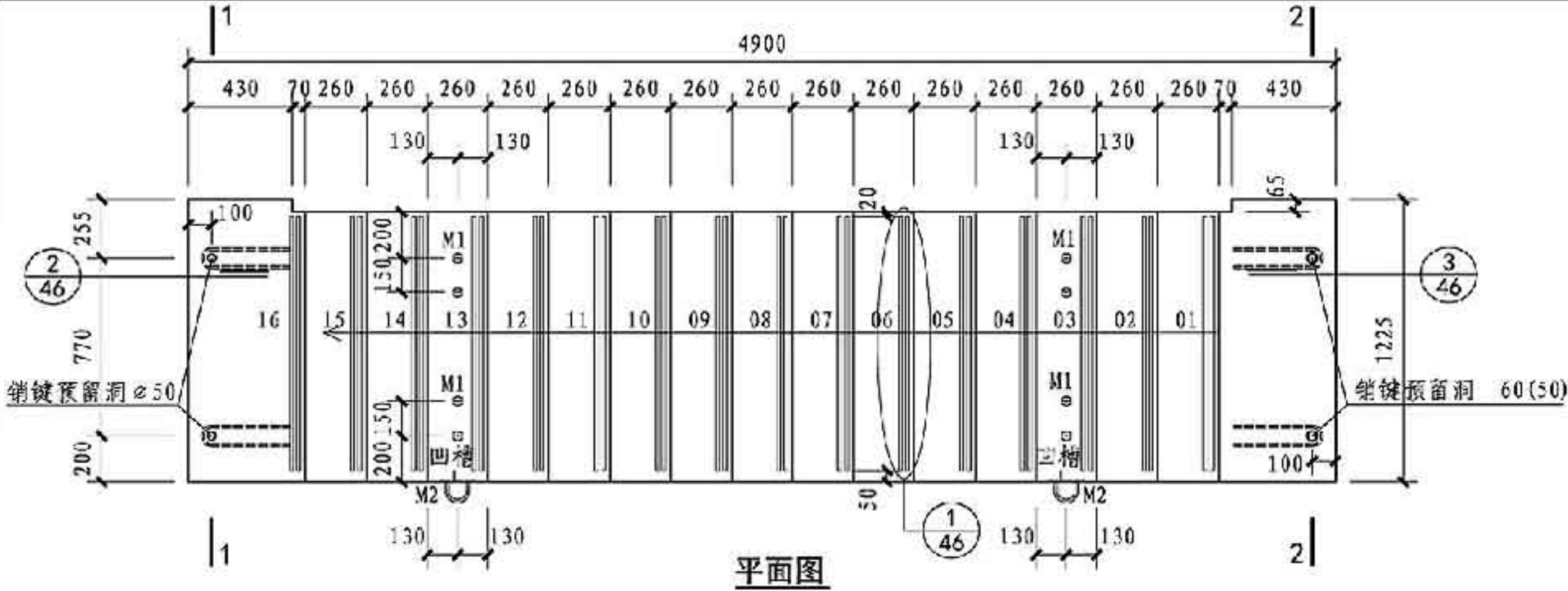


平面布置图



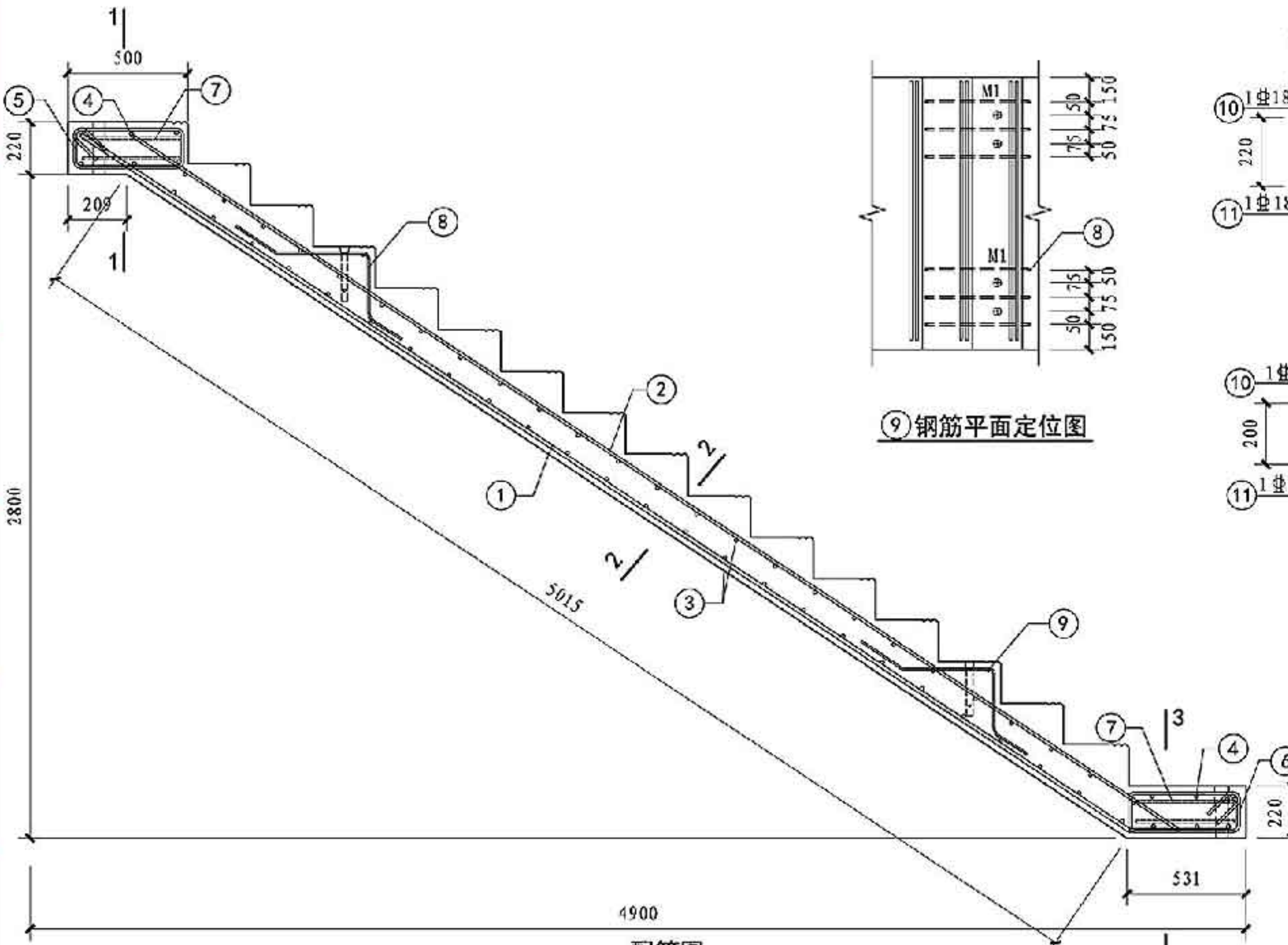
- 注:
1. 梯梁截面高度应满足建筑梯段的净高要求(避免碰头)。
 2. 本图仅适用于标准层。
 3. 因隔墙做法不同, 预制楼梯的形状也可采用做法一。
 4. H_i表示楼层标高; TL 详见具体工程设计。

JT-28-25安装图				图集号	15G367-1	
审核	于劲	校对	李化	设计	黄慧	
					页	28

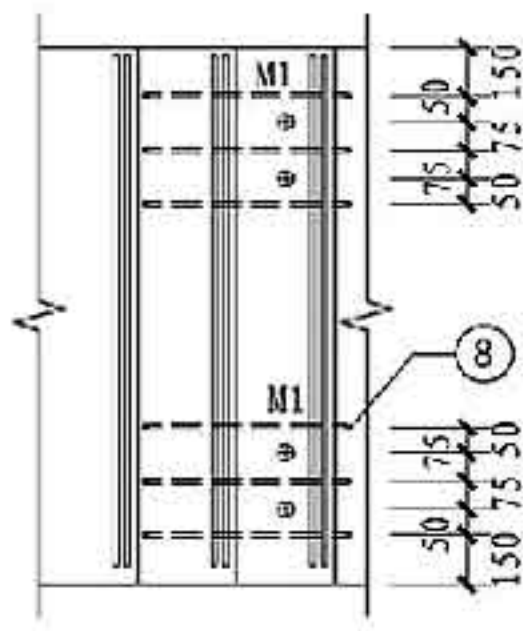


- 注:
1. 本图用于表示梯段板具体尺寸、梯板上埋件具体定位和预留洞尺寸定位。
 2. 本图中构件脱模用预埋件M2采用的是吊环,也可选用内埋式螺母等其他形式。
 3. 本图中涉及的埋件,详见本图集46、47页节点详图。

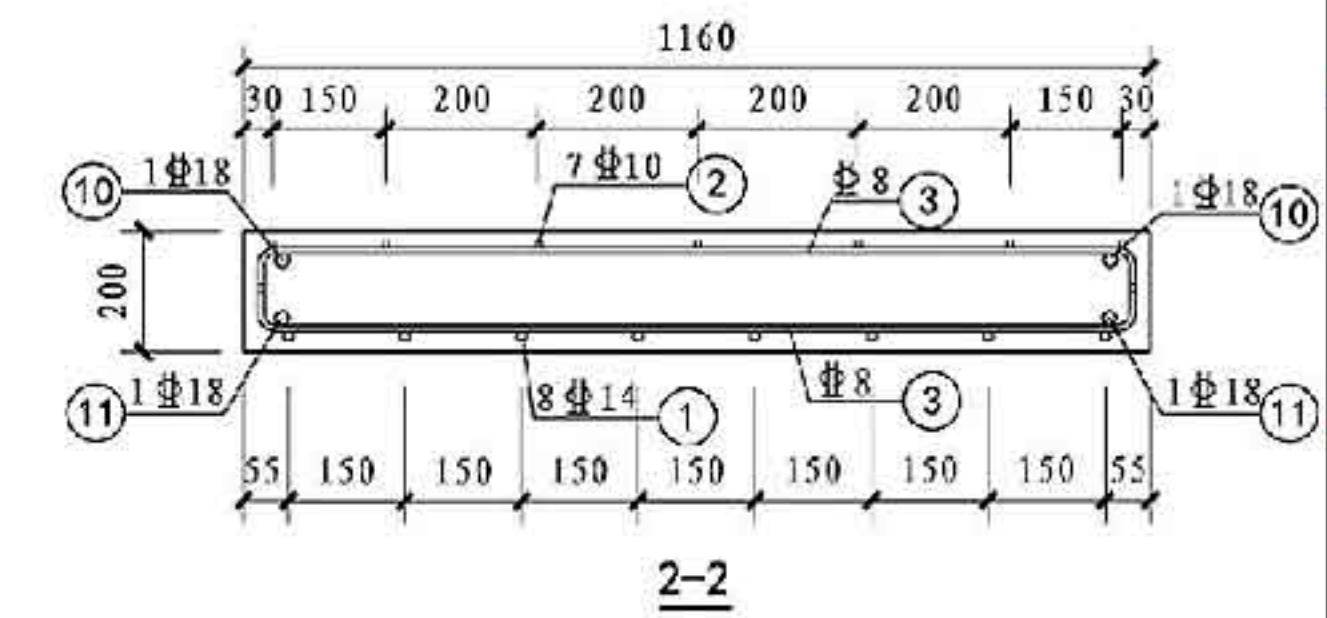
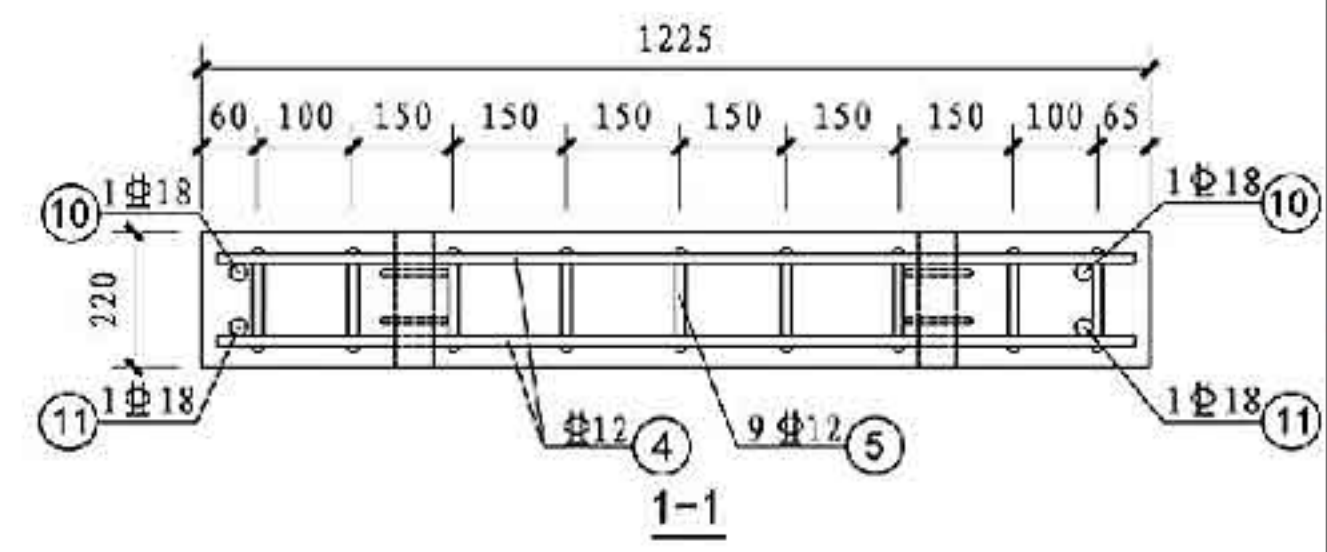
JT-28-25模板图				图集号	15G367-1	
审核	于劲	校对	李化	设计	黄慧	
					页	29



配筋图
(钢筋保护层厚度为20mm)

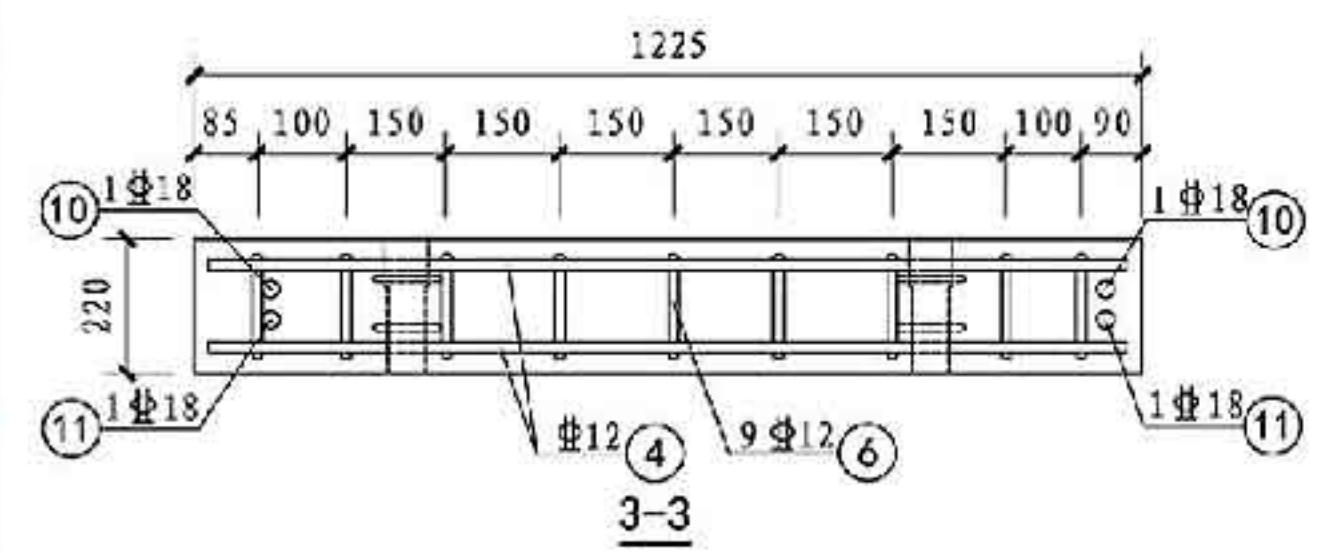


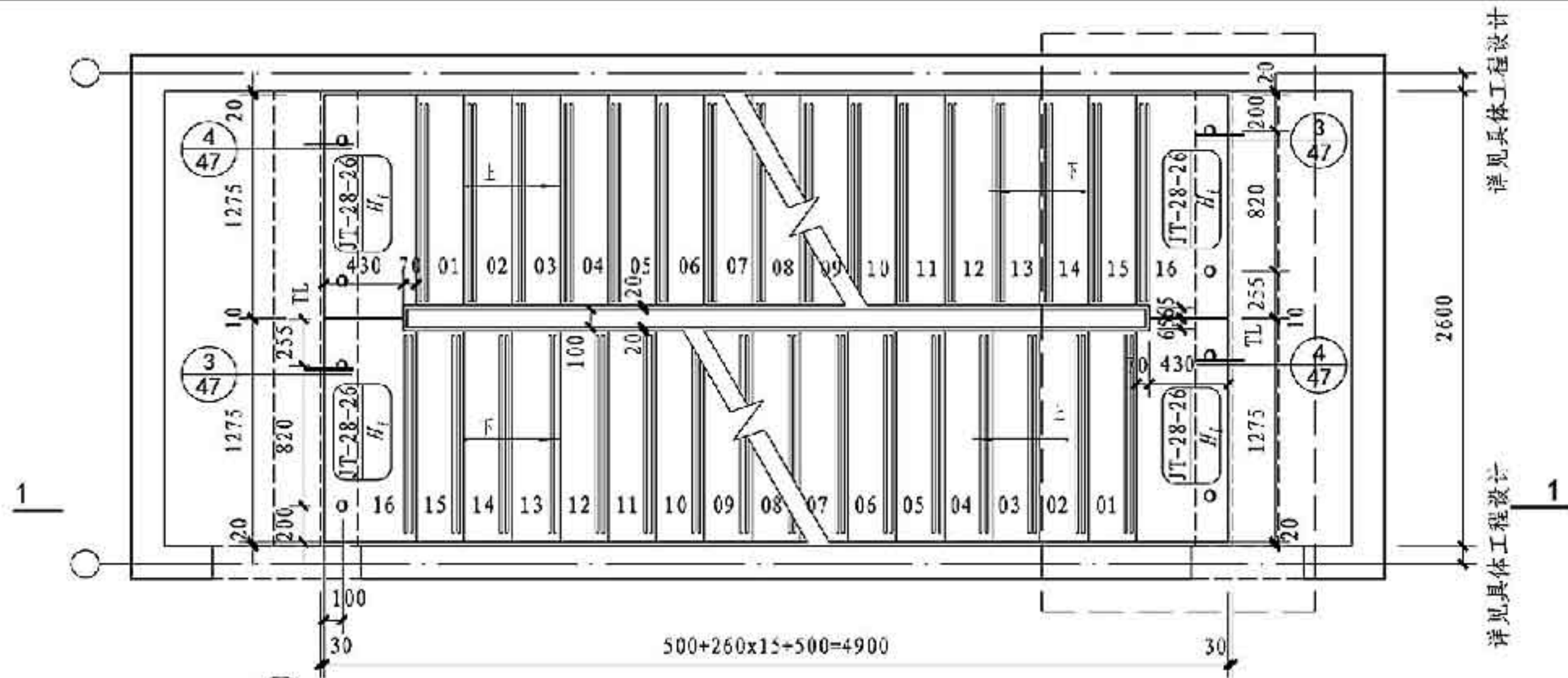
⑨ 钢筋平面定位图



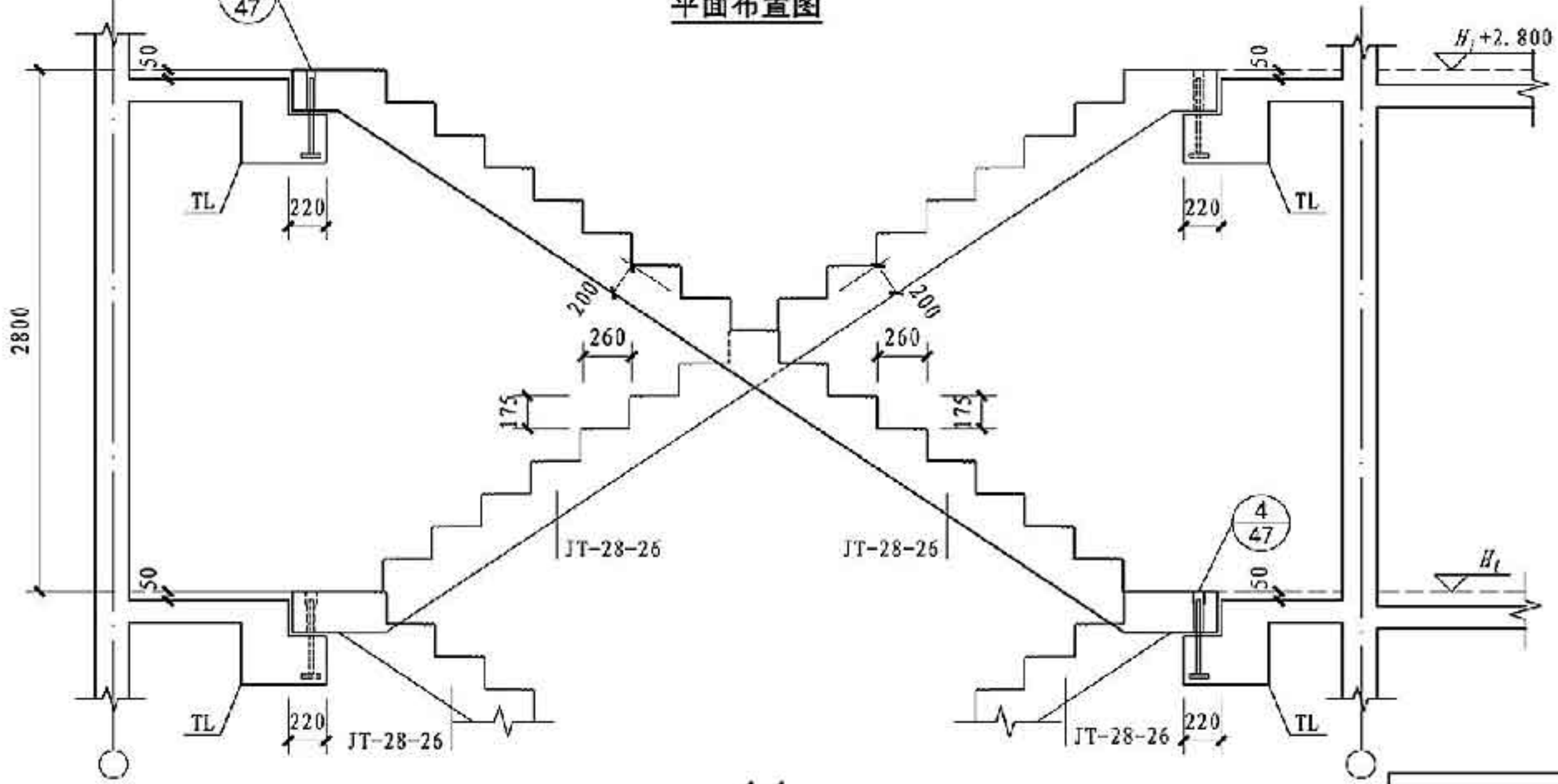
钢筋明细表

编号	数量	规格	形状	钢筋名称	重量 (kg)	钢筋总重 (kg)	混凝土 (m³)
①	8	Φ14	$\frac{5269}{473}$	下部纵筋	55.56	194.25	1.736
②	7	Φ10	$\frac{5234}{}$	上部纵筋	22.61		
③	50	Φ8	$\frac{50}{1120}$	上、下分布筋	28.04		
④	12	Φ12	$\frac{1185}{}$	边缘纵筋1	12.64		
⑤	9	Φ12	$\frac{460}{180}$	边缘筋筋1	10.24		
⑥	9	Φ12	$\frac{500}{180}$	边缘筋筋2	10.88		
⑦	8	Φ10	$\frac{300}{}$	加强筋	3.51		
⑧	12	Φ8	$\frac{100}{383}$ $\frac{170}{100}$	吊点加强筋	3.36		
⑨	2	Φ10	$\frac{1120}{}$	吊点加强筋	1.39		
⑩	2	Φ18	$\frac{180}{5173}$ $\frac{340}{}$	边缘加强筋	22.76		
⑪	2	Φ18	$\frac{5245}{572}$	边缘加强筋	23.26		

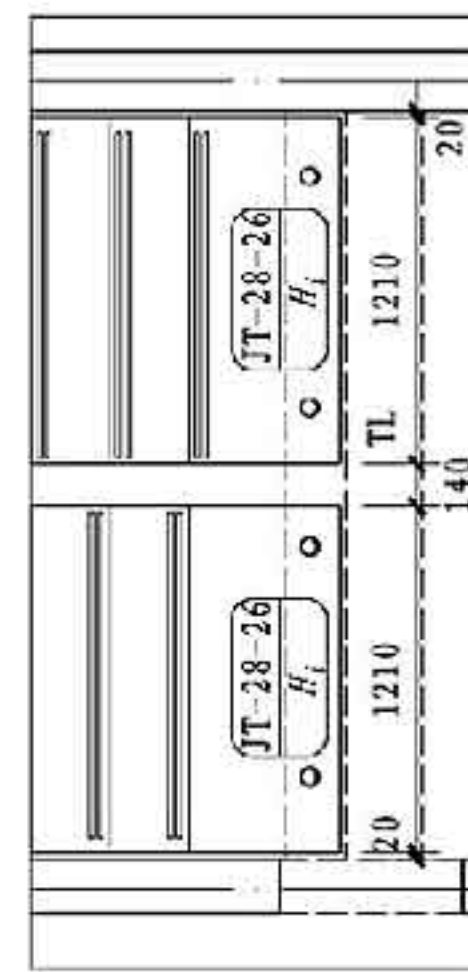




平面布置图



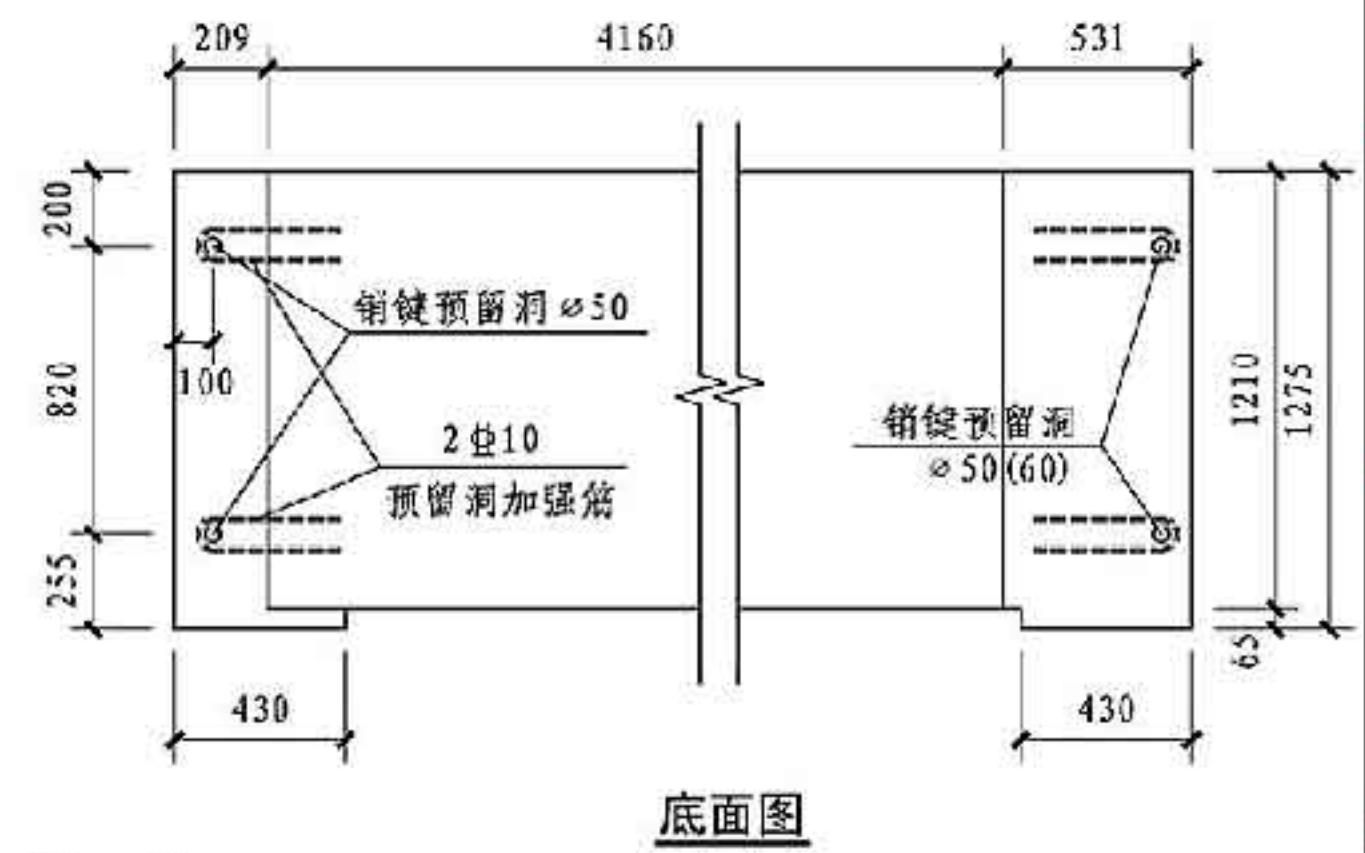
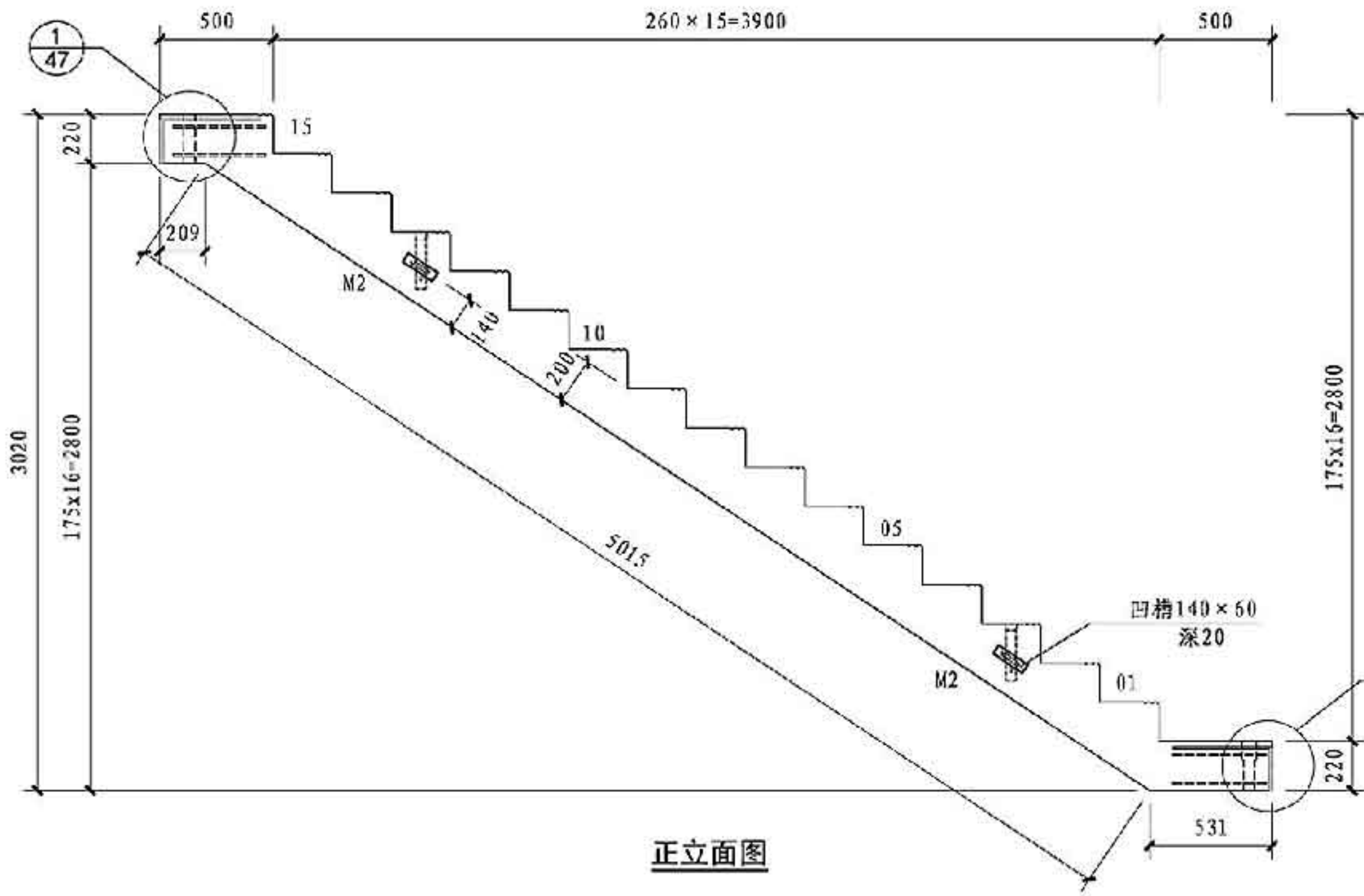
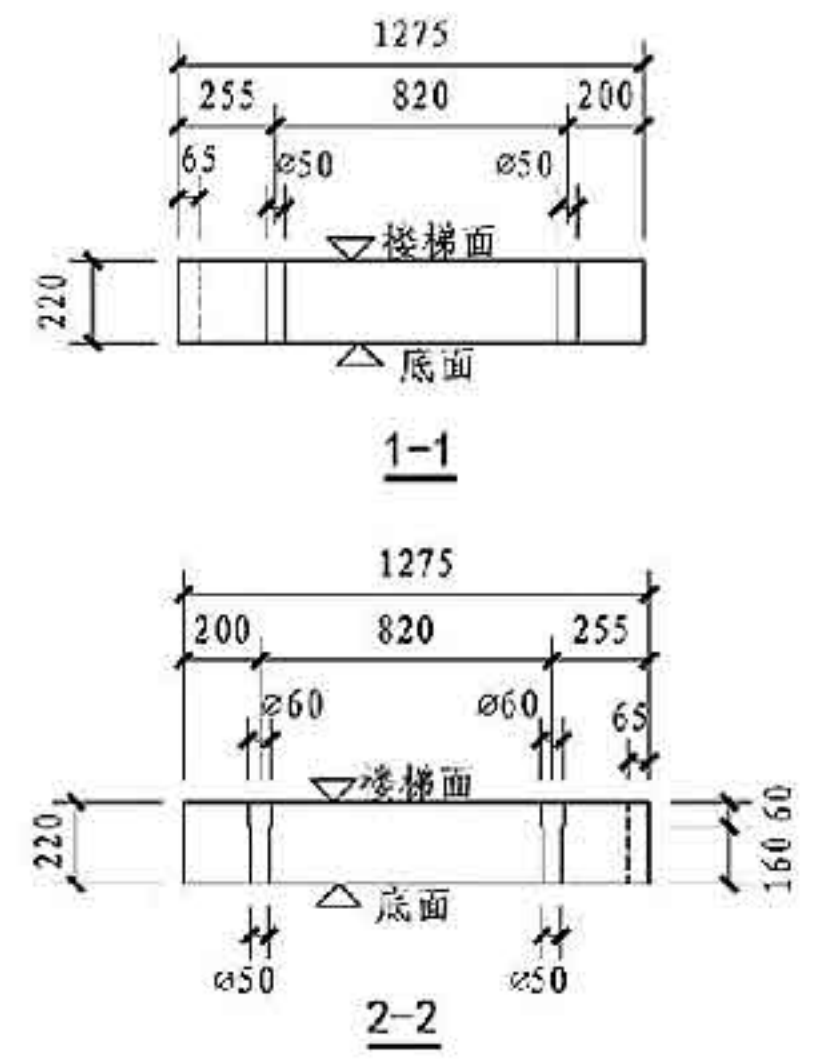
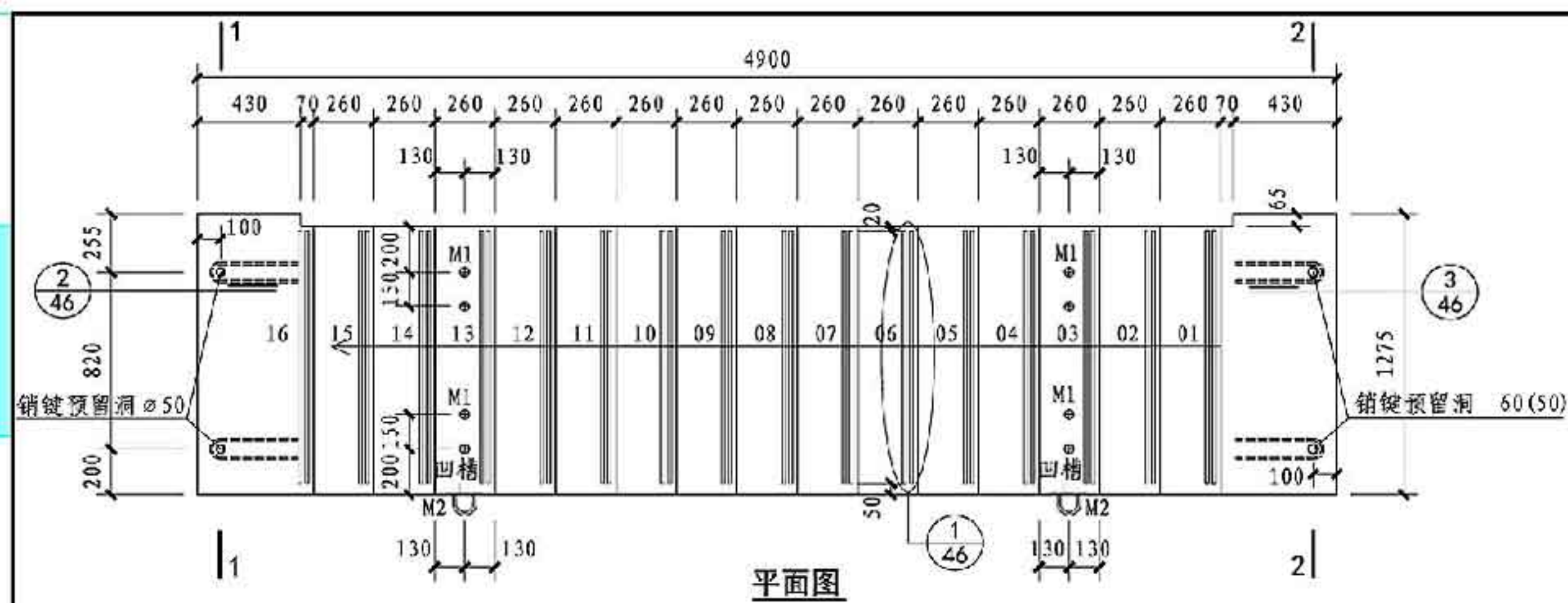
1-1



做法一

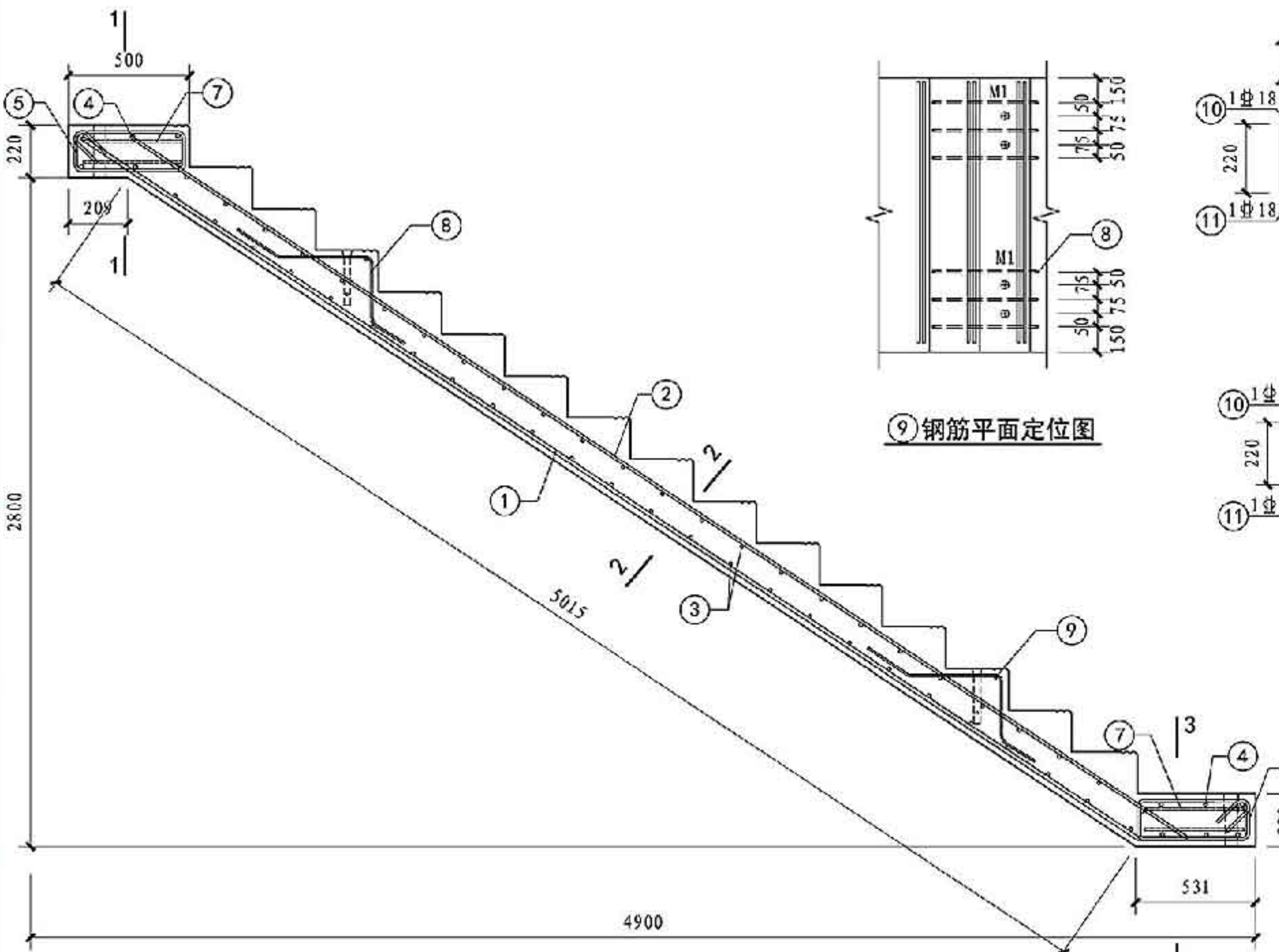
- 说明:
1. 梯梁截面高度应满足建筑梯段的净高要求(避免碰头)。
 2. 本图仅适用于标准层。
 3. 因隔墙做法不同, 预制楼梯的形状也可采用做法一。
 4. H_i 表示楼层标高; TL. 详见具体工程设计。

JT-28-26安装图				图集号	15G367-1	
审核	于劲	校对	李化	设计	黄慧	
					页	31

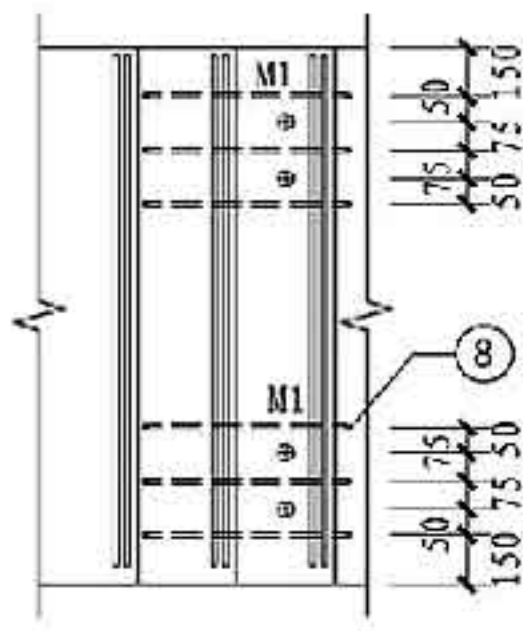


- 注:
1. 本图用于表示梯段板具体尺寸、梯板上埋件具体定位和预留洞尺寸定位。
 2. 本图中构件脱模用预埋件M2采用的是吊环,也可选用内埋式螺母等其他形式。
 3. 本图中涉及的埋件,详见本图集46、47页节点详图。

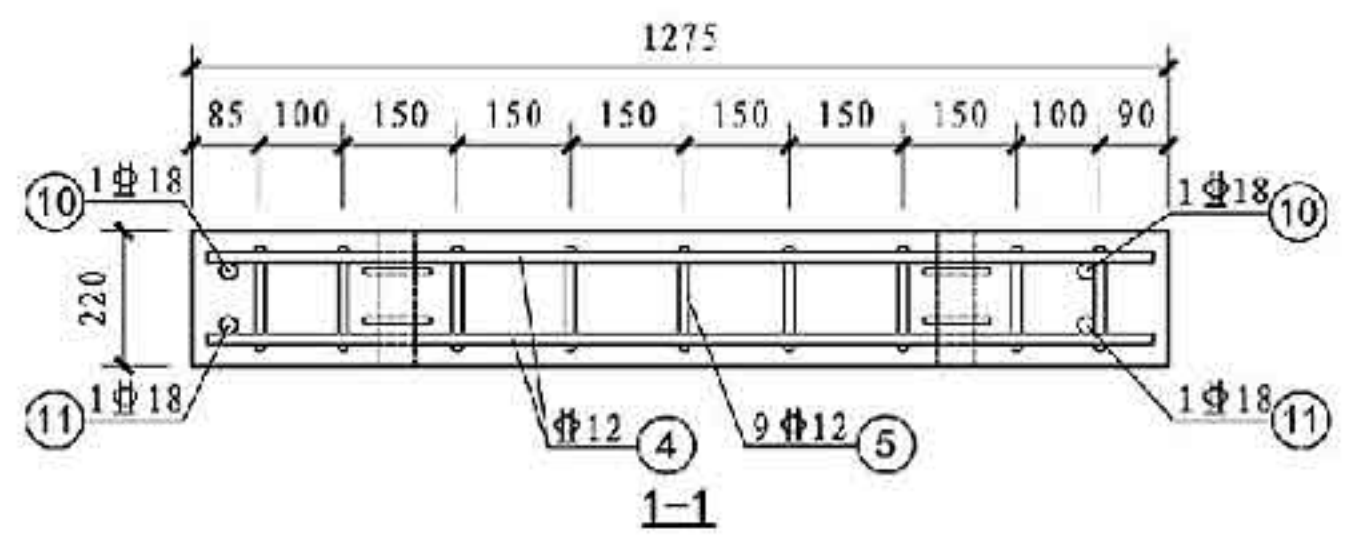
JT-28-26模板图				图集号	15G367-1	
审核	于劲	校对	李化	设计	黄慧	
					页	32



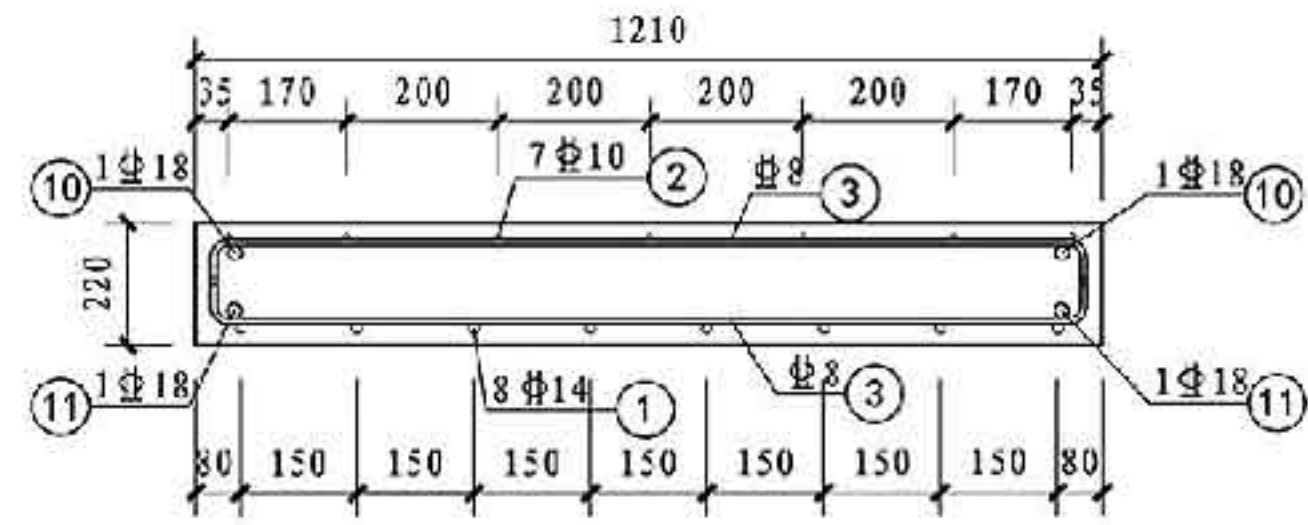
配筋图
(钢筋保护层厚度为20mm)



⑨ 钢筋平面定位图



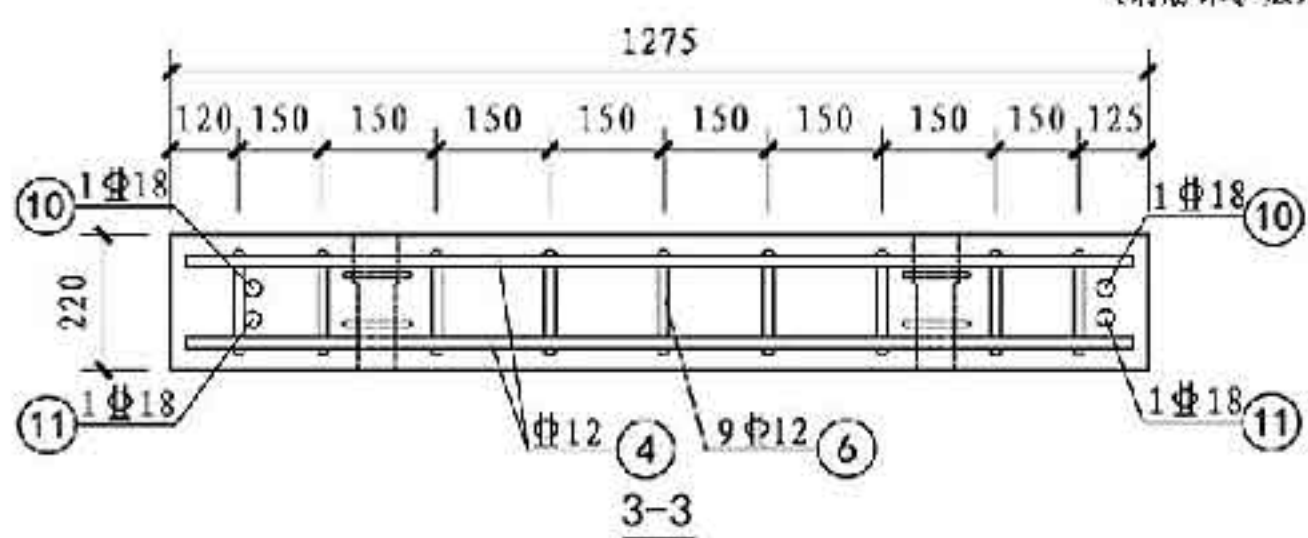
1-1



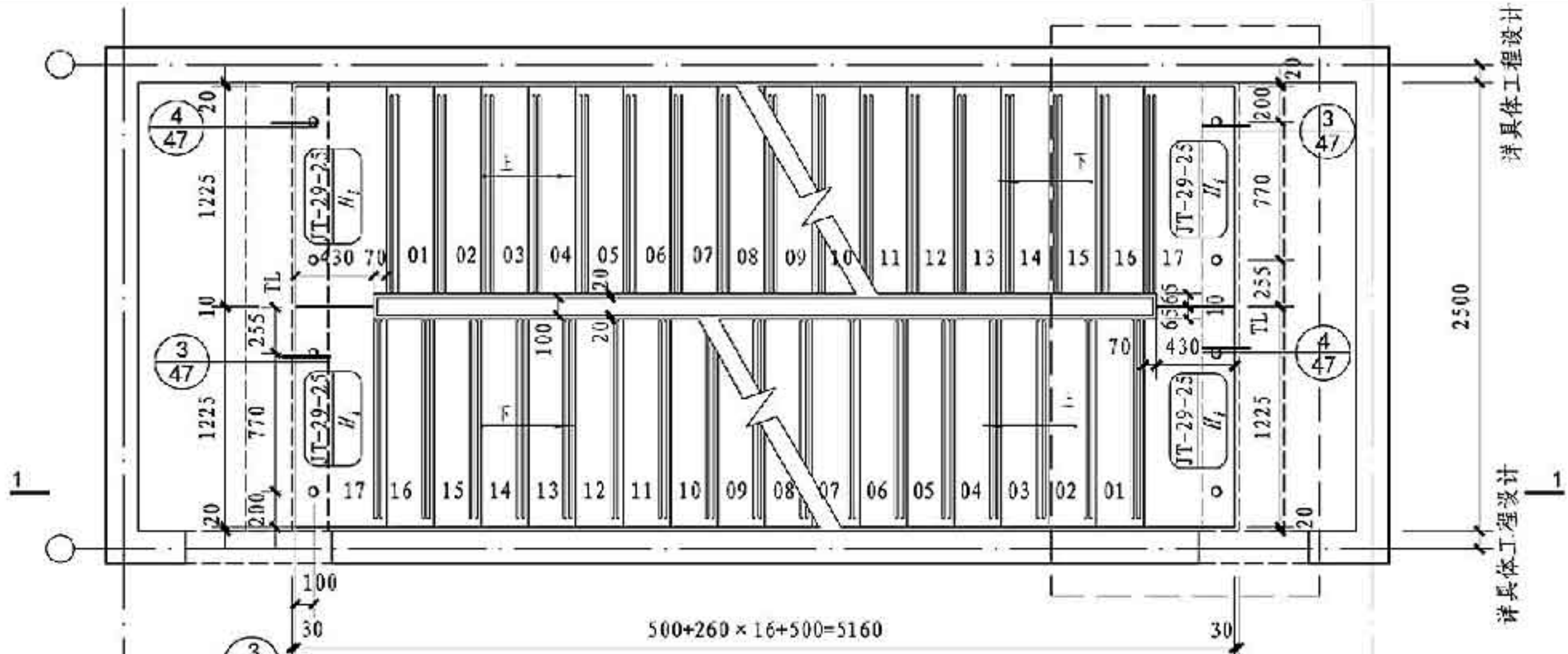
2-2

钢筋明细表

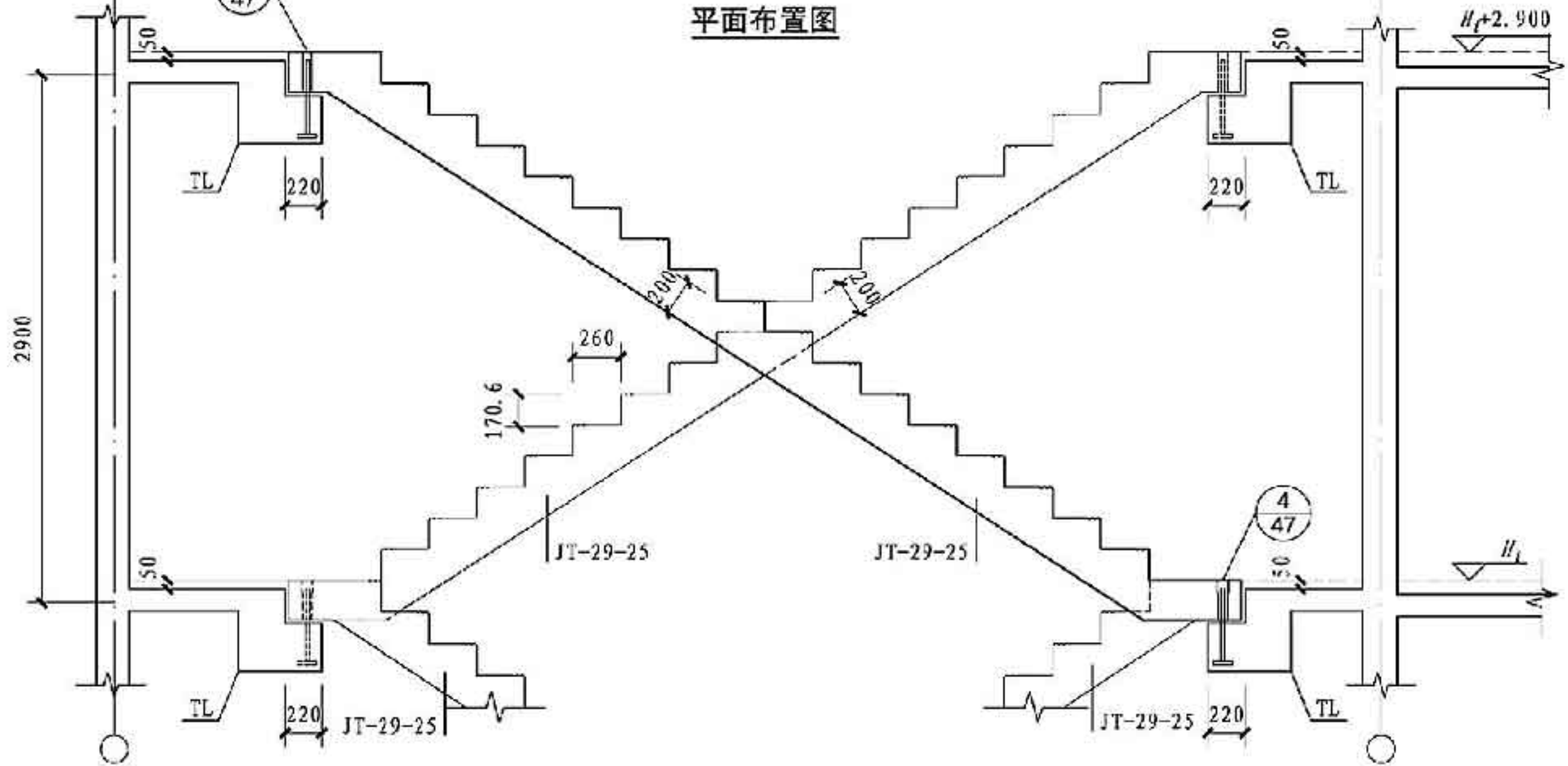
编号	数量	规格	形状	钢筋名称	重量 (kg)	钢筋总重 (kg)	混凝土 (m³)
①	8	Φ14	$\frac{5269}{473}$	下部纵筋	55.56	193.67	1.736
②	7	Φ10	$\frac{5234}{}$	上部纵筋	22.61		
③	50	Φ8	$\frac{50}{1180}$	上、下分布筋	26.85		
④	12	Φ12	$\frac{1235}{}$	边缘纵筋1	13.18		
⑤	9	Φ12	$\frac{460}{180}$	边缘筋1	10.24		
⑥	9	Φ12	$\frac{500}{180}$	边缘筋2	10.88		
⑦	8	Φ10	$\frac{300}{}$	加强筋	3.51		
⑧	12	Φ8	$\frac{100}{383}$	吊点加强筋	3.36		
⑨	2	Φ10	$\frac{1180}{}$	吊点加强筋	1.46		
⑩	2	Φ18	$\frac{180}{5173}$	边缘加强筋	22.76		
⑪	2	Φ18	$\frac{5245}{572}$	边缘加强筋	23.26		



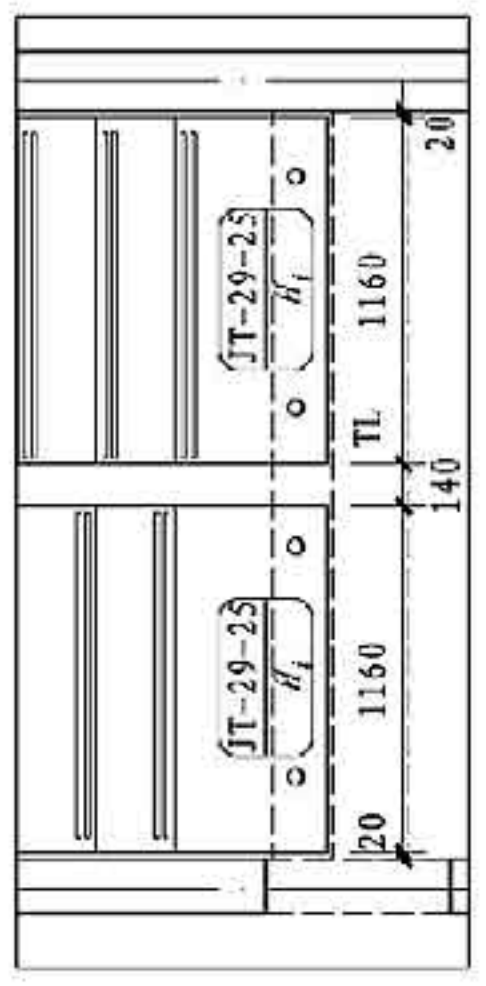
3-3



平面布置图



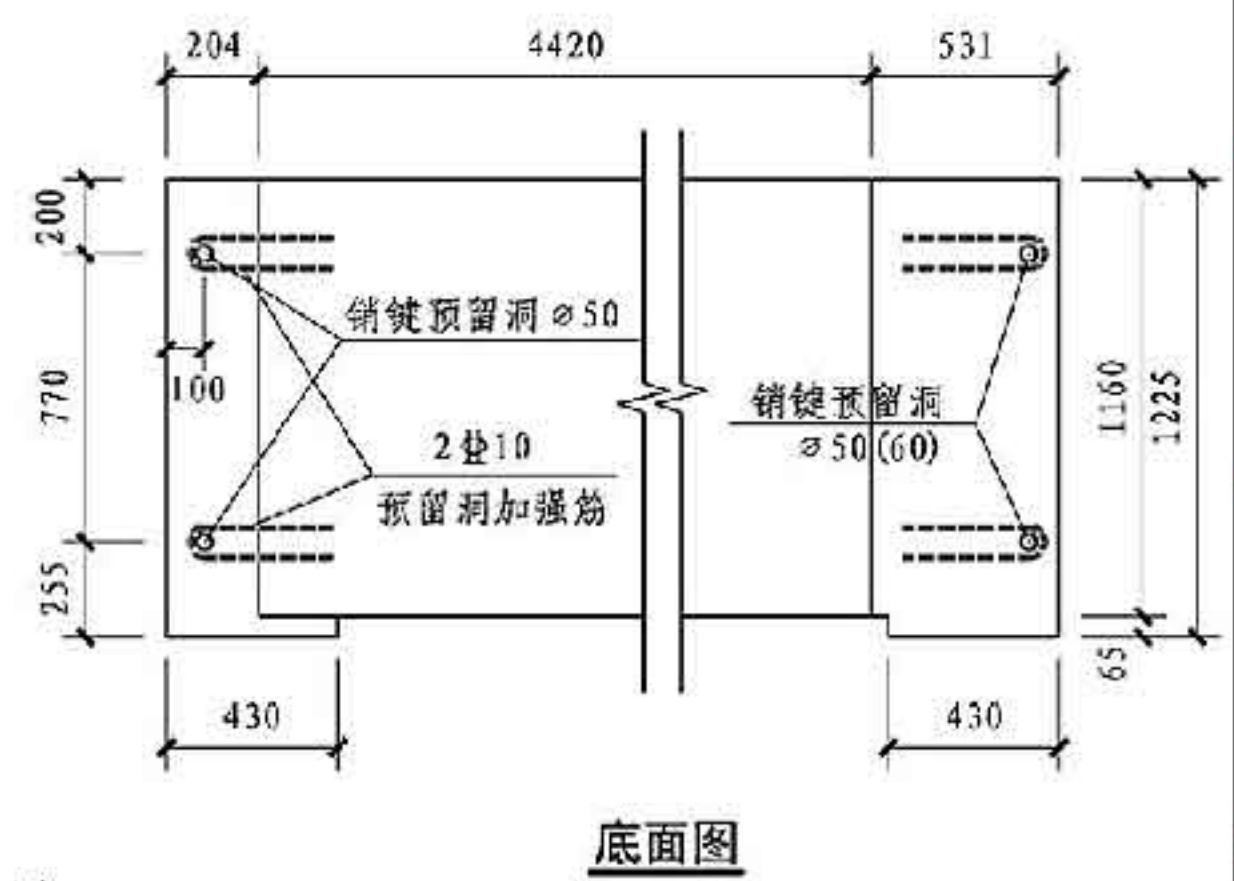
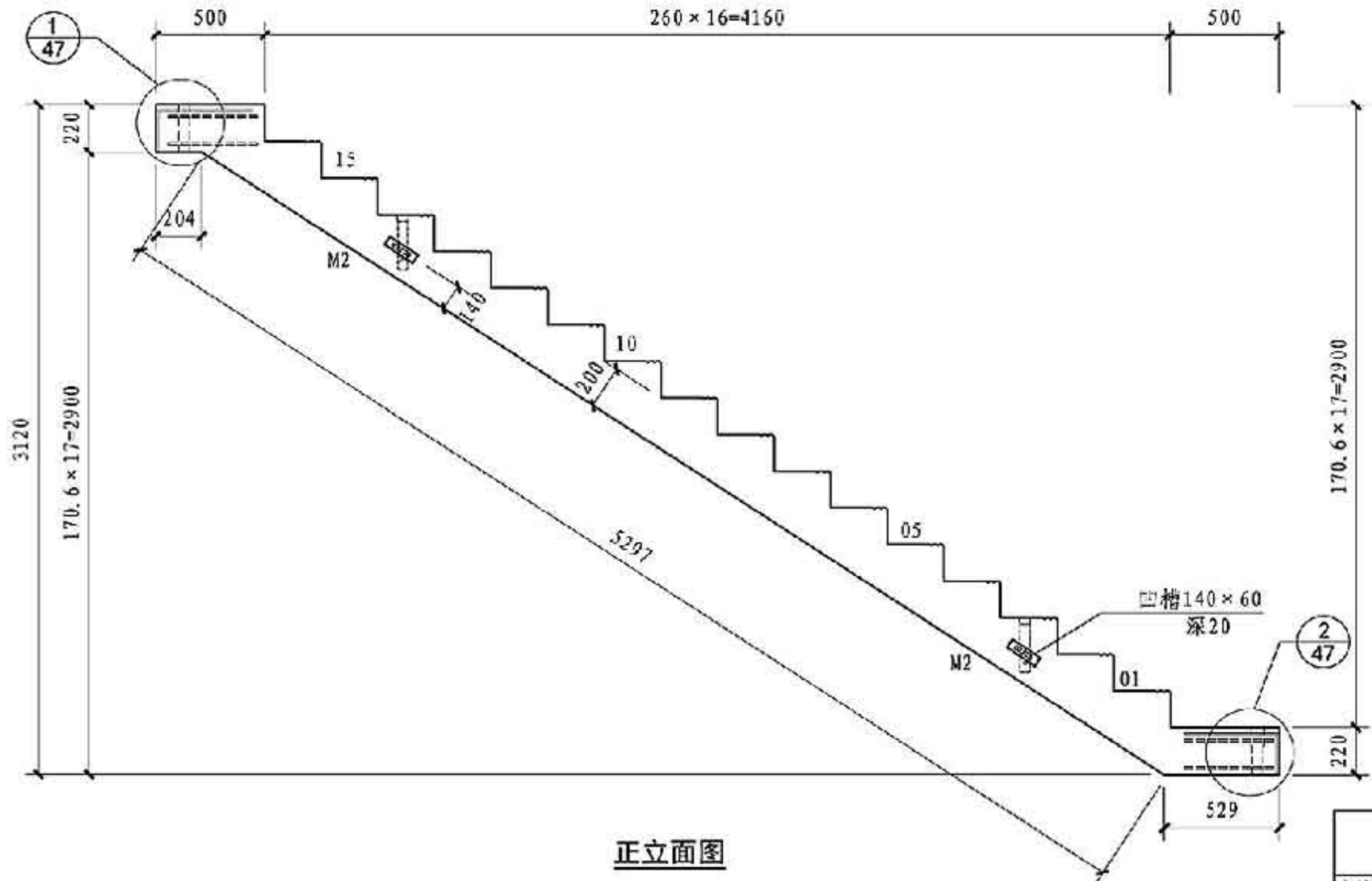
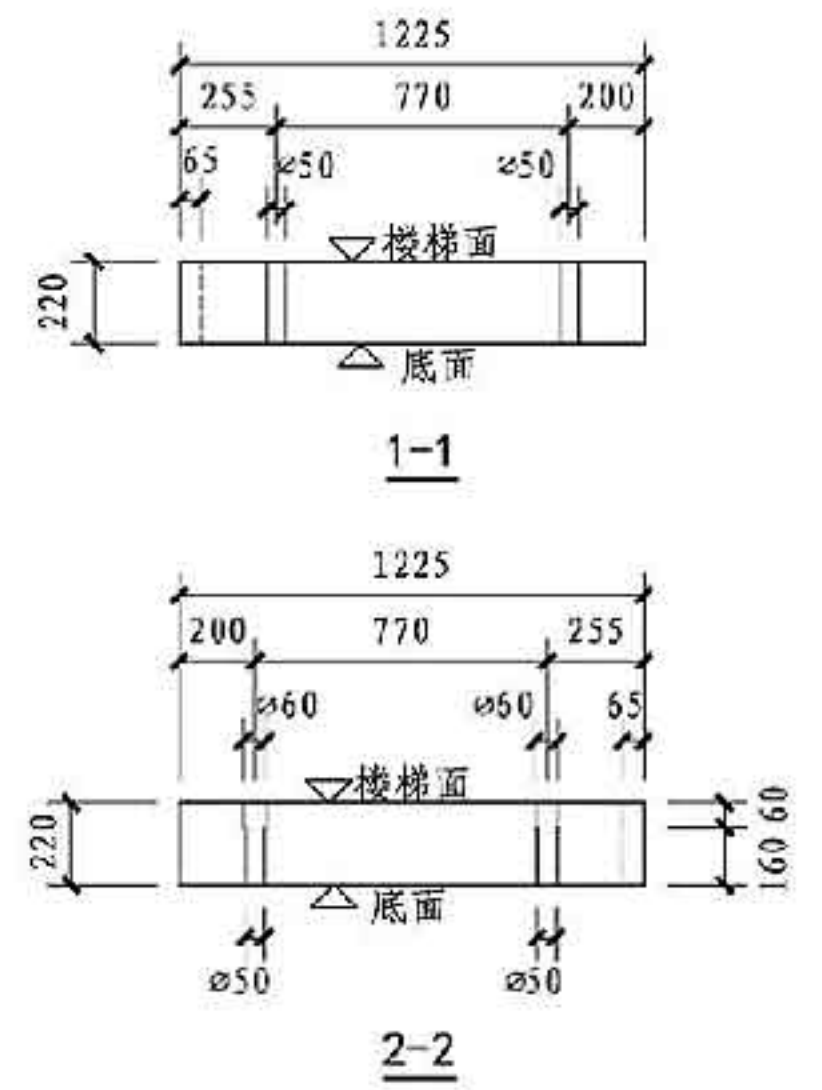
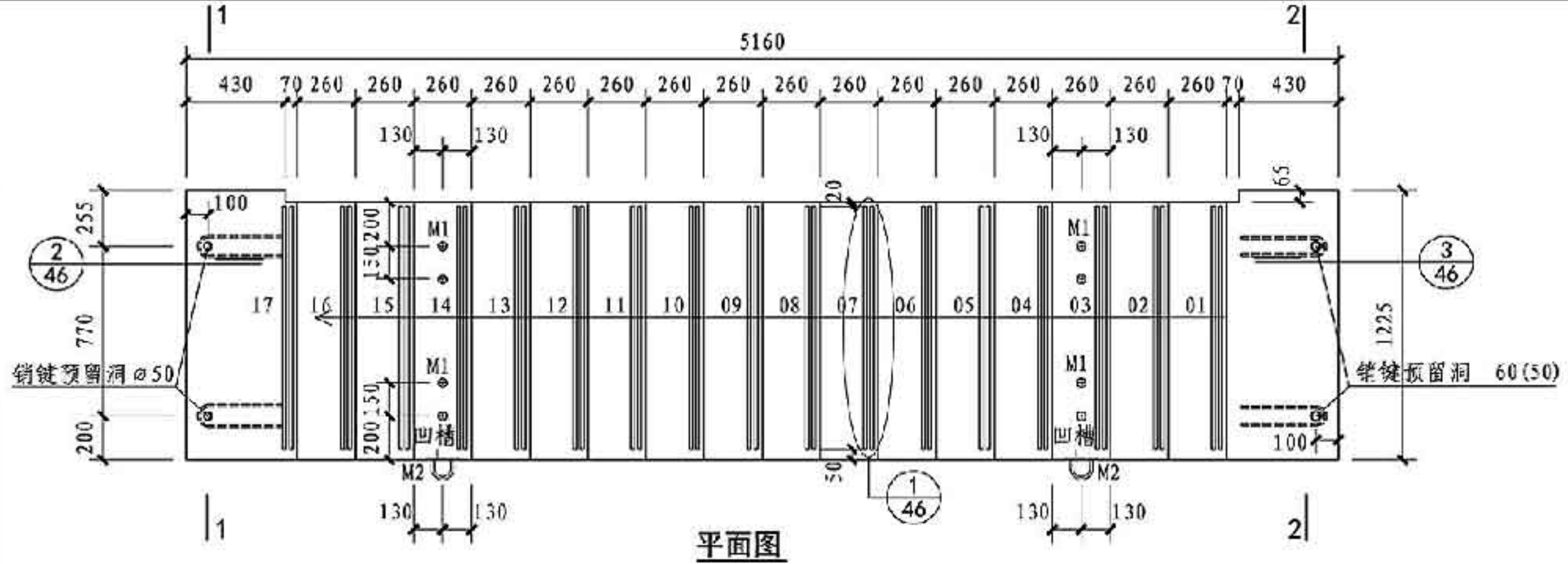
1-1



做法一

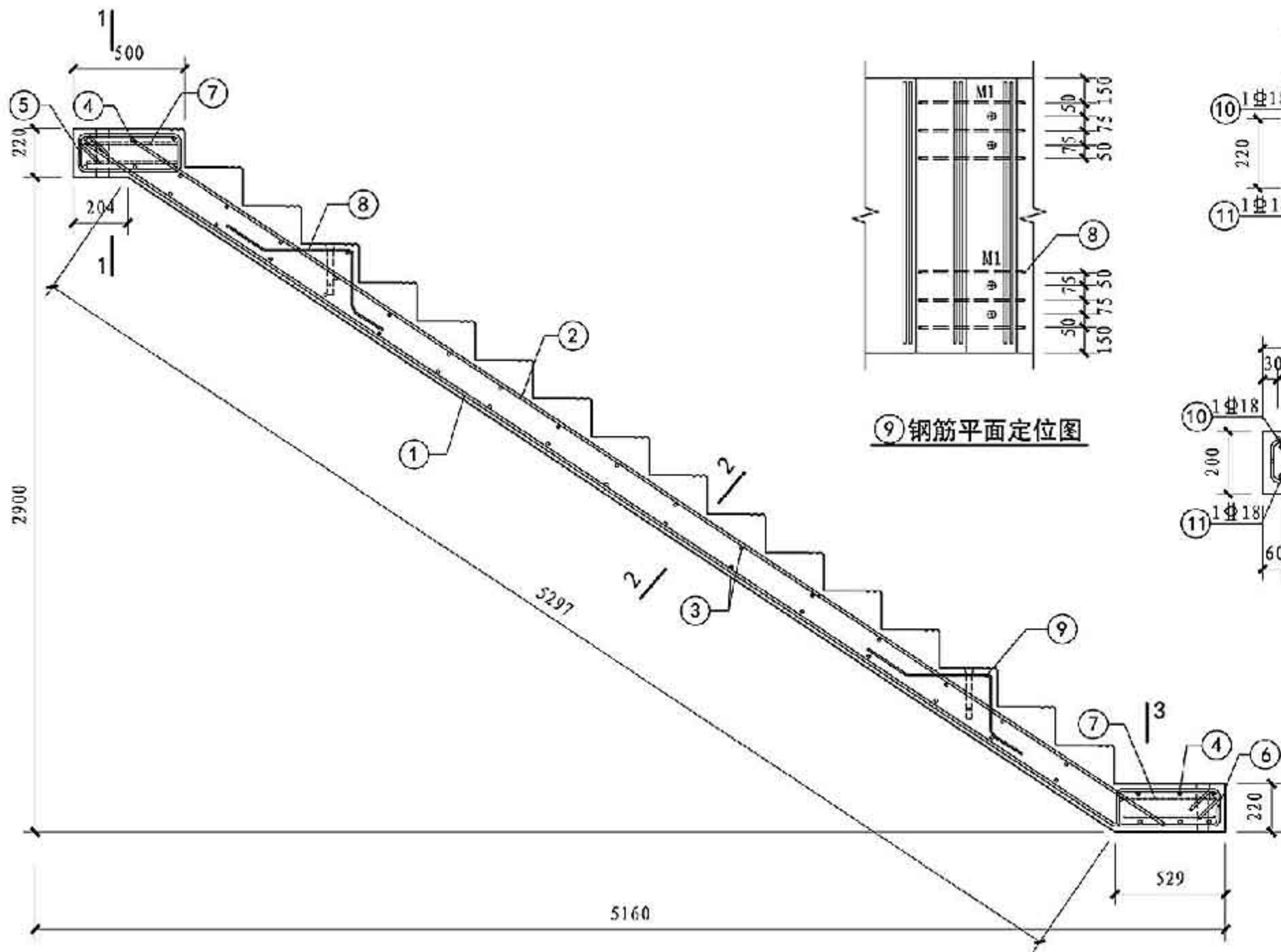
- 说明:
1. 梯梁截面高度应保证建筑的净高要求(避免碰头)。
 2. 本图仅适用于标准层。
 3. 因隔墙做法不同, 预制楼梯的形状也可采用做法一。
 4. H_i 表示楼层标高; TL详具体工程设计。

JT-29-25安装图				图集号	15G367-1
审核	李宁	校对	吴敬军	设计	陈东琦 陈乐琦
页		页		页	34



- 注:
1. 本图用于表示梯段板具体尺寸、梯板上埋件具体定位和预留洞尺寸定位。
 2. 本图中构件脱模用预埋件M2采用的是吊环,也可选用内埋式螺母等其他形式。
 3. 本图中涉及的埋件,详见本图集46、47页节点详图。

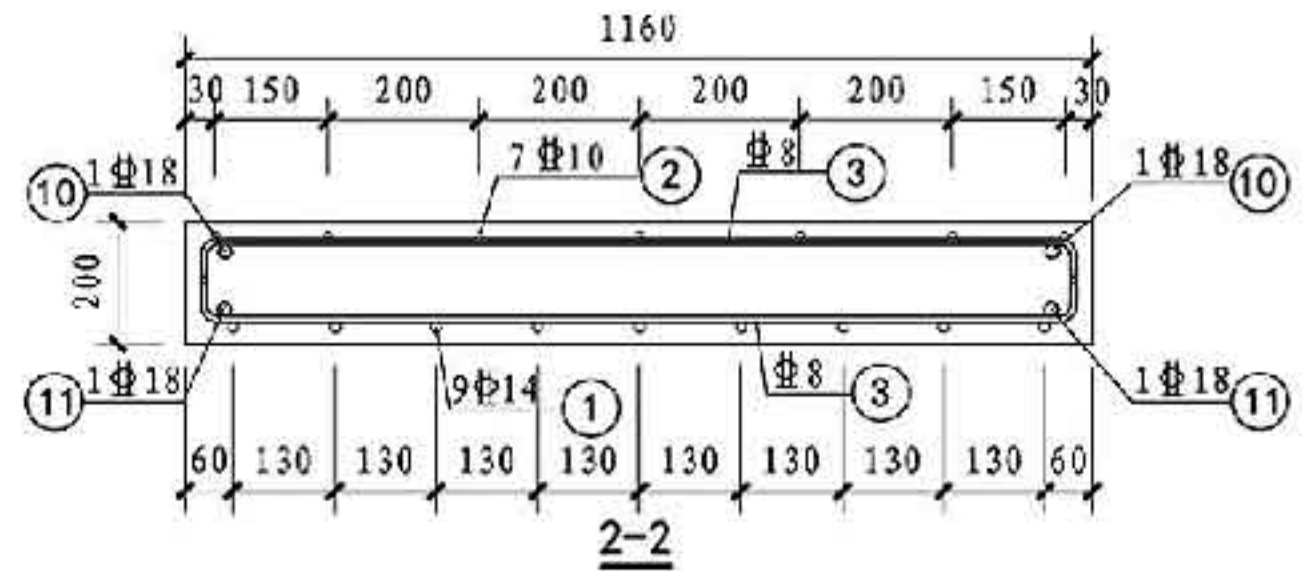
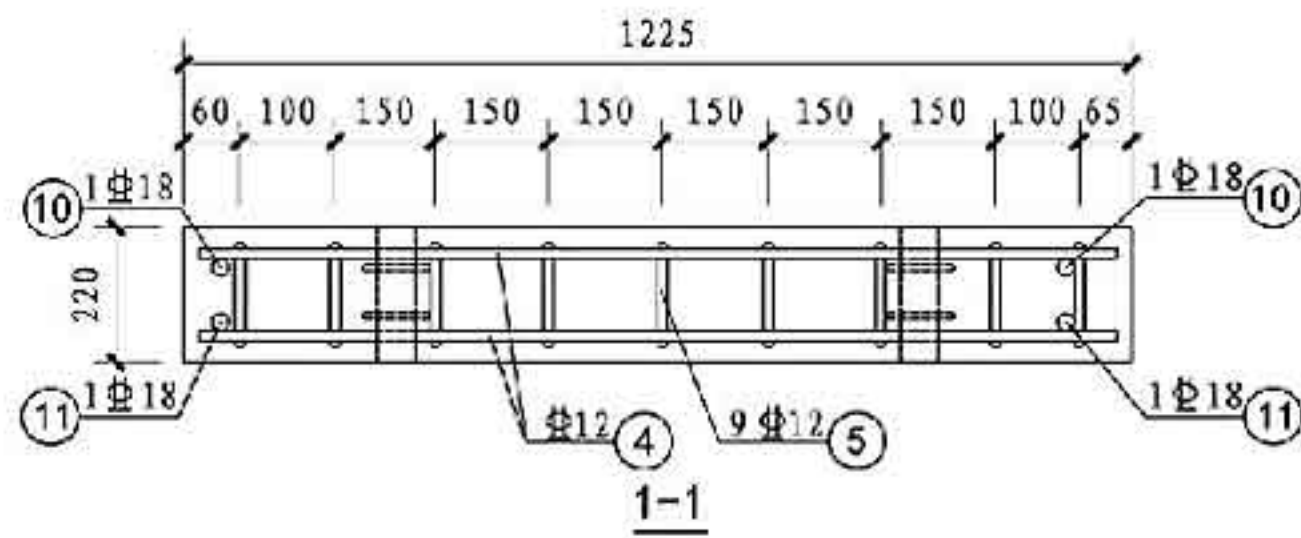
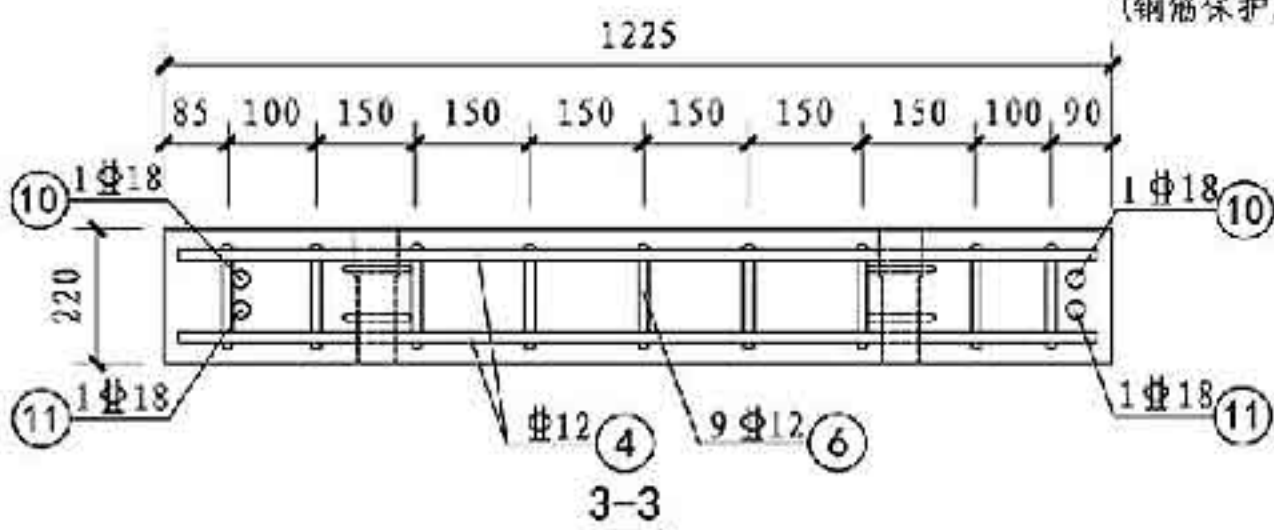
JT-29-25模板图					图集号	15G367-1
审核	李宁	设计	陈东琦	陈东琦	页	35



⑨ 钢筋平面定位图

配筋图

(钢筋保护层厚度为20mm)

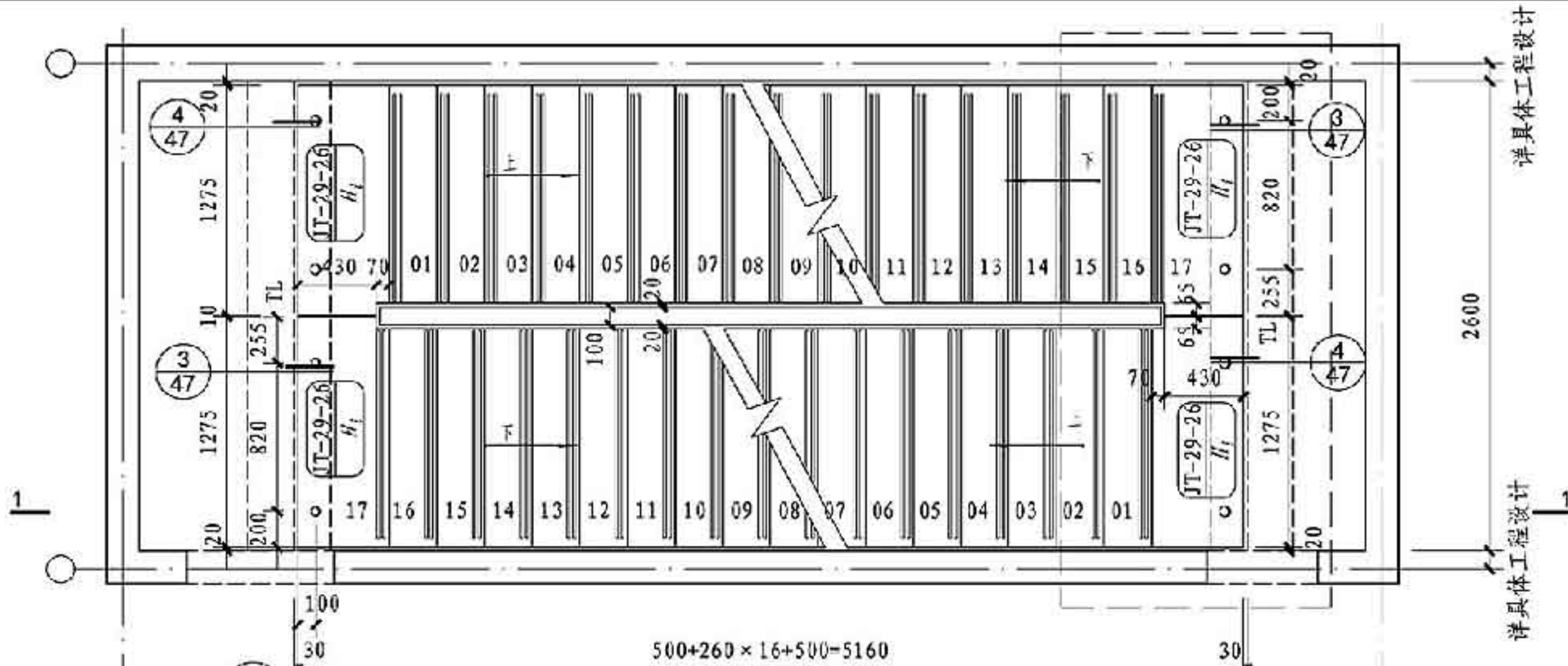


钢筋明细表

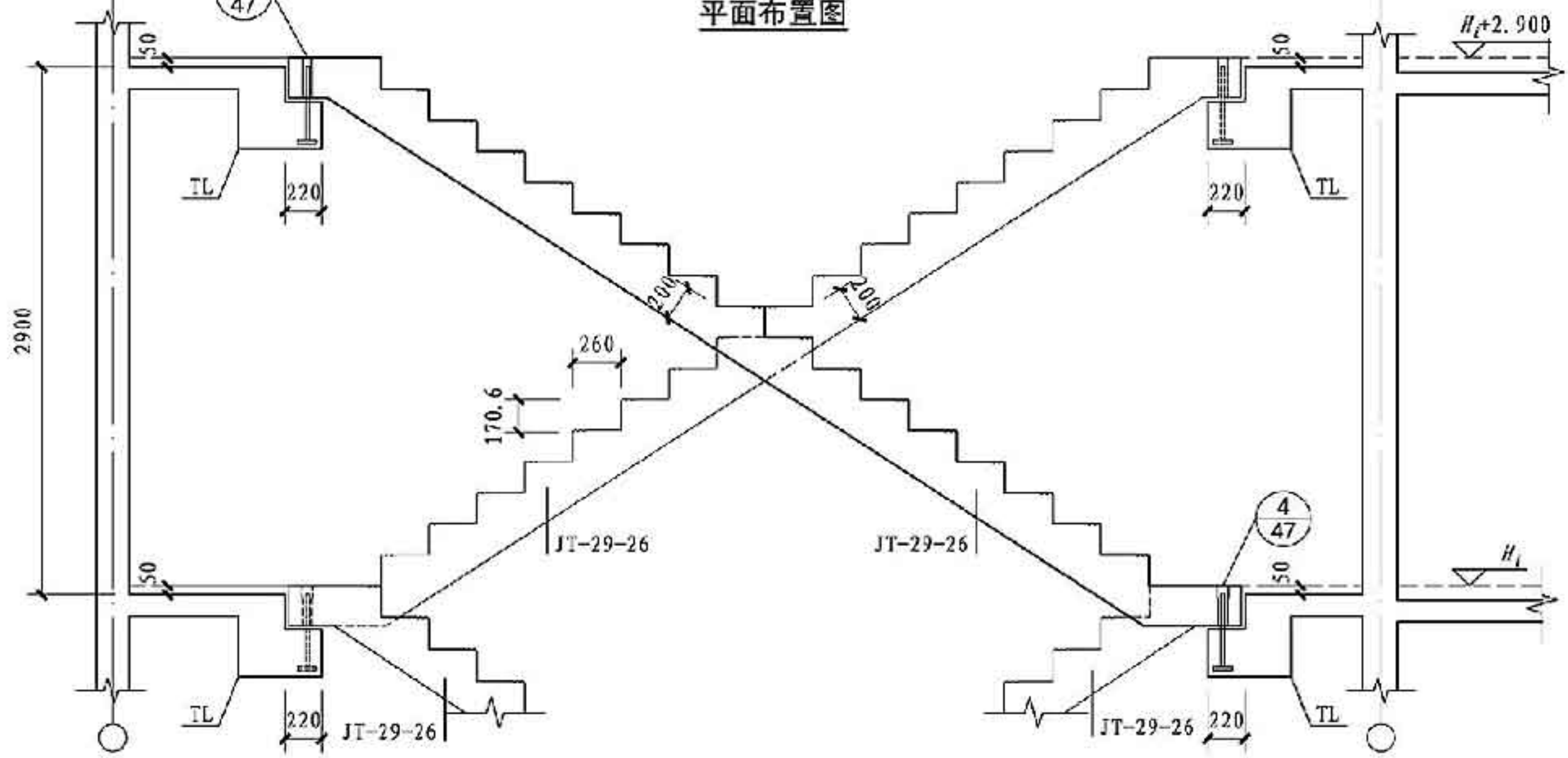
编号	数量	规格	形状	钢筋名称	重量 (kg)	钢筋总重 (kg)	混凝土 (m ³)
①	9	Φ14	$\frac{5500}{473}$	下部纵筋	65.03	206.67	1.856
②	7	Φ10	$\frac{3600}{}$	上部纵筋	24.19		
③	52	Φ8	$\frac{50}{1120}$	上、下分布筋	26.70		
④	12	Φ12	$\frac{1185}{}$	边缘纵筋1	12.64		
⑤	9	Φ12	$\frac{460}{180}$	边缘筋1	10.24		
⑥	9	Φ12	$\frac{500}{181}$	边缘筋2	10.88		
⑦	8	Φ10	$\frac{300}{}$	加强筋	3.51		
⑧	12	Φ8	$\frac{100}{383}$	吊点加强筋	3.36		
⑨	2	Φ10	$\frac{1120}{}$	吊点加强筋	1.39		
⑩	2	Φ18	$\frac{180}{5523}$	边缘加强筋	24.16		
⑪	2	Φ18	$\frac{5574}{570}$	边缘加强筋	24.57		

JT-29-25配筋图

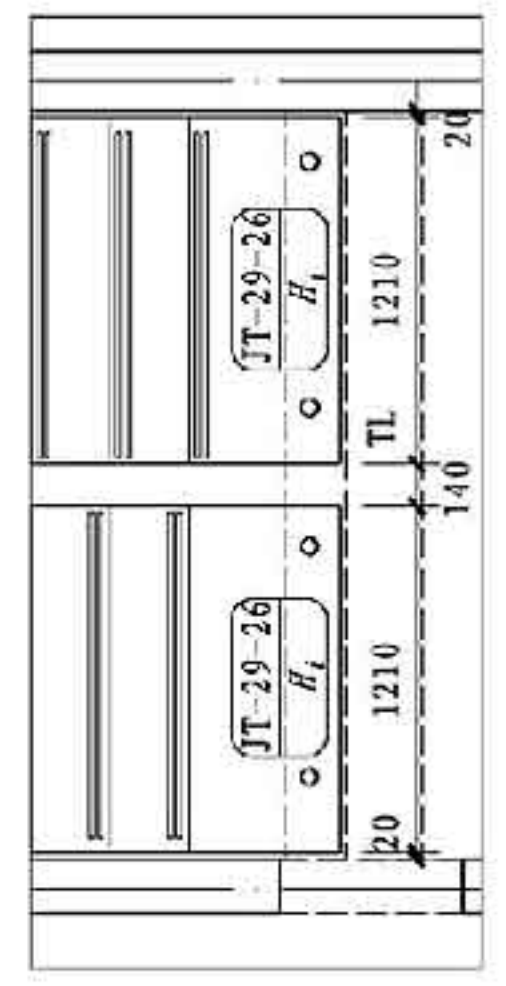
图集号 15G367-1



平面布置图



1-1

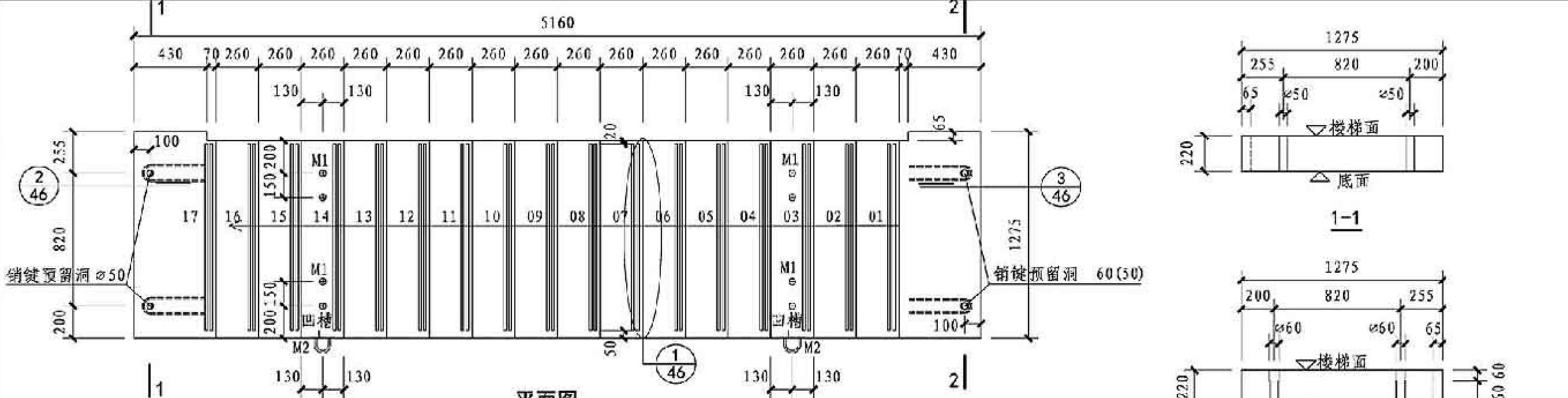


做法一

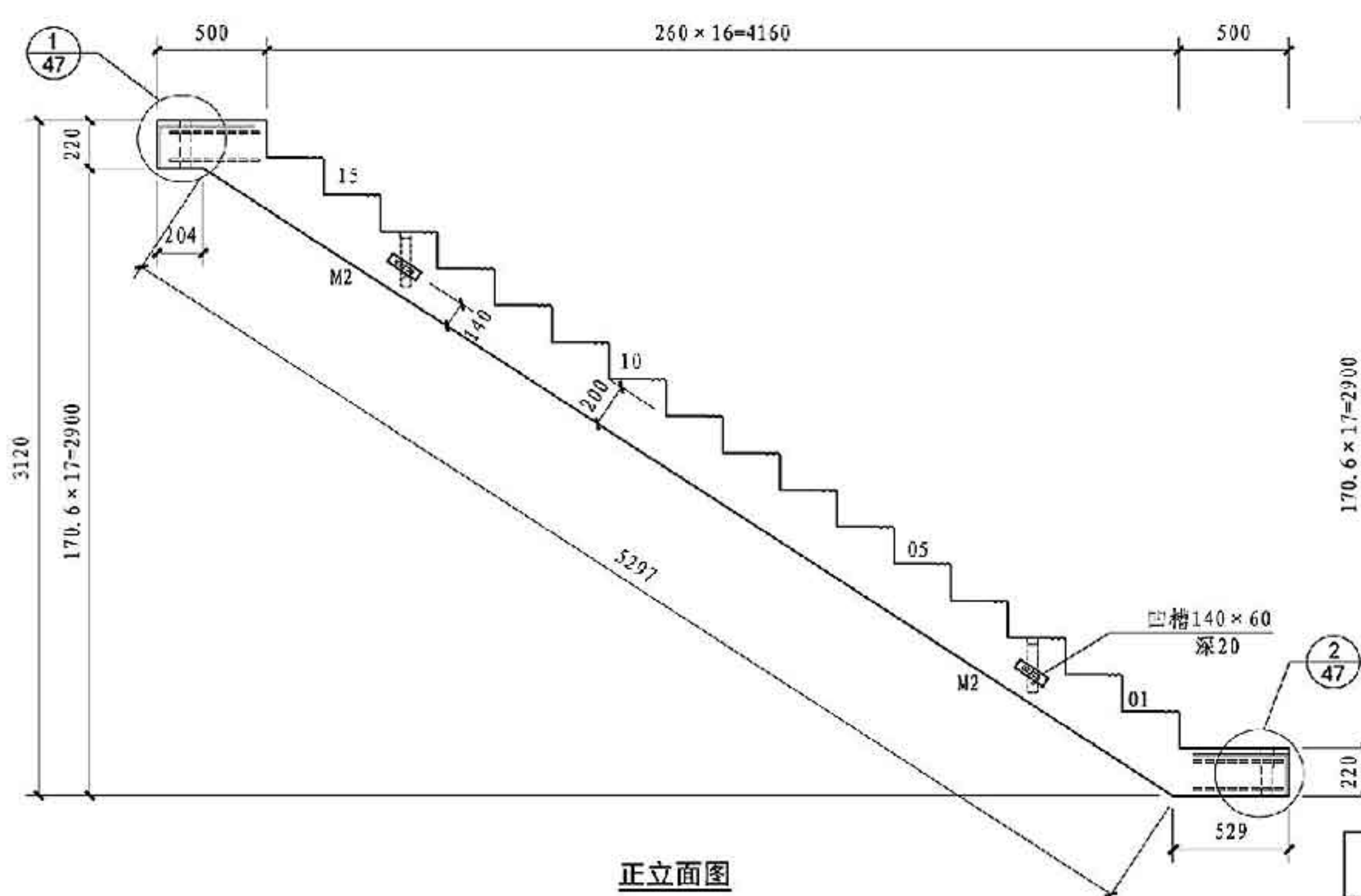
说明:

1. 梯梁截面高度应保证建筑的净高要求(避免碰头)。
2. 本图仅适用于标准层。
3. 因隔墙做法不同, 预制楼梯的形状也可采用做法一。
4. H_i 表示楼层标高; TL详具体工程设计。

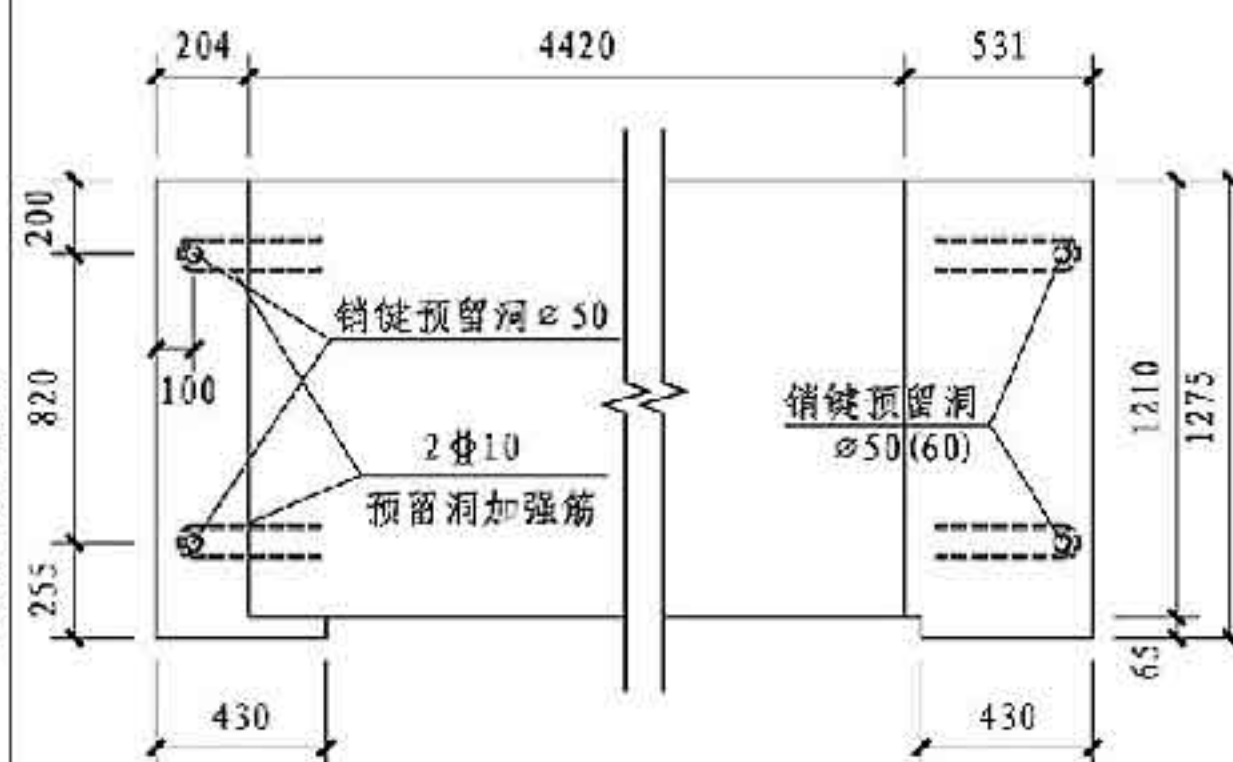
JT-29-26安装图				图集号	15G367-1
审核	李宁	校对	吴敬军	设计	陈乐琦 陈乐琦
				页	37



平面图



正立面图

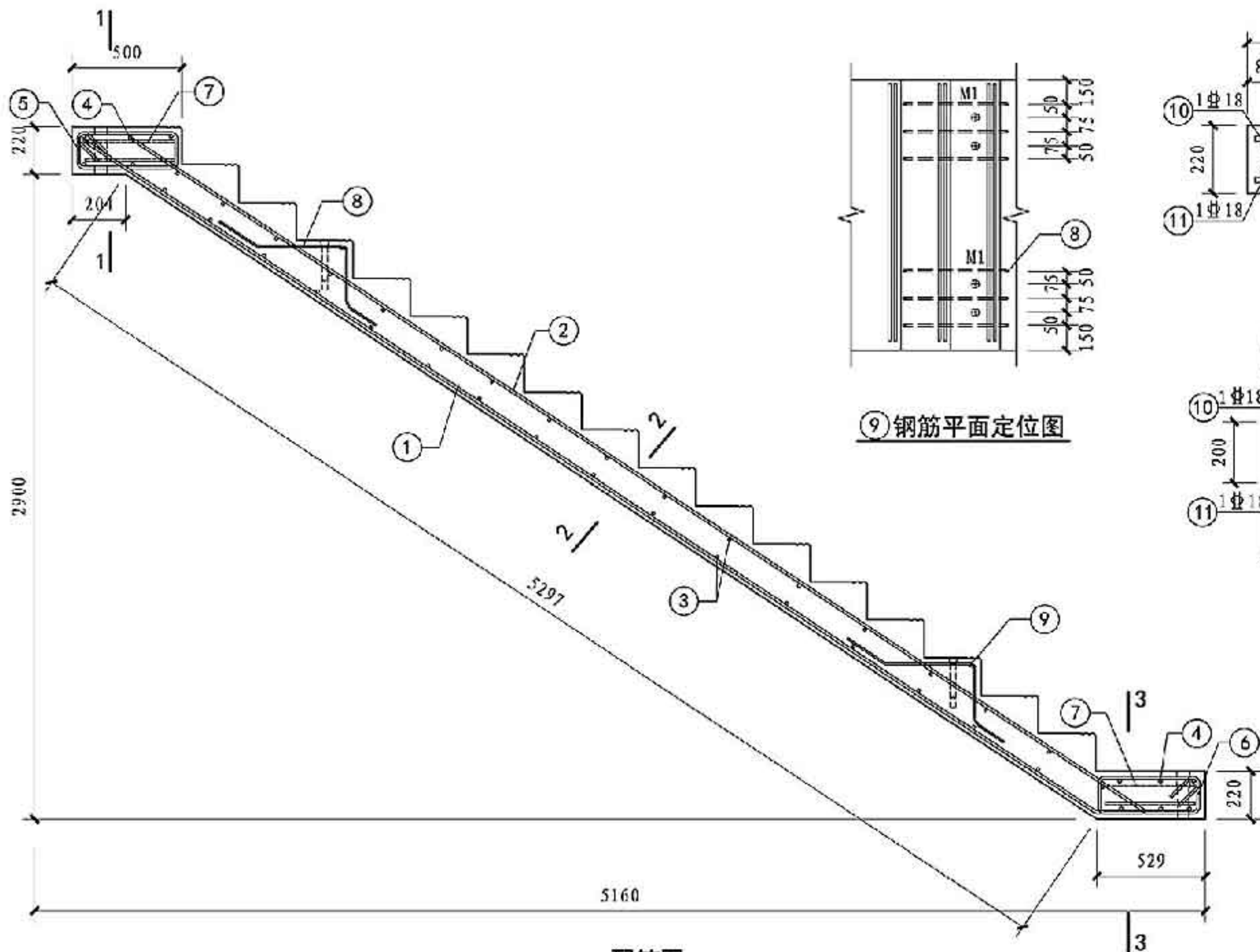


底面图

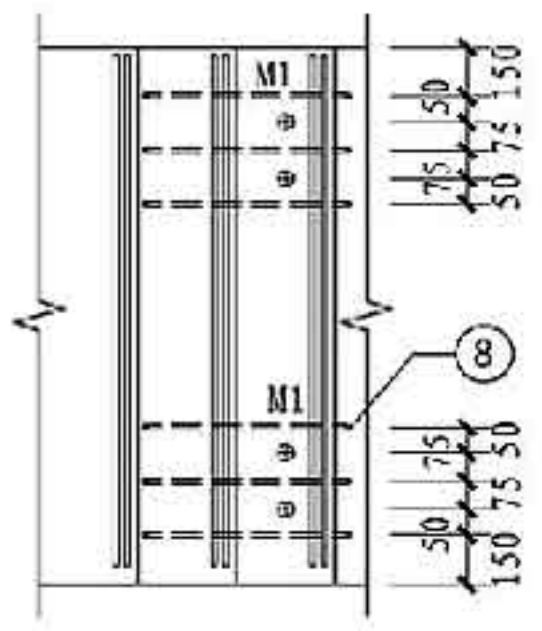
注:

1. 本图用于表示梯段板具体尺寸、梯板上埋件具体定位和预留洞尺寸定位。
2. 本图中构件脱模用预埋件M2采用的是吊环,也可选用内埋式螺母等其他形式。
3. 本图中涉及的埋件,详见本图集46、47页节点详图。

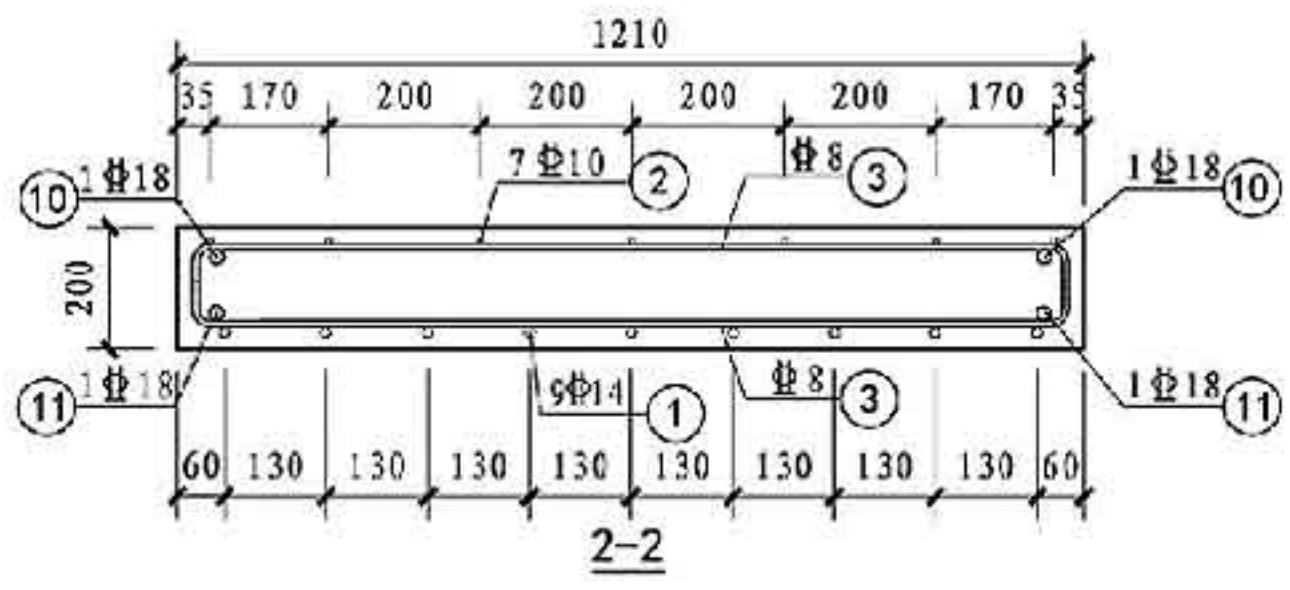
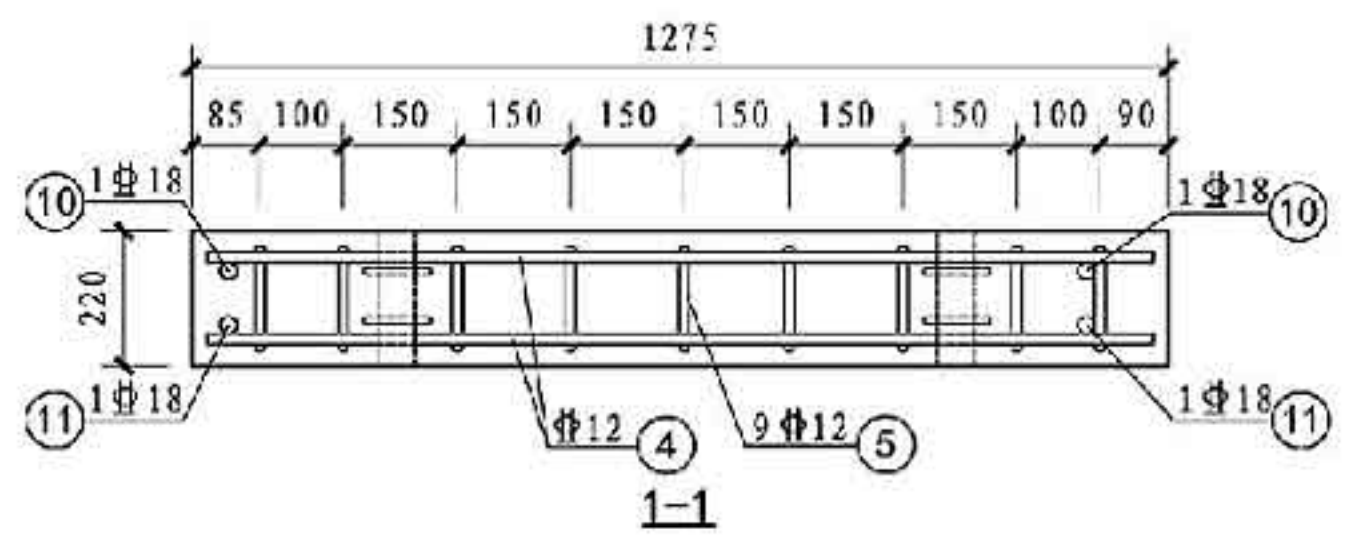
JT-29-26模板图						图集号	15G367-1
审核	李宁	设计	陈乐琦	陈乐琦	页		38



配筋图
(钢筋保护层厚度为20mm)

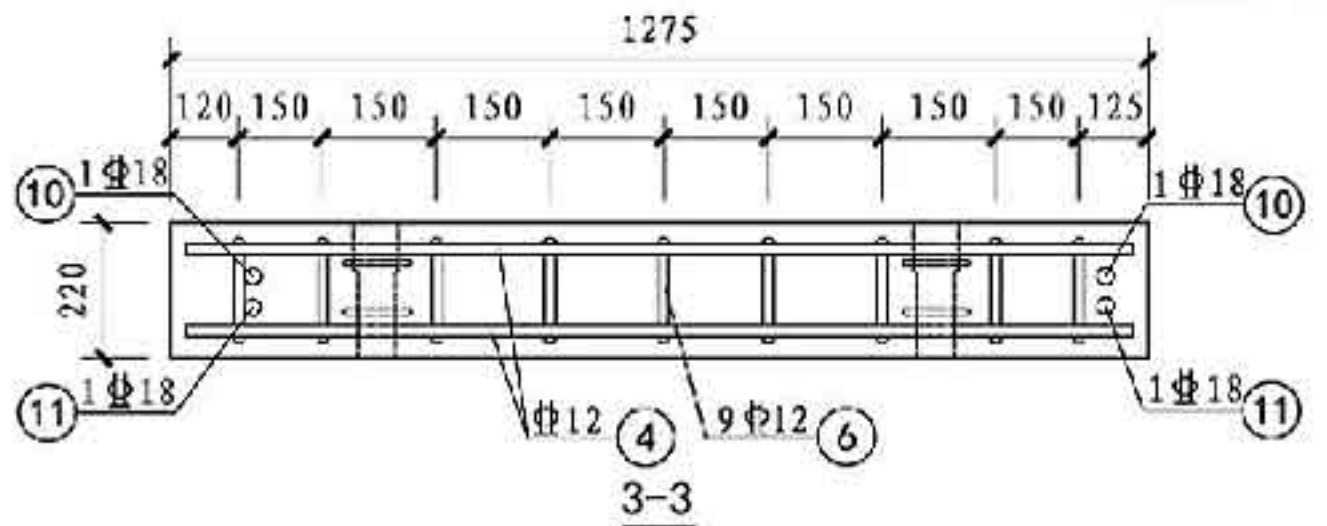


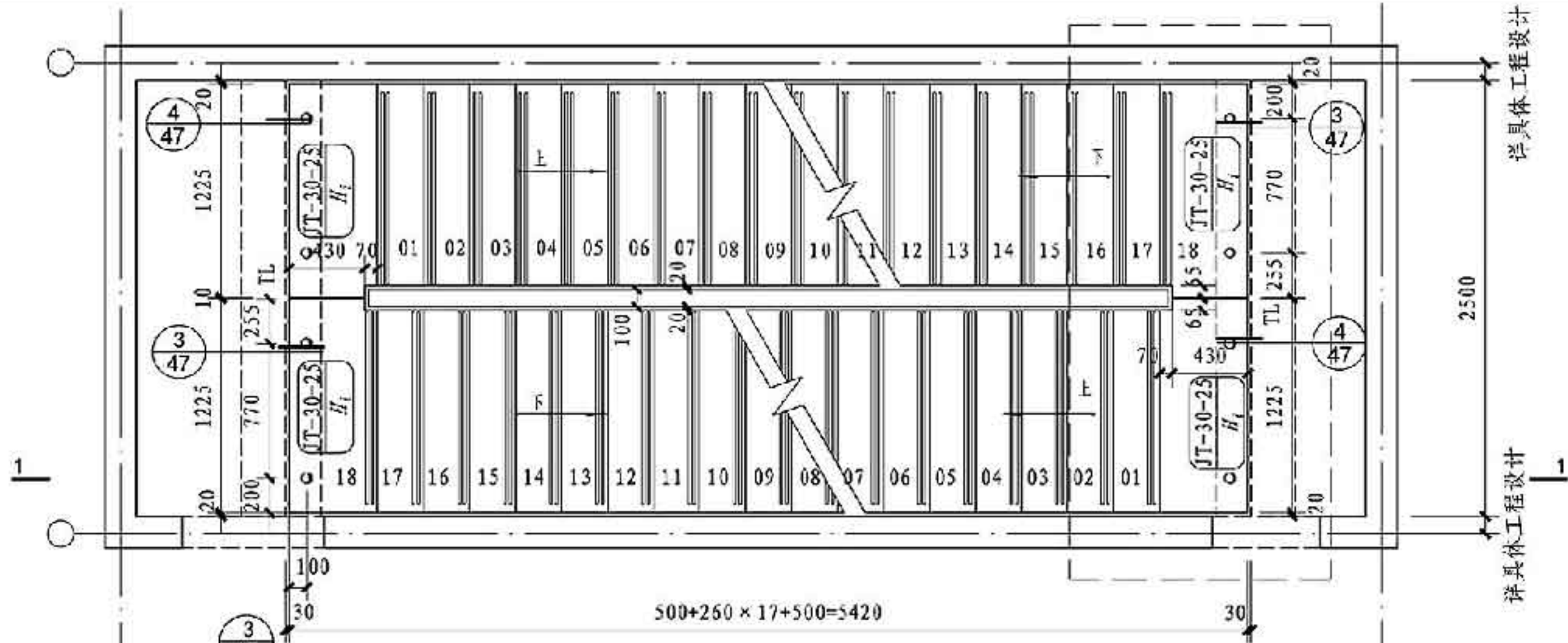
⑨ 钢筋平面定位图



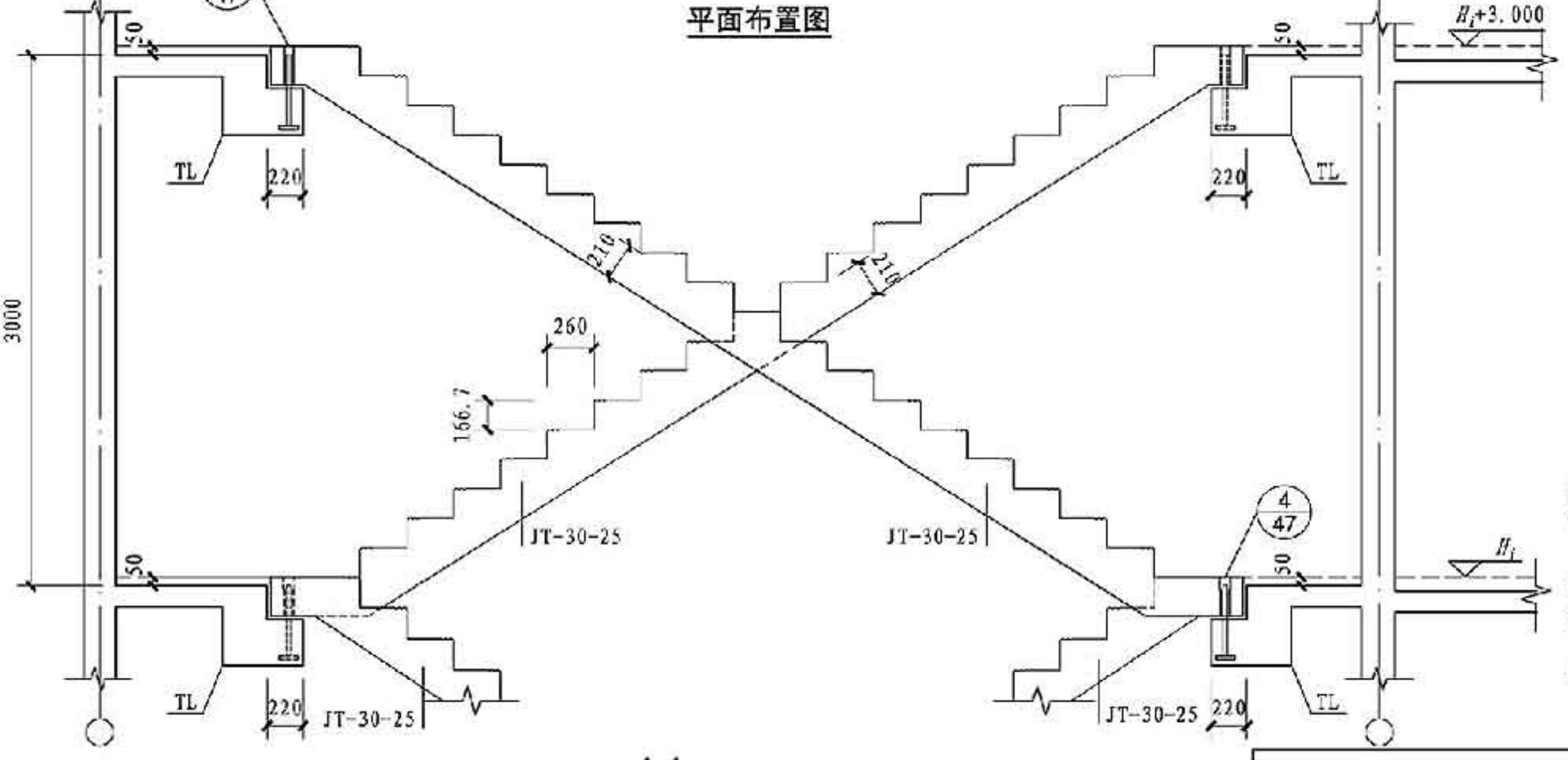
钢筋明细表

编号	数量	规格	形状	钢筋名称	重量 (kg)	钢筋总重 (kg)	混凝土 (m ³)
①	9	Φ14	$\frac{5500}{473}$	下部纵筋	65.03	208.51	1.930
②	7	Φ10	$\frac{3600}{}$	上部纵筋	24.19		
③	52	Φ8	$\frac{50}{1180}$	上,下分布筋	27.93		
④	12	Φ12	$\frac{1235}{}$	边缘纵筋1	13.18		
⑤	9	Φ12	$\frac{460}{180}$	边缘筋筋1	10.24		
⑥	9	Φ12	$\frac{500}{180}$	边缘筋筋2	10.88		
⑦	8	Φ10	$\frac{300}{}$	加强筋	3.51		
⑧	12	Φ8	$\frac{100}{383}$	吊点加强筋	3.36		
⑨	2	Φ10	$\frac{1180}{}$	吊点加强筋	1.46		
⑩	2	Φ18	$\frac{180}{5523}$	边缘加强筋	24.16		
⑪	2	Φ18	$\frac{3574}{570}$	边缘加强筋	24.57		

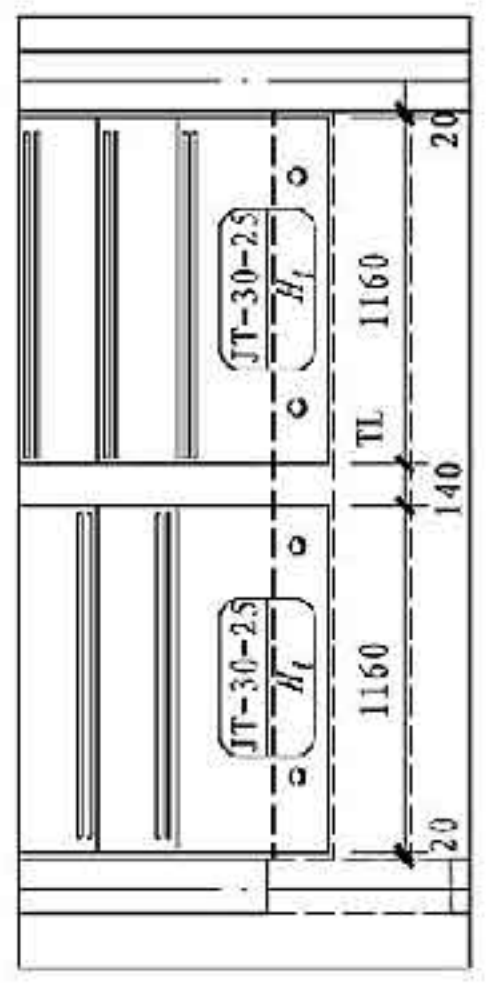




平面布置图



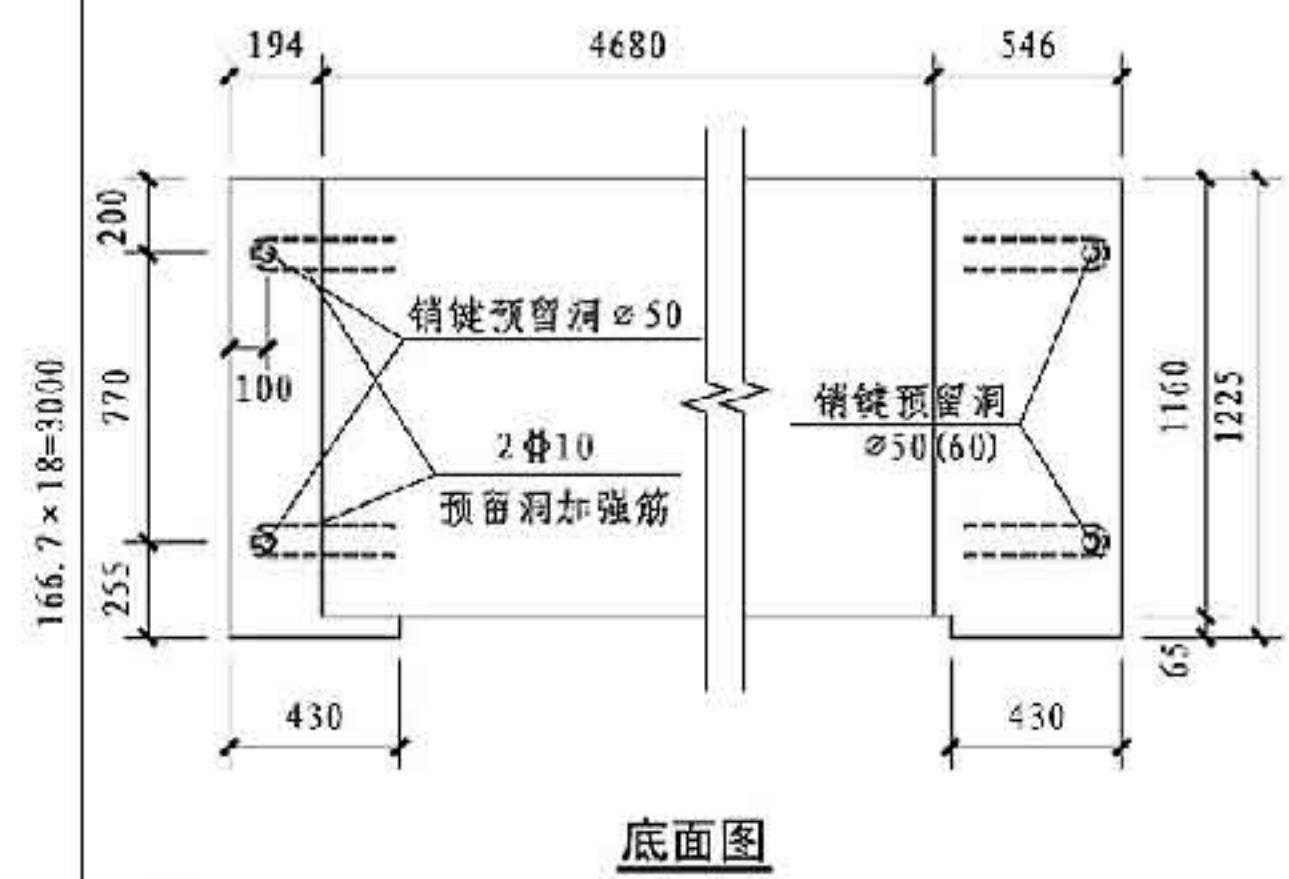
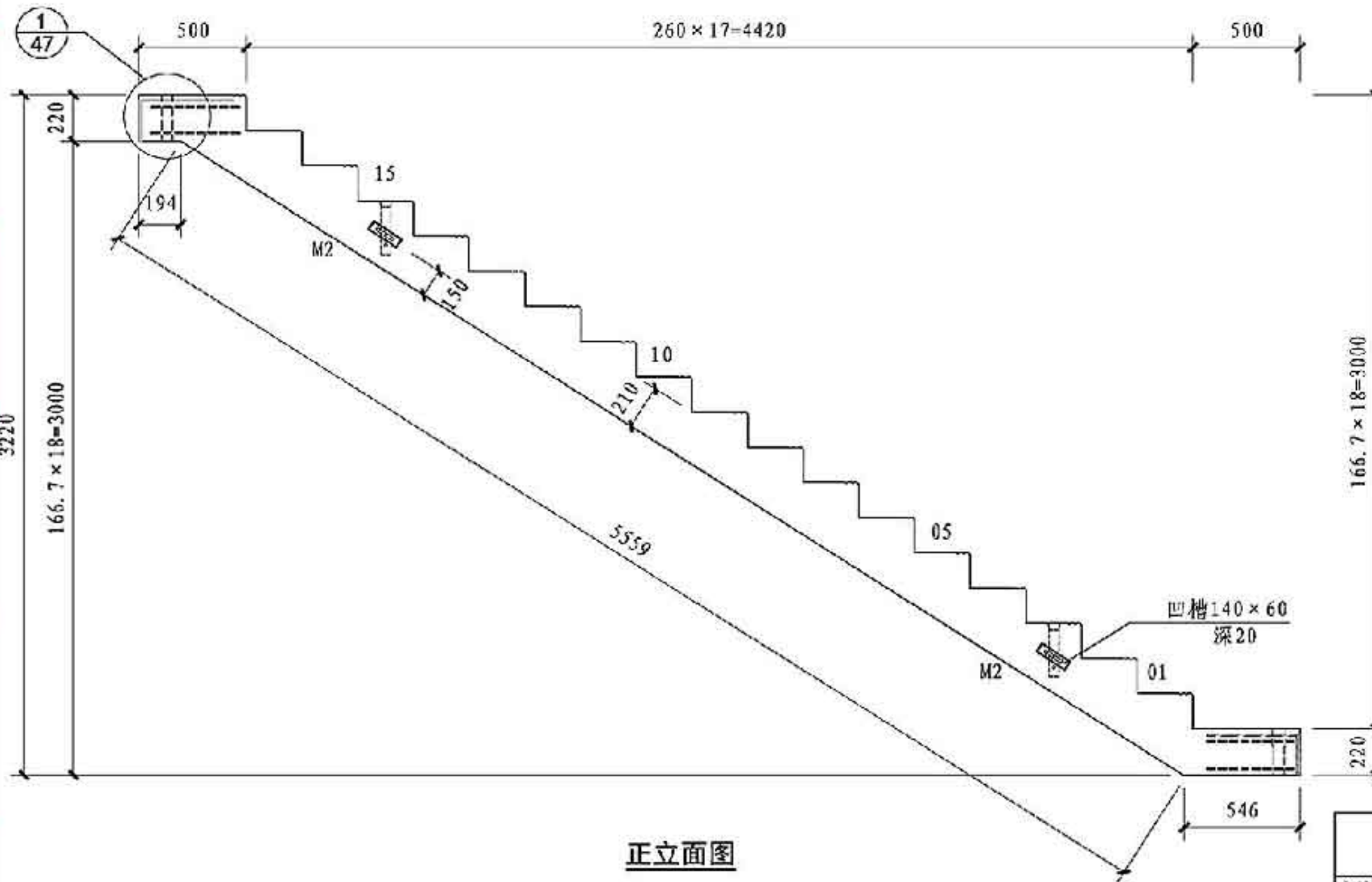
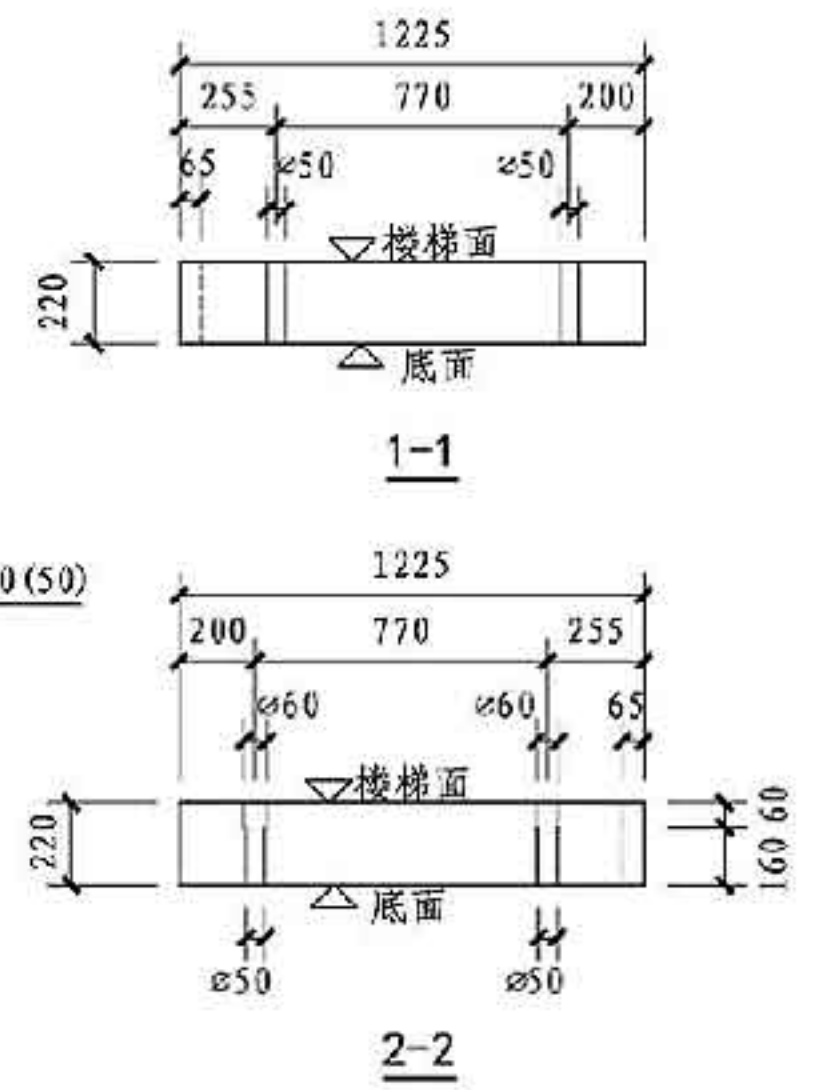
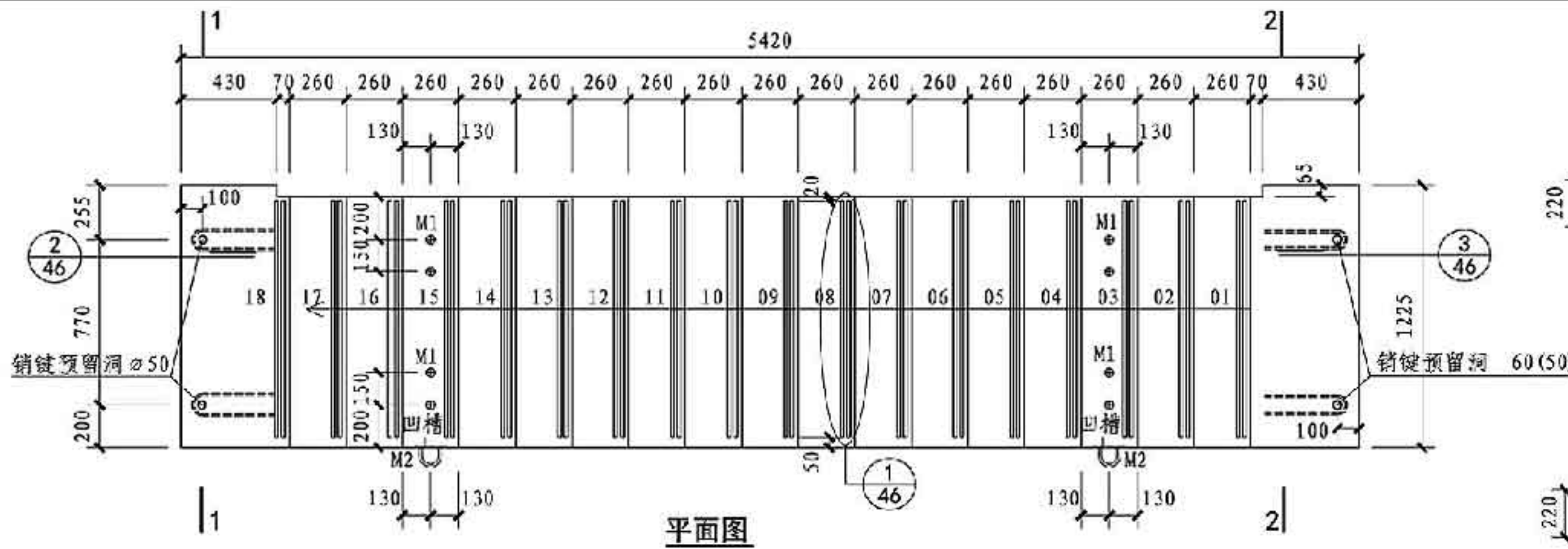
1-1



做法一

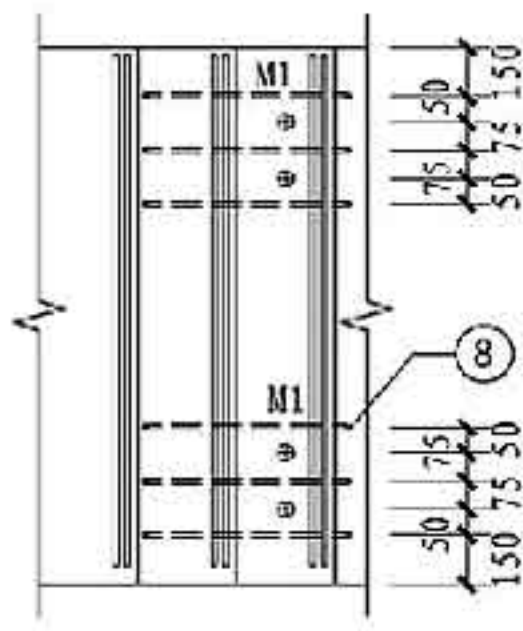
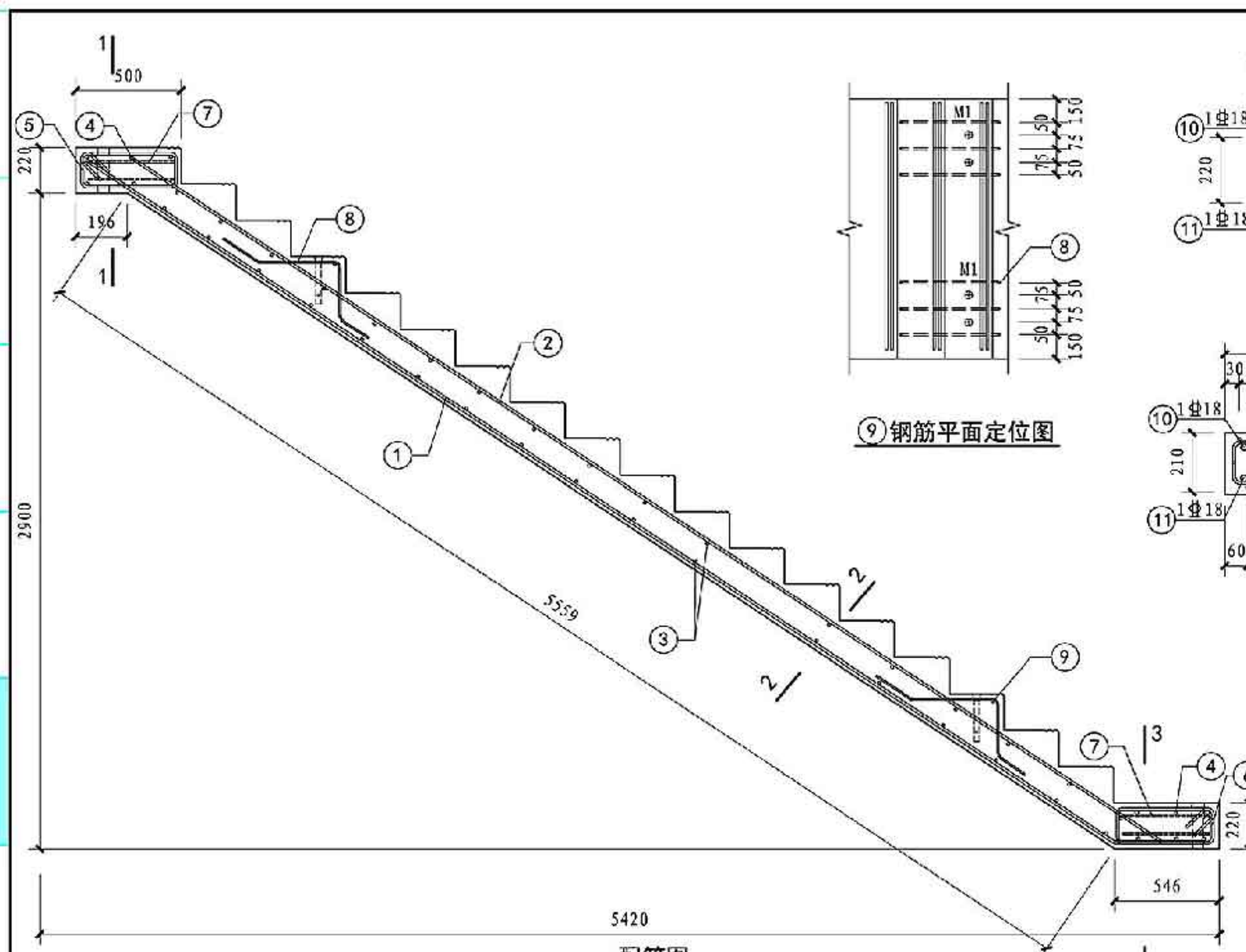
- 说明:
1. 梯梁截面高度应保证建筑的净高要求(避免碰头)。
 2. 本图仅适用于标准层。
 3. 因隔墙做法不同, 预制楼梯的形状也可采用做法一。
 4. H_i 表示楼层标高; TL详具体工程设计。

JT-30-25安装图				图集号	15G367-1
审核	李宁	校对	吴敬军	设计	陈东琦 陈乐琦
				页	40

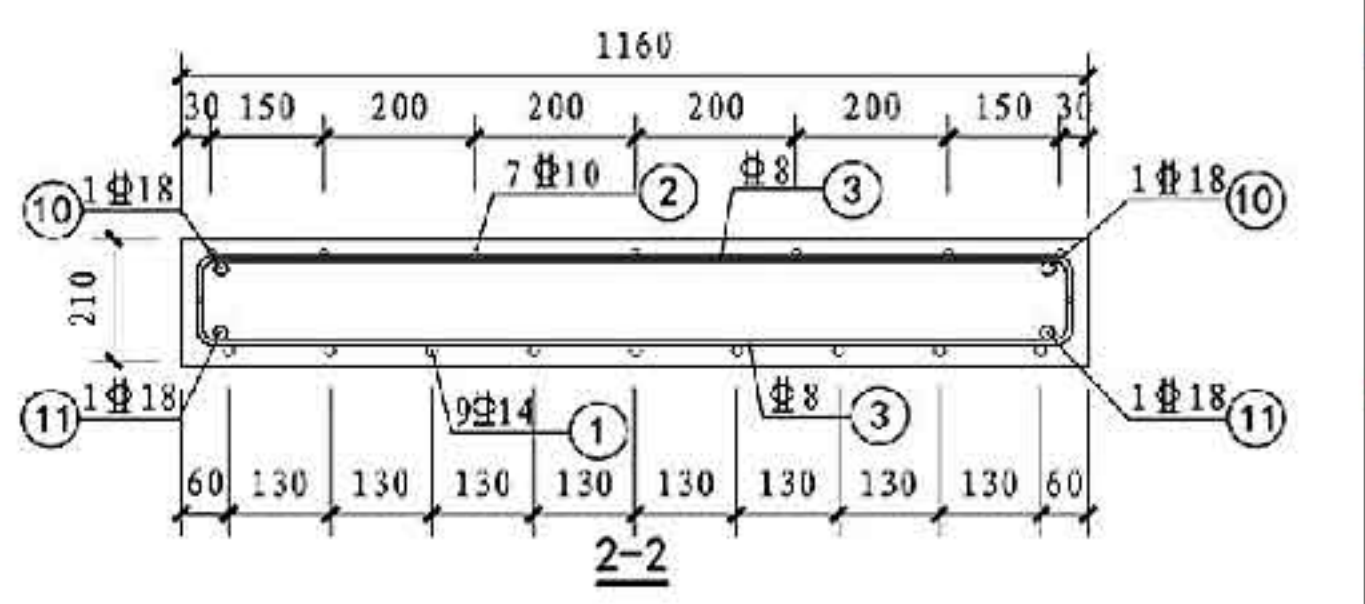
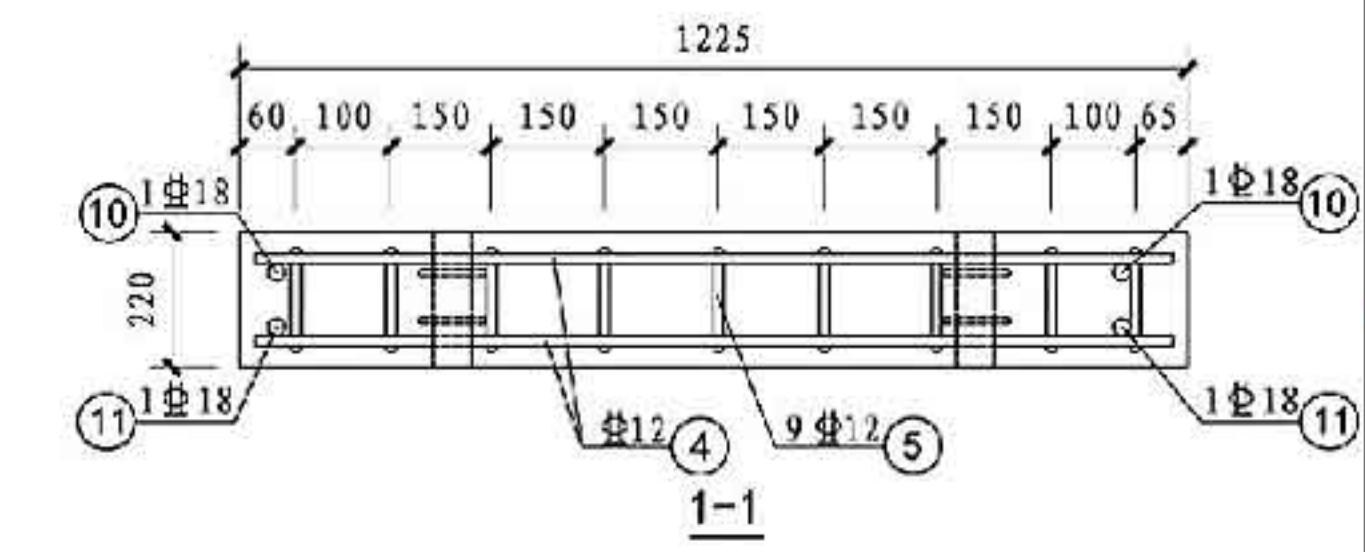


- 注:
1. 本图用于表示梯段板具体尺寸、梯板上埋件具体定位和预留洞尺寸定位。
 2. 本图中构件脱模用预埋件M2采用的是吊环,也可选用内埋式螺母等其他形式。
 3. 本图中涉及的埋件,详见本图集46、47页节点详图。

JT-30-25模板图				图集号	15G367-1
审核	李宁	校对	吴敬军	设计	陈东琦 陈东琦
				页	41



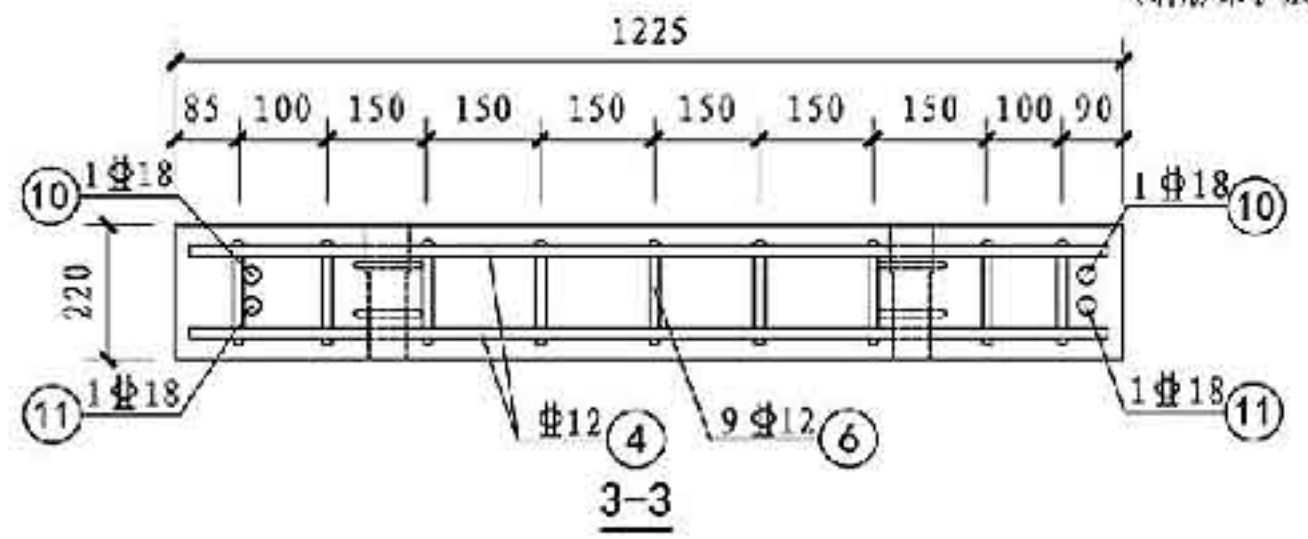
⑨ 钢筋平面定位图

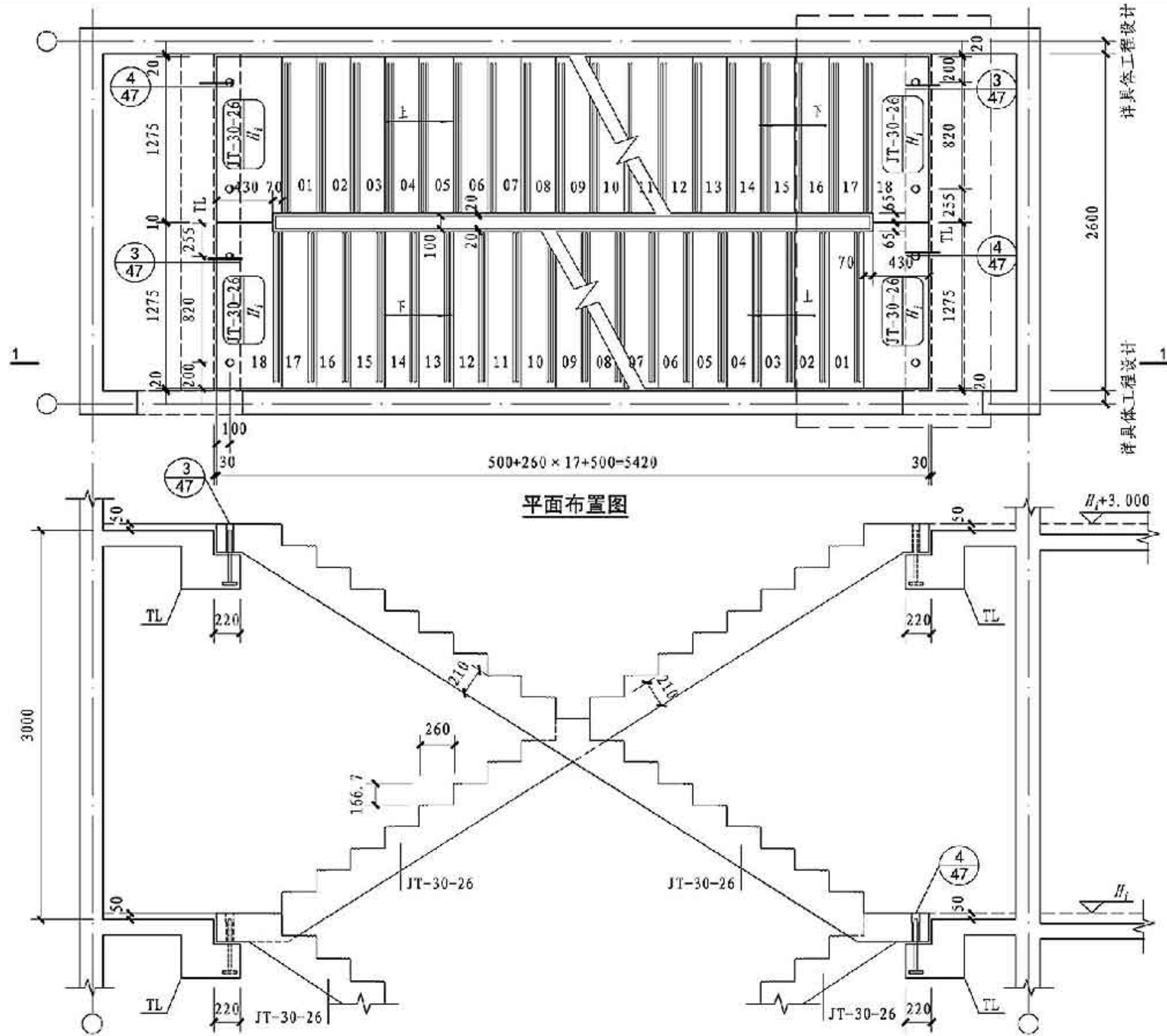


钢筋明细表

编号	数量	规格	形状	钢筋名称	重量 (kg)	钢筋总重 (kg)	混凝土 (m)
①	9	Φ14	$\frac{5700}{473}$	下部纵筋	66.99	213.26	1.993
②	7	Φ10	$\frac{3800}{}$	上部纵筋	25.06		
③	56	Φ8	$\frac{50}{1120}$	上,下分布筋	28.75		
④	12	Φ12	$\frac{1185}{}$	边缘纵筋1	12.64		
⑤	9	Φ12	$\frac{460}{180}$	边缘筋筋1	10.24		
⑥	9	Φ12	$\frac{500}{180}$	边缘筋筋2	10.88		
⑦	8	Φ10	$\frac{300}{}$	加强筋	3.51		
⑧	12	Φ8	$\frac{100}{383}$	吊点加强筋	3.36		
⑨	2	Φ10	$\frac{1120}{}$	吊点加强筋	1.39		
⑩	2	Φ18	$\frac{180}{5668}$	边缘加强筋	24.97		
⑪	2	Φ18	$\frac{5763}{606}$	边缘加强筋	25.47		

配筋图
(钢筋保护层厚度为20mm)



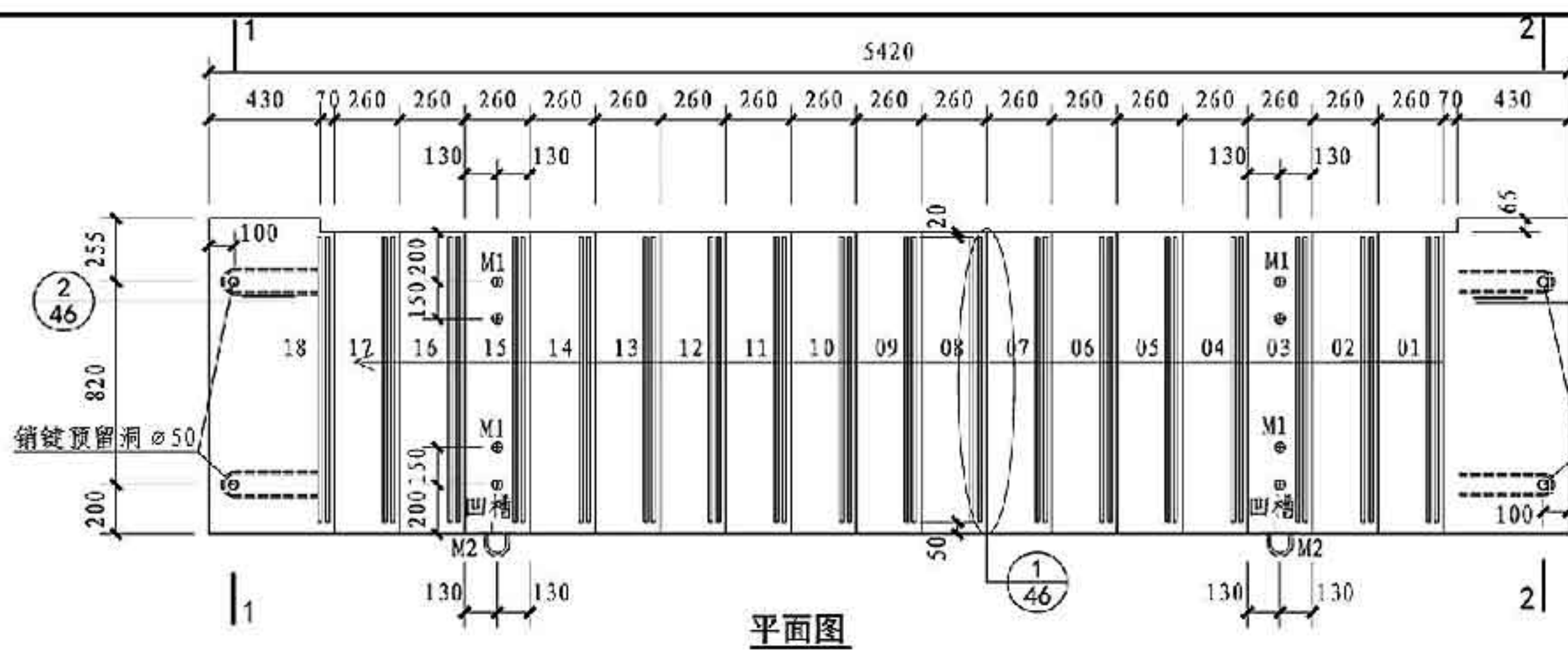


平面布置图

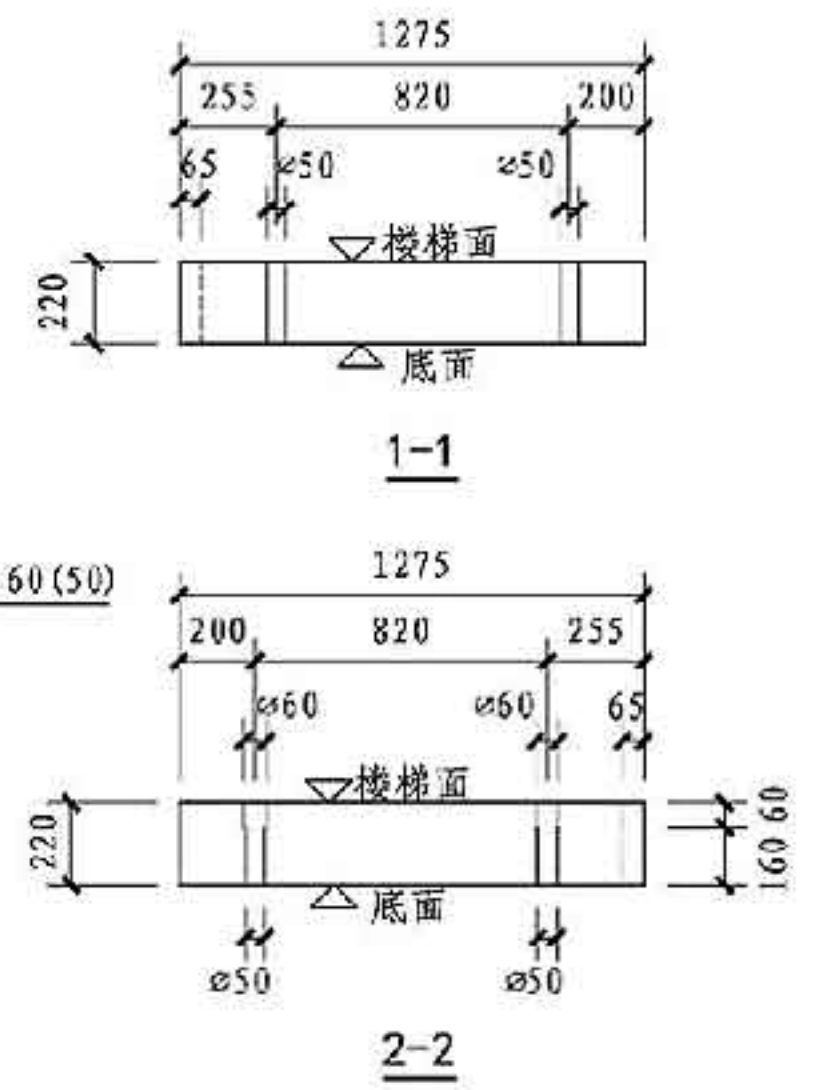
1-1

- 说明:
1. 梯梁截面高度应保证建筑的净高要求(避免碰头)。
 2. 本图仅适用于标准层。
 3. 因隔墙做法不同, 预制楼梯的形状也可采用做法一。
 4. H_i 表示楼层标高; TL详具体工程设计。

JT-30-26安装图			图集号	15G367-1
审核	李宁	设计	蔡乐琦 陈乐琦	页
校对	吴教军	设计	蔡乐琦 陈乐琦	43

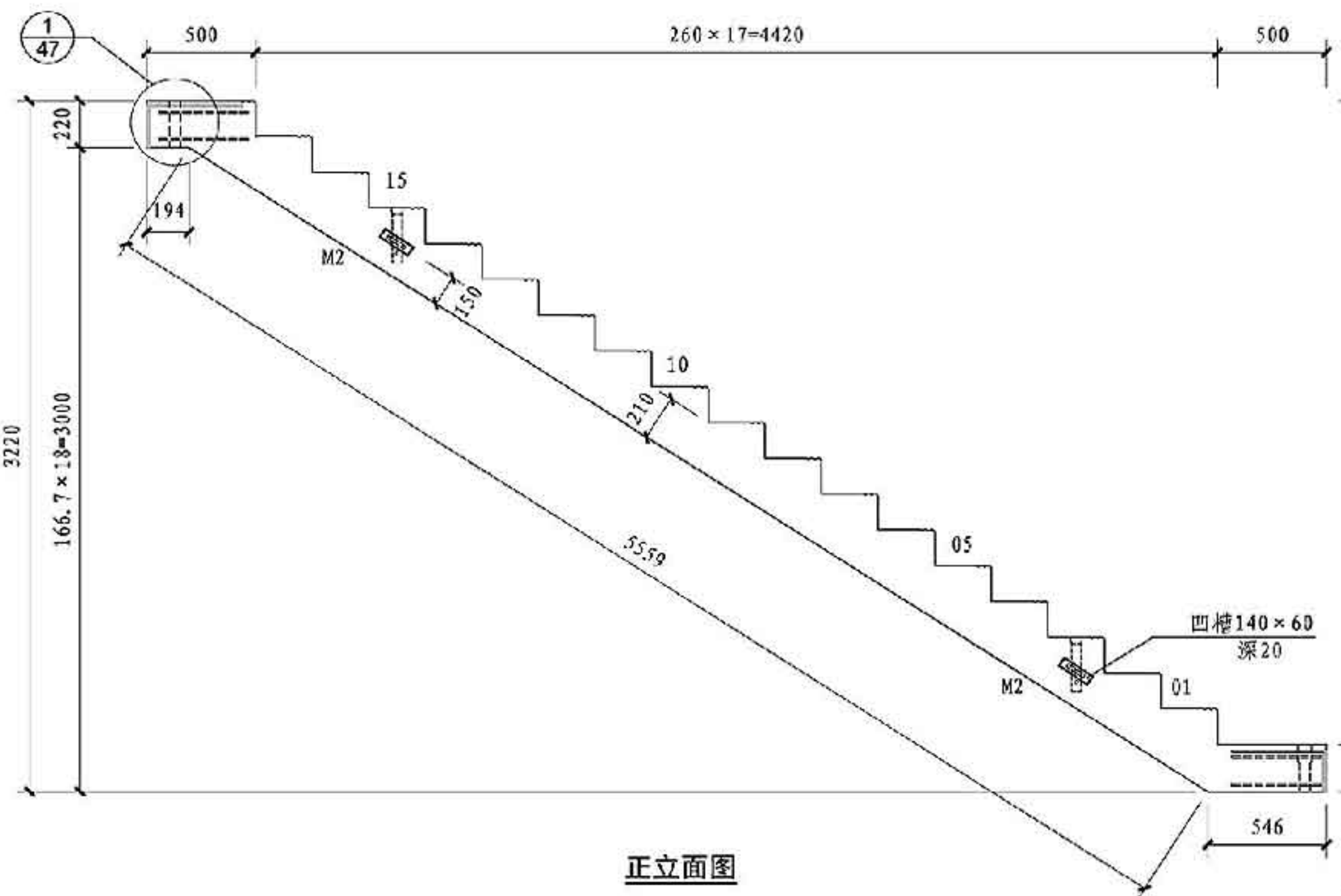


平面图

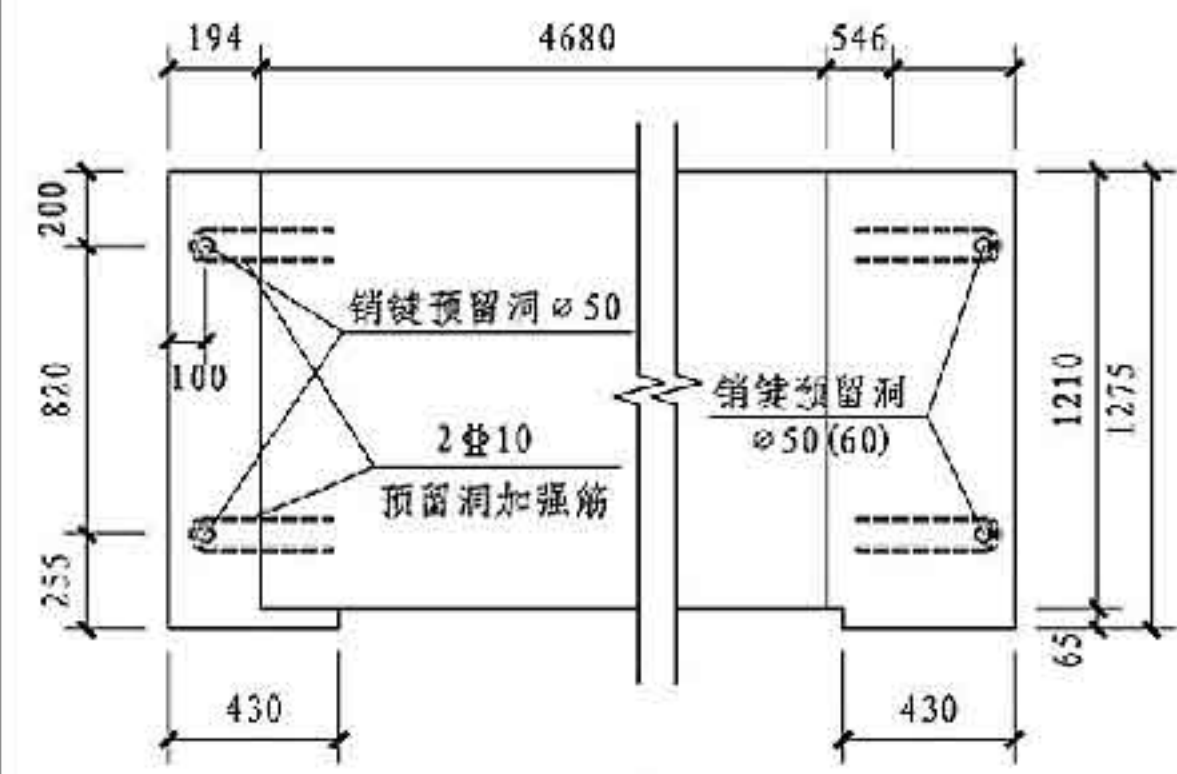


1-1

2-2



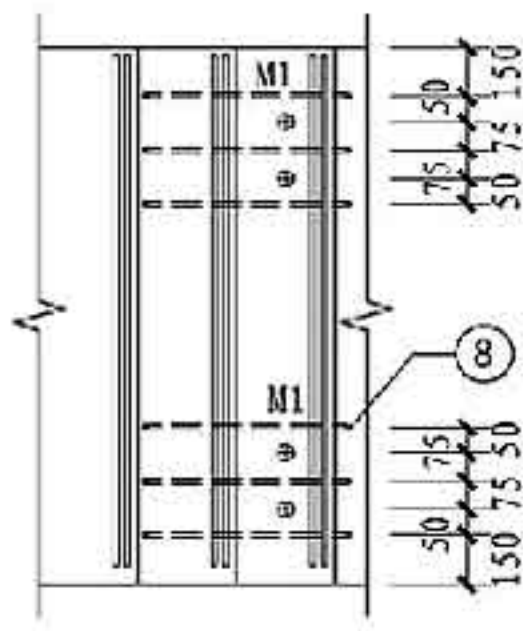
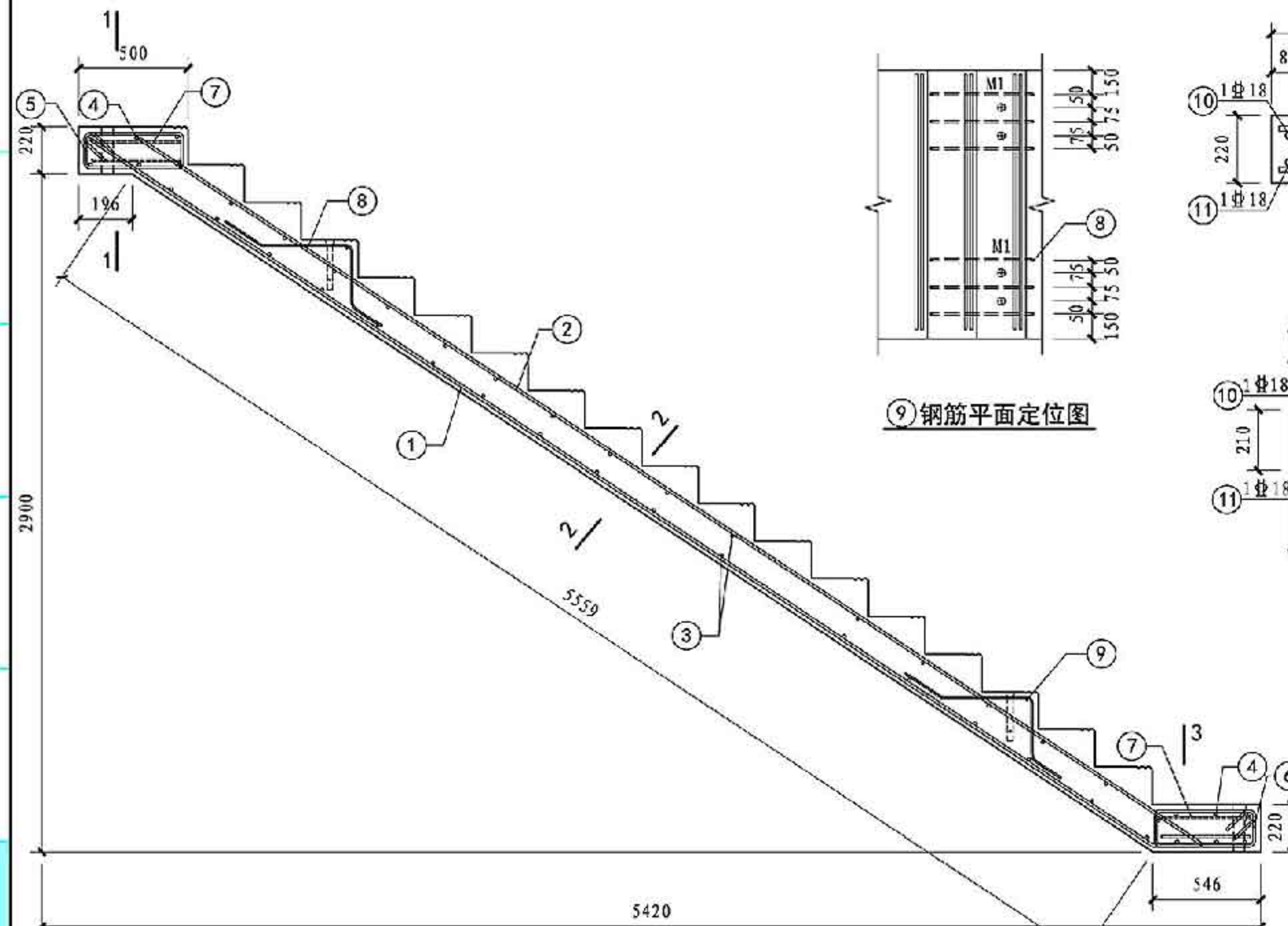
正立面图



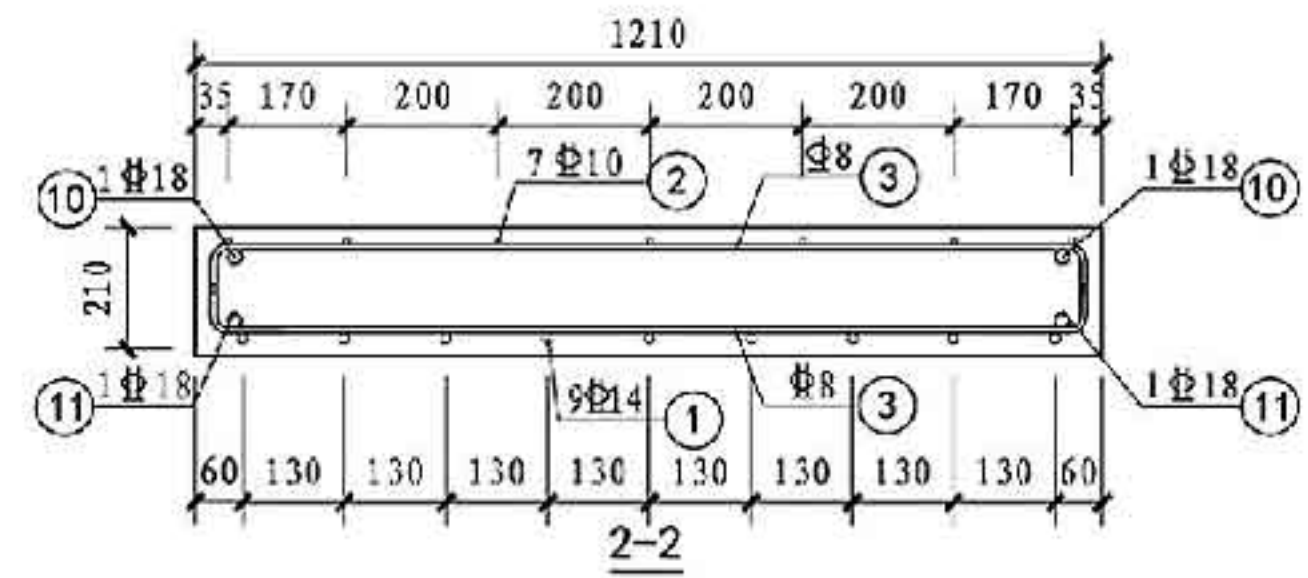
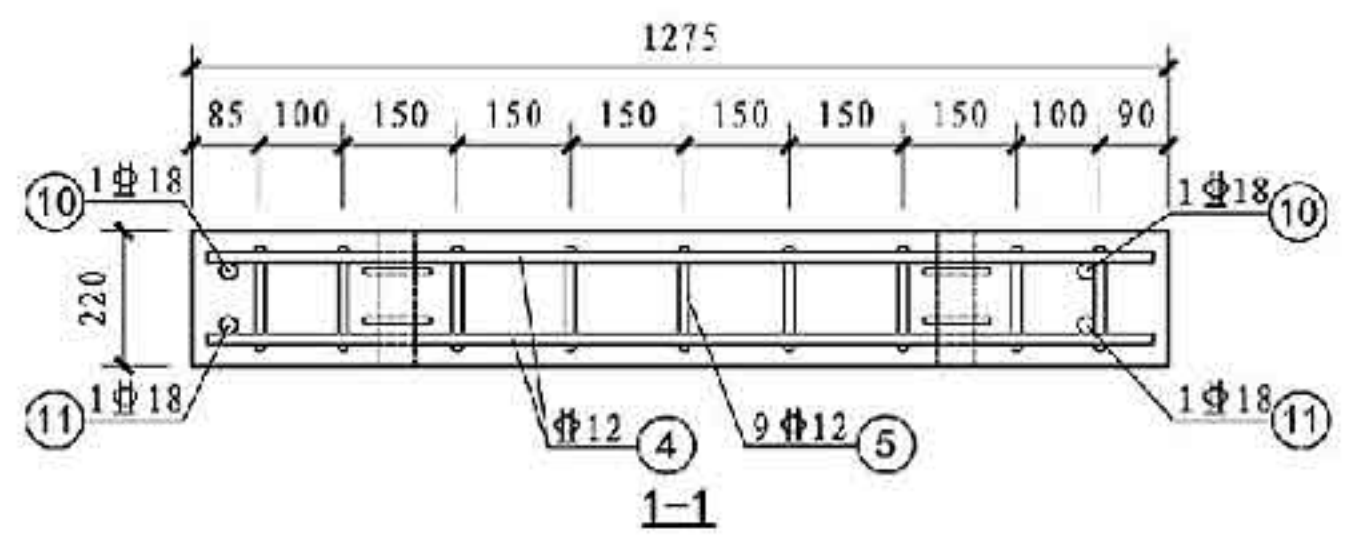
底面图

- 注:
1. 本图用于表示梯段板具体尺寸、梯板上埋件具体定位和预留洞尺寸定位。
 2. 本图中构件脱模用预埋件M2采用的是吊环,也可选用内埋式螺母等其他形式。
 3. 本图中涉及的埋件,详见本图集46、47页节点详图。

JT-30-26模板图				图集号	15G367-1
审核	李宁	校对	吴敬军	设计	陈乐琦 陈乐琦
				页	44

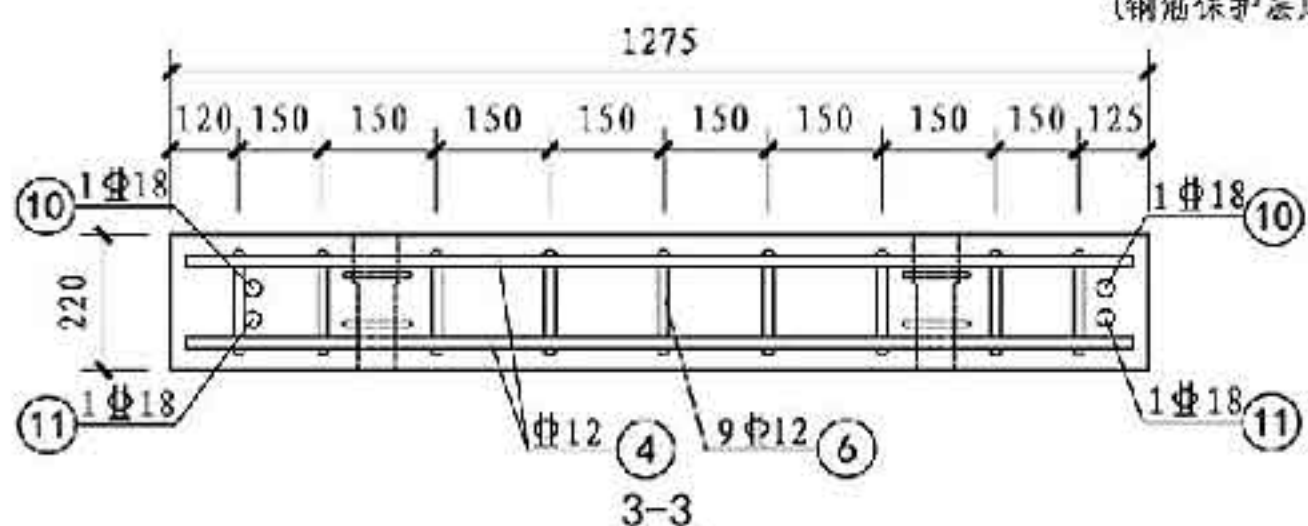


⑨ 钢筋平面定位图

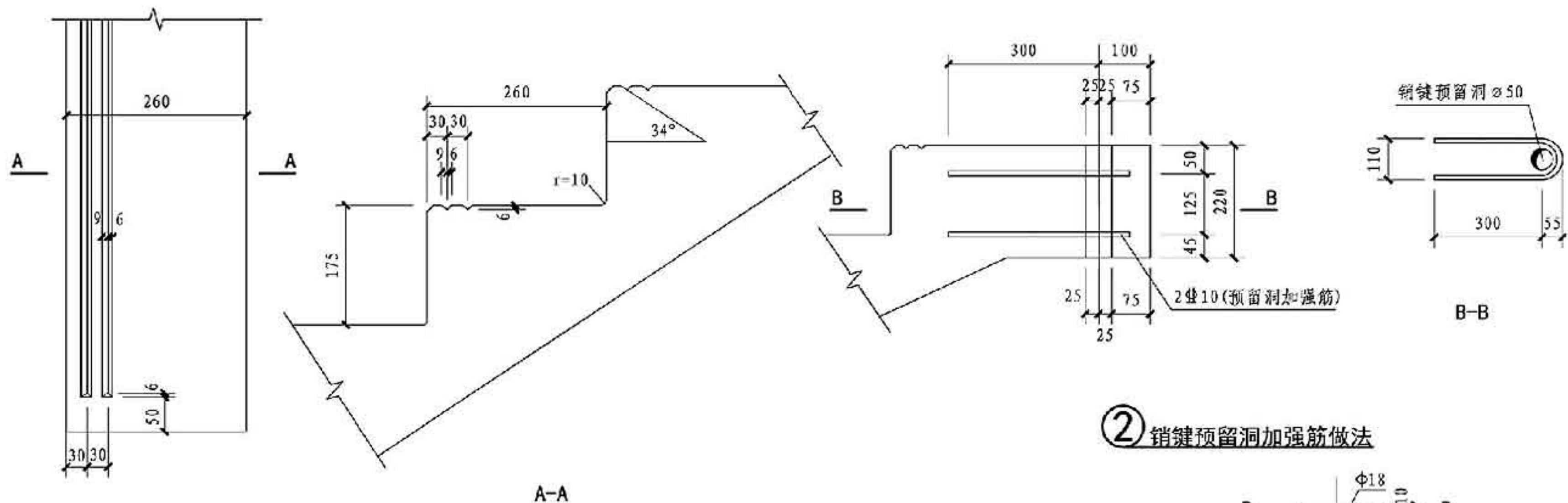


钢筋明细表

编号	数量	规格	形状	钢筋名称	重量 (kg)	钢筋总重 (kg)	混凝土 (m ³)
①	9	Φ14	$\frac{3700}{473}$	下部纵筋	66.99	215.2	2.078
②	7	Φ10	$\frac{3800}{}$	上部纵筋	25.06		
③	56	Φ8	$\frac{1180}{15}$	上、下分布筋	30.08		
④	12	Φ12	$\frac{1235}{}$	边缘纵筋1	13.18		
⑤	9	Φ12	$\frac{460}{180}$	边缘筋1	10.24		
⑥	9	Φ12	$\frac{500}{181}$	边缘筋2	10.88		
⑦	8	Φ10	$\frac{300}{}$	加强筋	3.51		
⑧	12	Φ8	$\frac{100}{383}$	吊点加强筋	3.36		
⑨	2	Φ10	$\frac{1180}{}$	吊点加强筋	1.46		
⑩	2	Φ18	$\frac{180}{5668}$	边缘加强筋	24.97		
⑪	2	Φ18	$\frac{3763}{606}$	边缘加强筋	25.47		

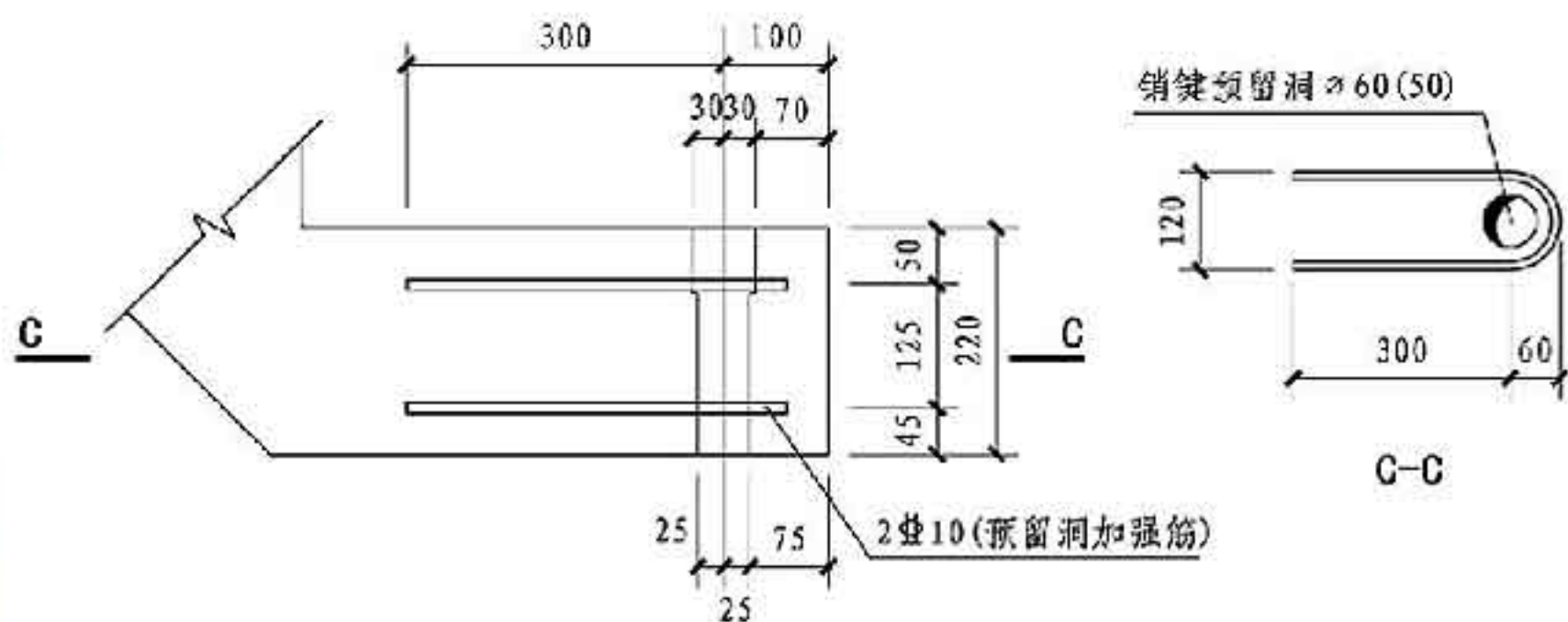


配筋图
(钢筋保护层厚度为20mm)



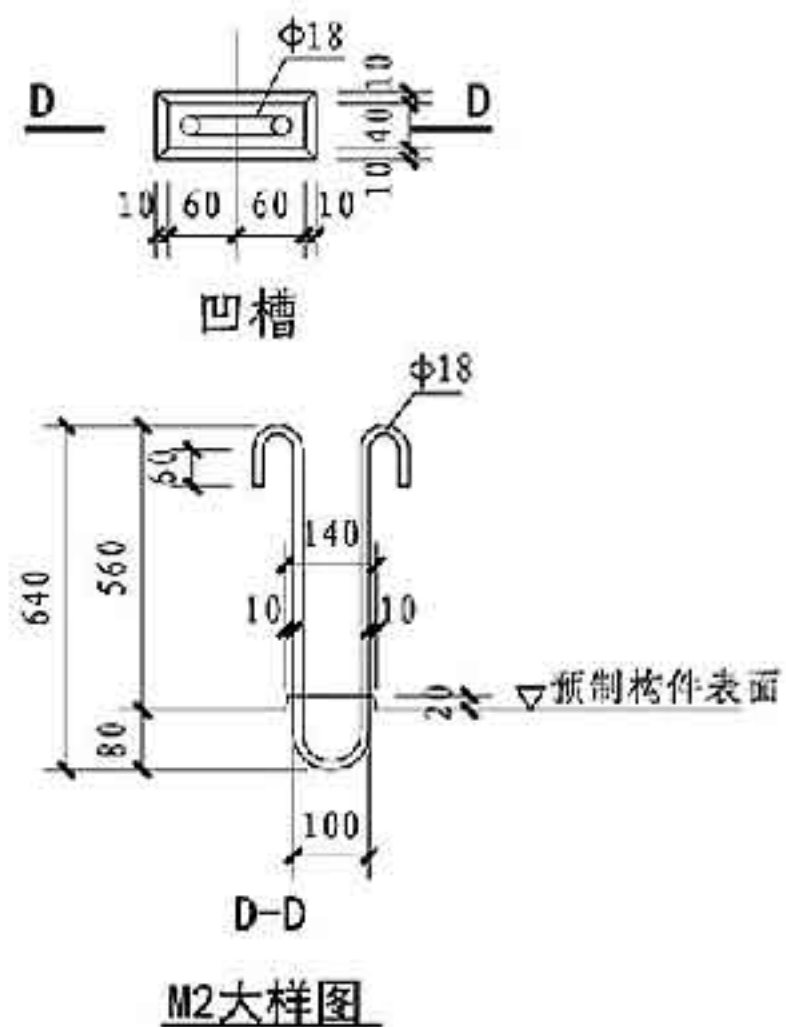
① 防滑槽加工做法

(防滑槽为推荐做法, 设计可另行确定)



③ 销键预留洞加强筋做法

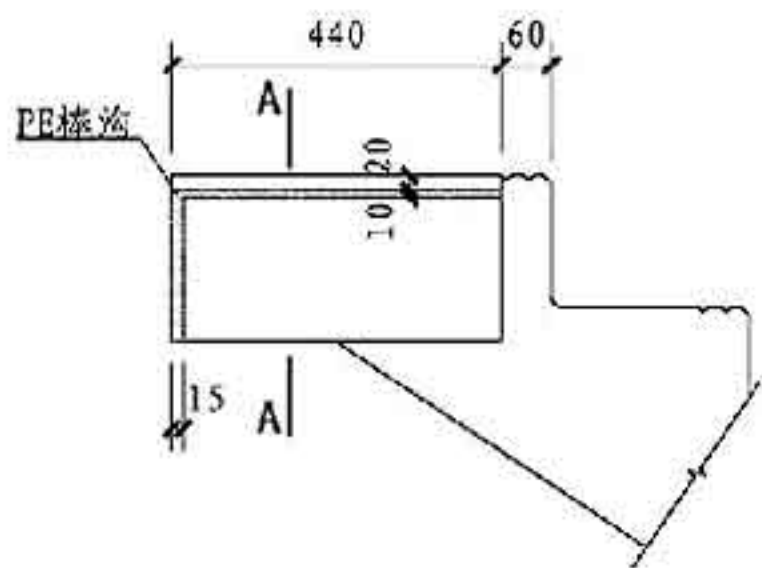
② 销键预留洞加强筋做法



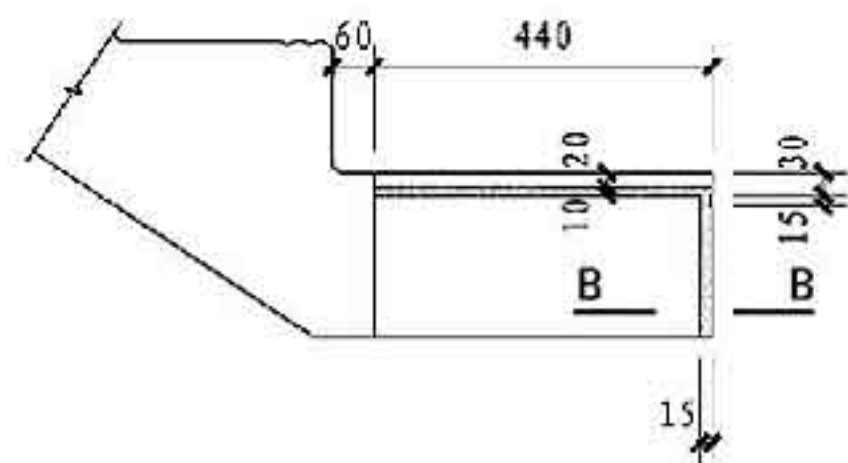
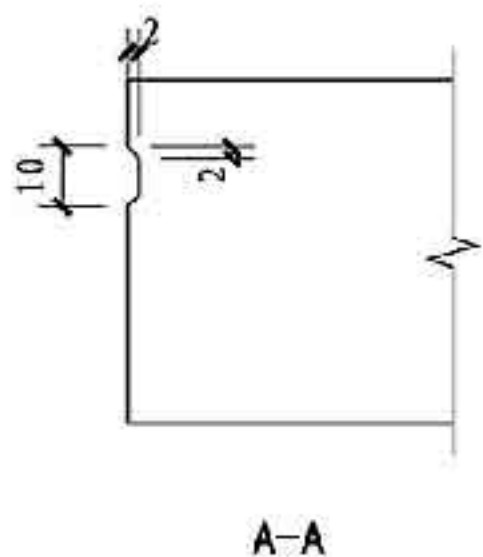
④ M1示意图 (螺栓型号为M18)

注:

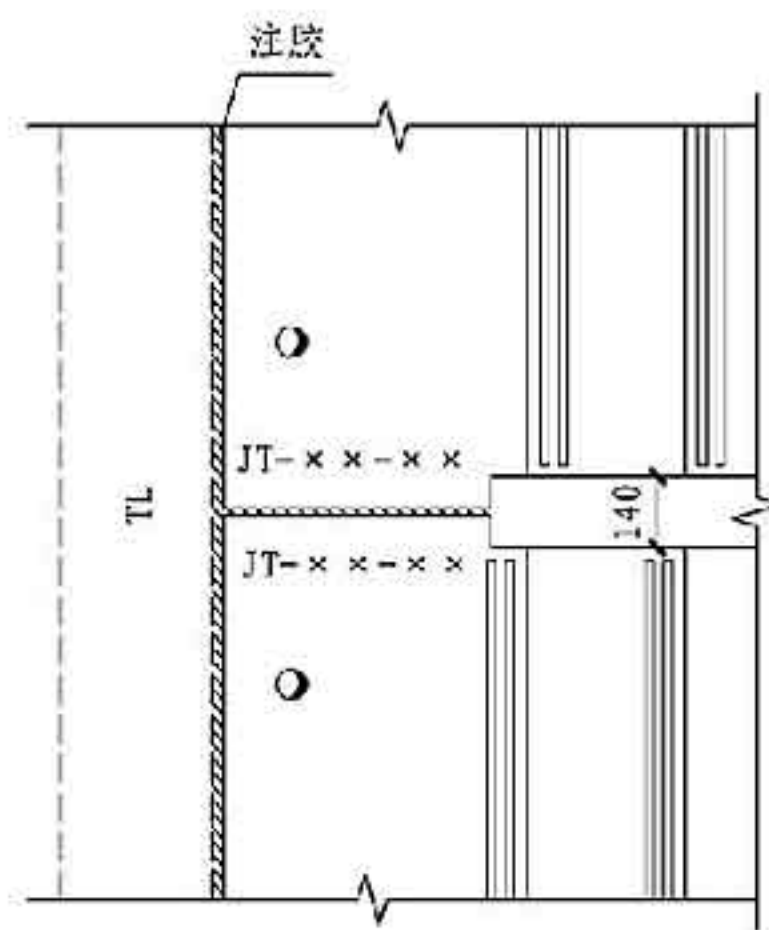
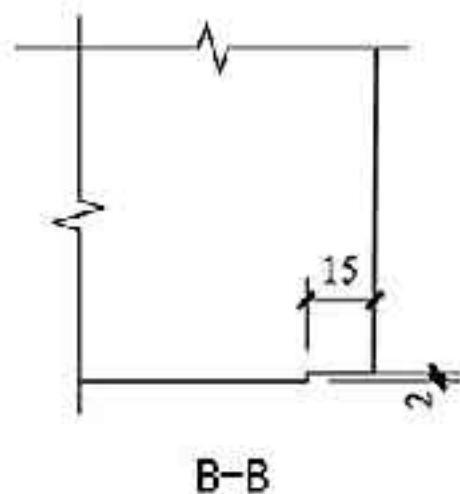
1. 本图中M1仅为施工过程中吊装预埋件示例, 具体工程施工时应选择经过论证的产品。
2. 图中销键安装预留洞的加强筋做法为推荐做法, 设计人也可另行设计。



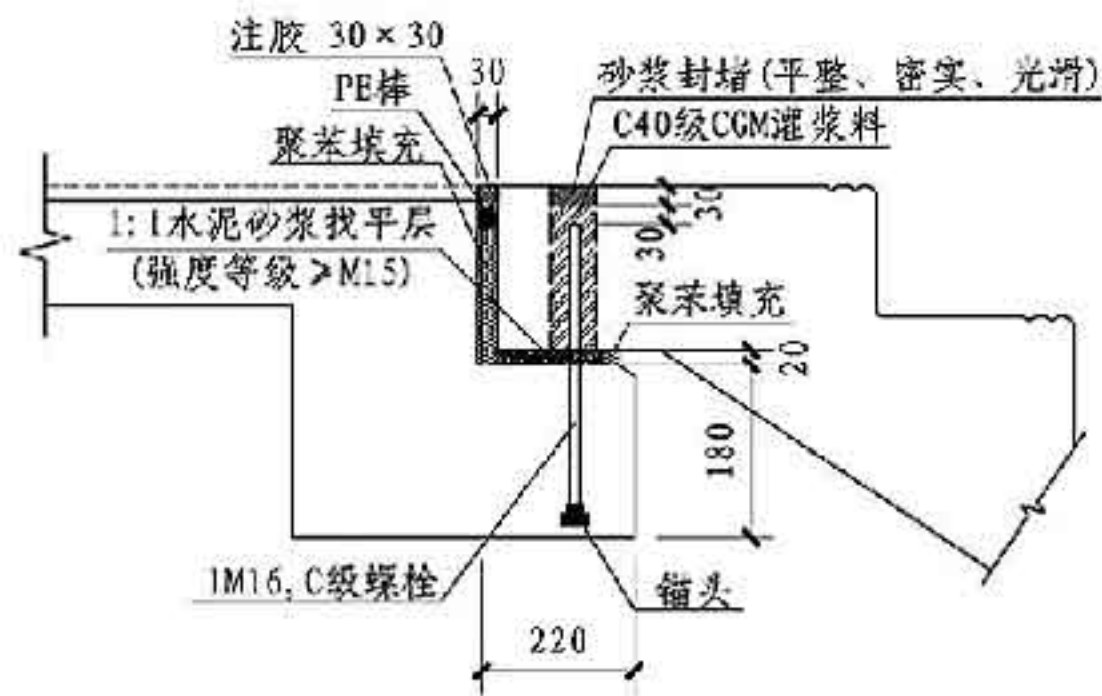
① PE棒固定沟(梯段上端固定沟详图)



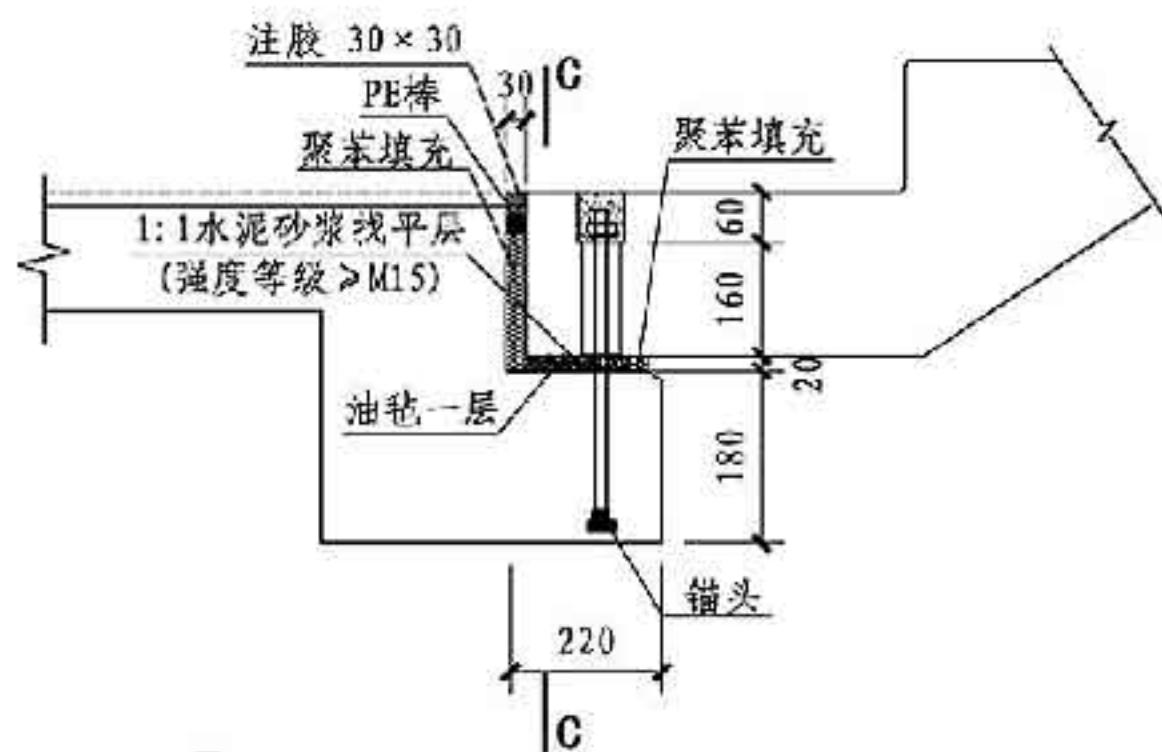
② PE棒固定沟(梯段下端固定沟详图)



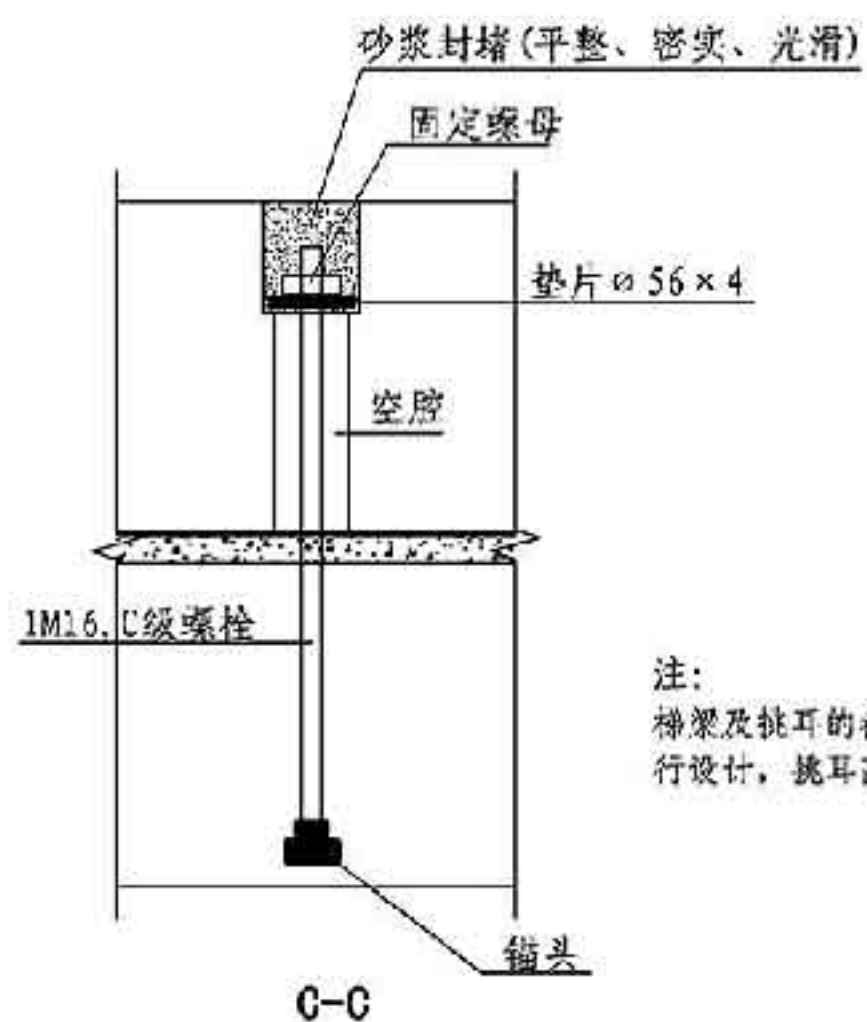
⑤ TL与梯段板之间空隙处理做法



③ 剪刀梯固定铰端安装节点大样



④ 剪刀梯滑动铰端安装节点大样



注：
梯梁及挑耳的截面与配筋需要设计人自行设计，挑耳高度同时应满足建筑要求。

剪刀楼梯节点详图 (二)

图集号 15G367-1

审核 于劲 校对 李化 设计 黄慧

页 47

青岛新世纪预制构件有限公司相关产品技术资料

 <p>01</p>	 <p>05</p>	 <p>10</p>	 <p>14</p>	 <p>18</p>
 <p>02</p>	 <p>06</p>	 <p>11</p>	 <p>15</p>	 <p>19</p>
 <p>03</p>	 <p>07</p>	 <p>12</p>	 <p>16</p>	<p>01. 预制混凝土夹芯保温外墙板 02. 预制混凝土楼梯 03. 预制混凝土阳台 04. 预制混凝土叠合板 05. 预制钢筋（预应力）混凝土方桩 06. 预应力混凝土管桩 07. 预应力混凝土空心板 08. 预应力混凝土双T板 09. 预应力混凝土屋面板 10. 箱梁 11. 桥板 12. 隔离墩 13. 检查井 14. 排水沟 15. 预制综合管沟 16. 预制混凝土生态护坡 17. 重力挡土墙 18. 预制围墙 19. 装配式工业厂房</p>
 <p>04</p>	 <p>08</p>	 <p>13</p>	 <p>17</p>	

注：本页根据青岛新世纪预制构件有限公司提供的技术资料编制。

中民筑友可调节式楼梯模具技术资料

1 产品简介

可调节楼梯模具由模具支撑块、楼梯底梁、调节机构、踏步宽度钢模和踏步高度木模组成。

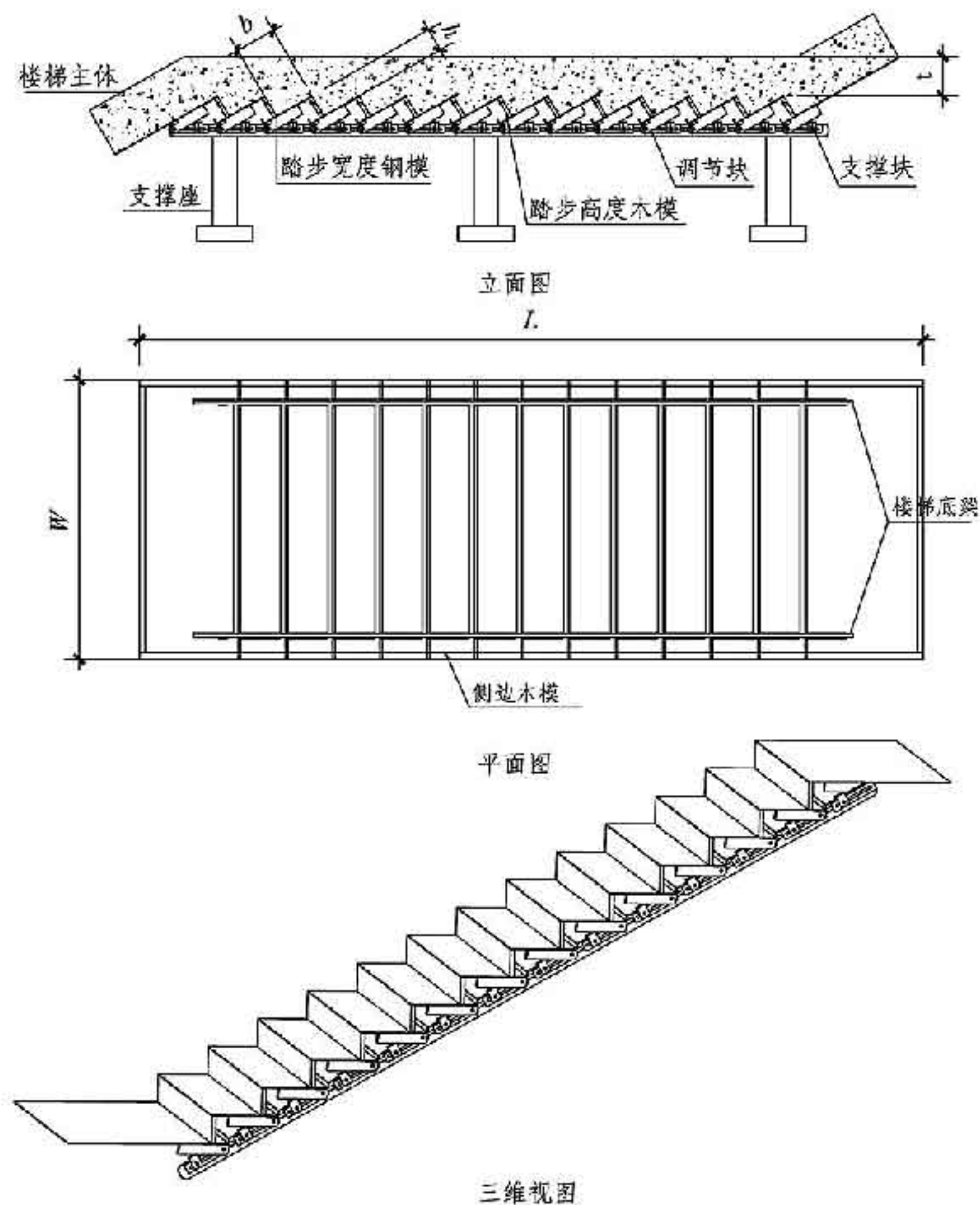
2 适用范围

踏步数	可根据需要任意确定
楼梯宽度	1200 - 2200mm
踏步高 h	140 ~ 180mm
踏步宽 b	240 ~ 300mm
梯板厚 t	110 ~ 200mm

3 性能特点

可调节楼梯模具作为一种低成本、高效率的模具，应用于混凝土预制件，主要特点如下：

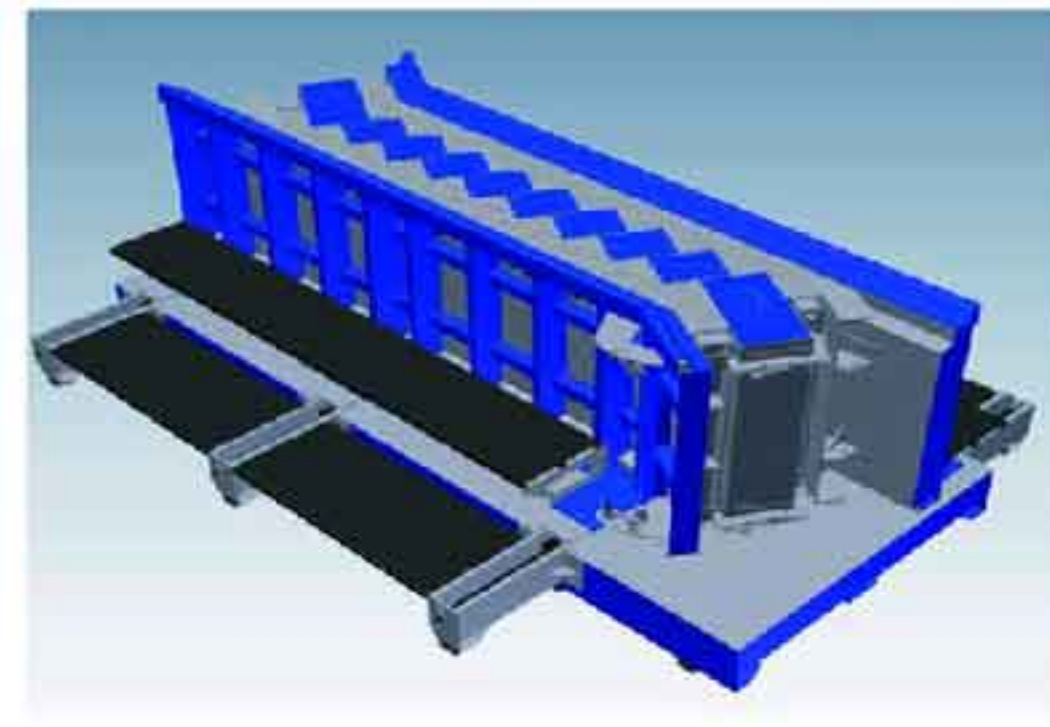
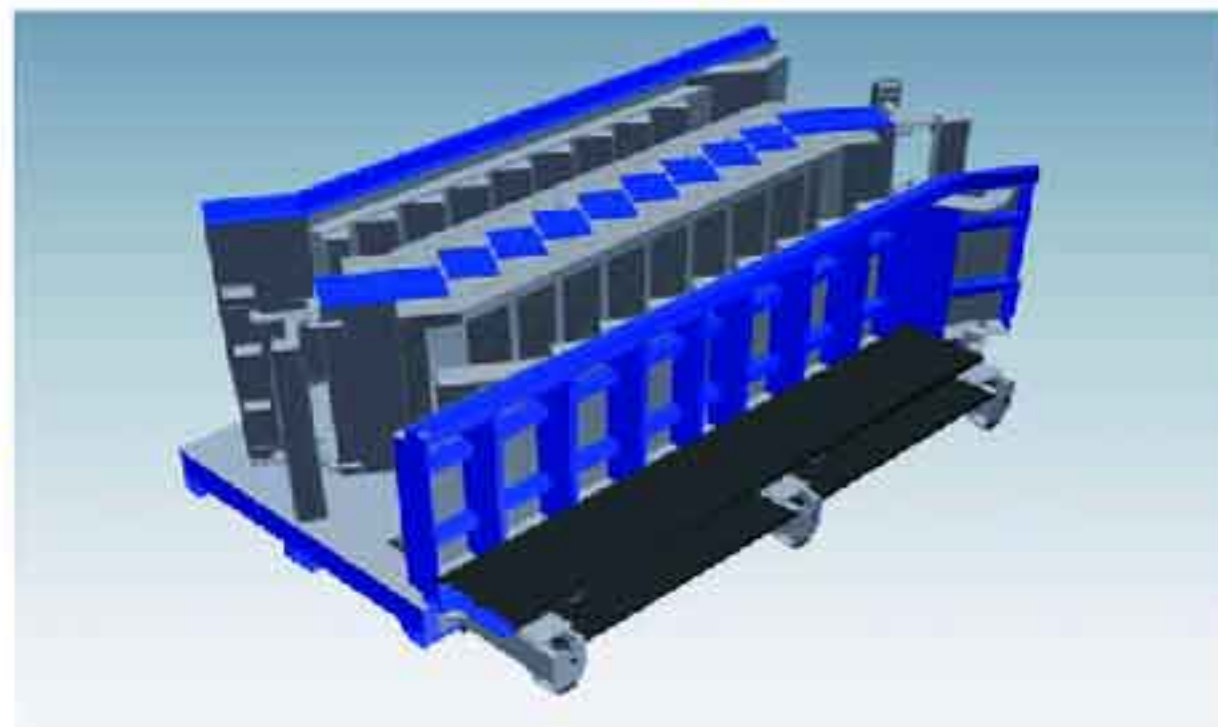
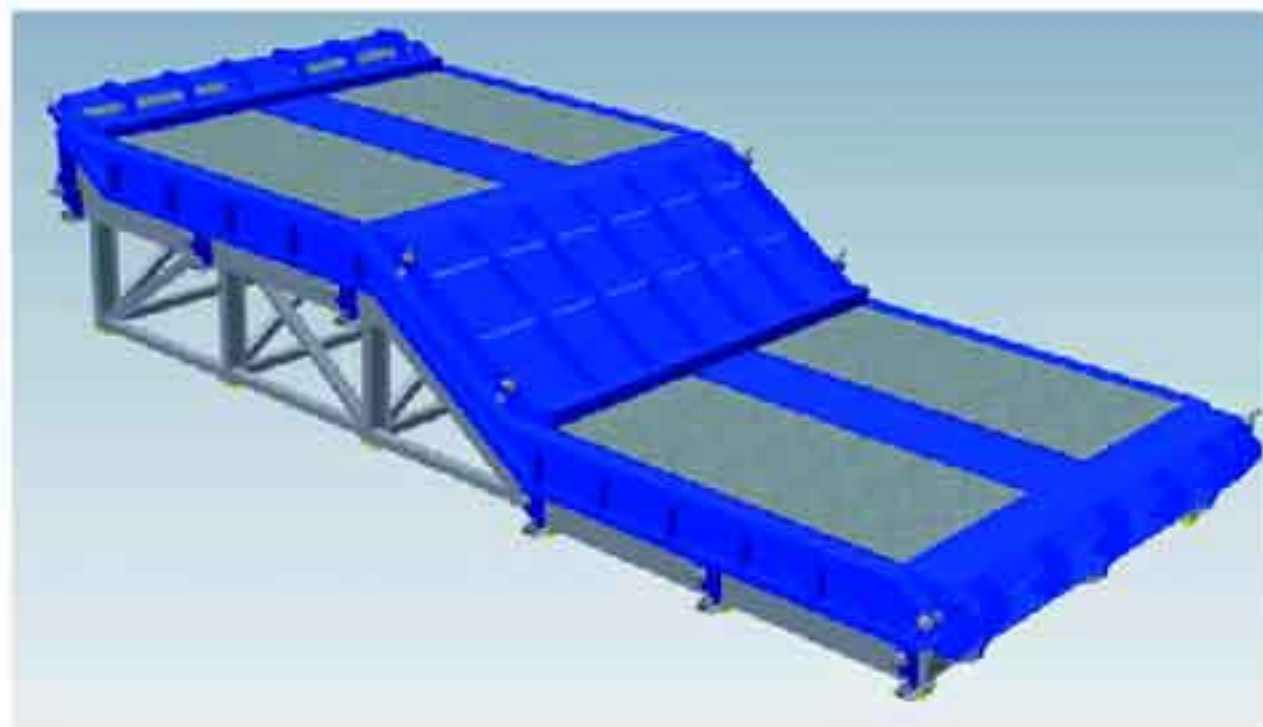
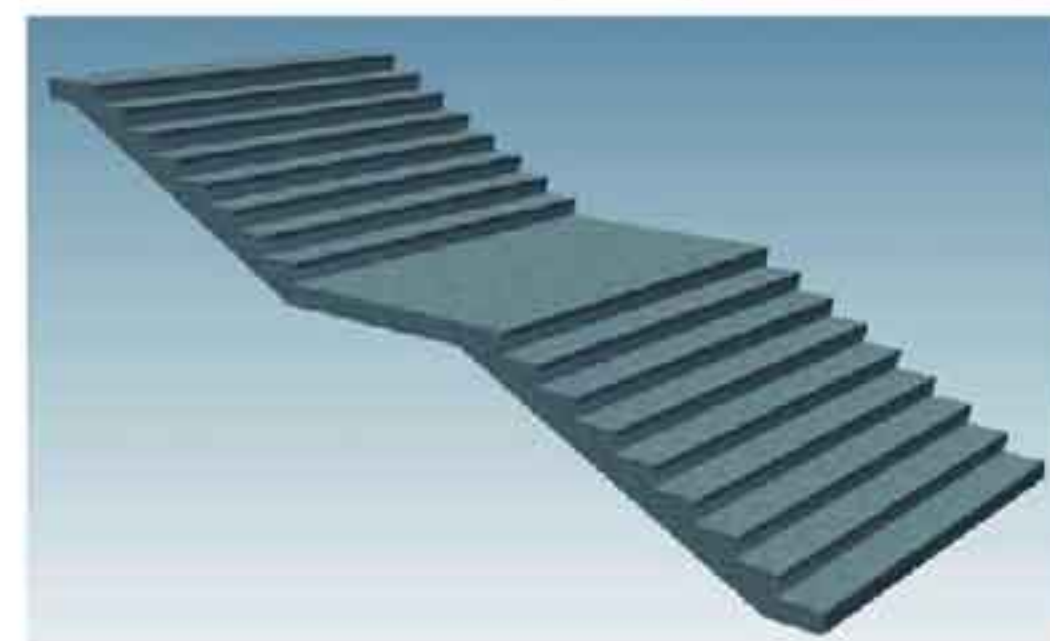
- 3.1 楼梯长度可通过增加踏步的数量来调整；
- 3.2 踏步的宽度可通过旋转调节块与底梁的角度及调整节块之间的距离实现；
- 3.3 支撑块可起到支撑踏步宽度钢模和踏步高度木模，防止在浇筑过程中模具偏移；
- 3.4 通过调整侧边木模高度可满足楼梯厚度的调整。



可调节式楼梯模具

注：本页根据中民筑友有限公司提供的技术资料编制。

海天可调式混凝土预制楼梯生产线相关资料



注：本页根据德州海天机电科技有限公司提供的技术资料编制。

三一快而居PC成套装备相关技术资料

1 产品介绍

湖南三一快而居住宅工业有限公司是集PC成套装备、构件及住宅的研发、设计与施工于一体的国家住宅产业化基地，其开发的预制混凝土预制构件（PC）成套装备包括PC构件自动化流水生产线、PC环保搅拌站、重型叉车、预制件运输车、重型塔吊等。

系统	产品名称	性能特点	用途
生产	PC环保搅拌站	1. 免基础,适用于土地成本较高,对设备适用性要有比较高的混凝土搅拌要求; 2. 小方量精确计量,与PC生产线集中控制; 3. 基建成本降低80%,占地面积减少30%,安装周期仅需10天; 4. 砂石分离彻底,强制收尘、降噪、环保	生产混凝土
	PC构件自动化流水生产线	1. 控制系统基于三一运动控制器(SYMC)与以太网; 2. 集PMS、ERP,搅拌站控制系统,全景监控系统于一体; 3. 其配套的ERP系统借助RFID技术可实现构件订单、生产、仓储、发运、安装、维护等全生命周期管理	生产墙板、楼板等构件
运输	重型叉车	1. 起重量范围: 8t-46t; 2. PC专用叉具、叉刀、铲斗和吊具可快速互换; 3. 整机多功能,既能叉货物、铲斗铲沙子碎石等、吊钩吊散货,又能使用专用叉具吊装PC构件	构件的厂内运输
	预制件运输车	1. 装载空间9.5m(长)×3.75m(高)×1.5m(宽); 2. 车辆具备装卸、行驶和越野三种选择模式; 3. 配备ABS气压制动系统、驻车制动、防侧翻功能	构件的厂外运输
安装	重型塔吊	1. 起重量范围: 63t·m~315t·m; 2. 可实现起重臂由30m~65m的臂长组合搭配; 3. 可实现地面遥控,减少人员高空作业	吊装构件



PC环保搅拌站



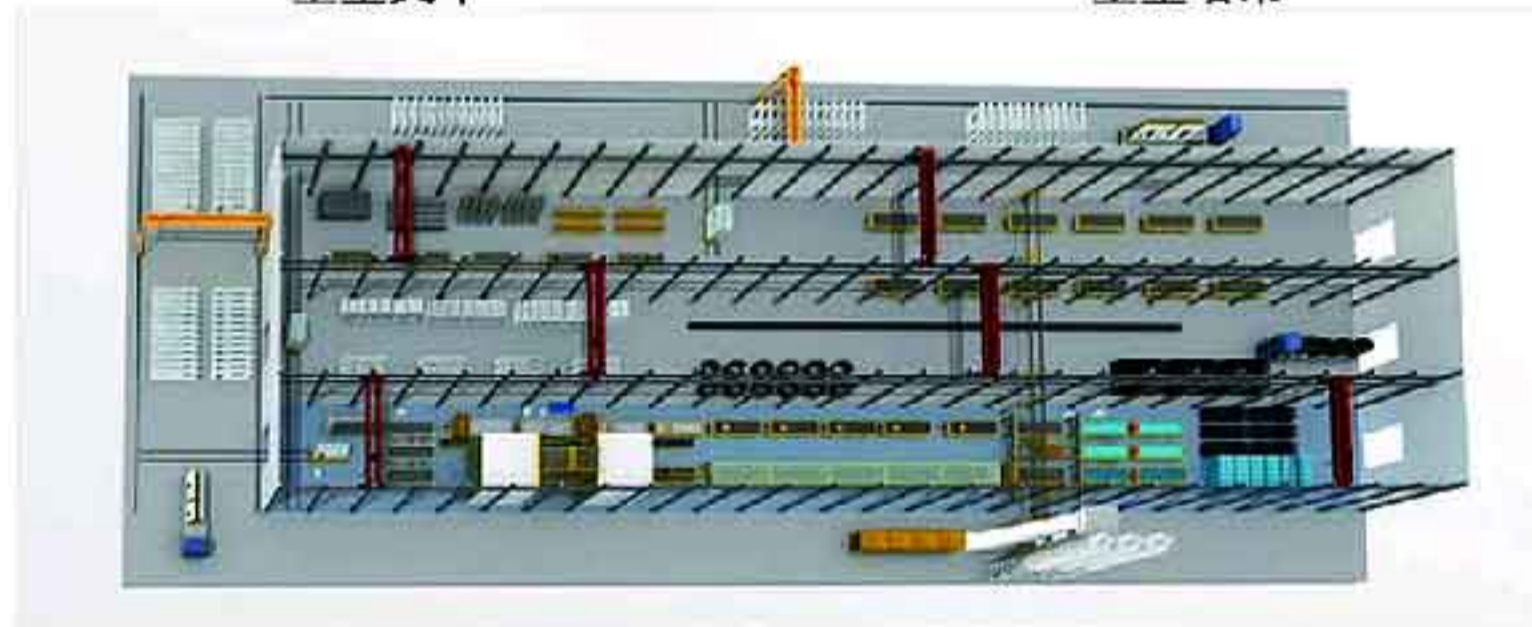
预制件运输车



重型叉车



重型塔吊



PC构件自动化流水生产线

注: 本页根据湖南三一快而居住宅工业有限公司提供的技术资料编制。

《预制钢筋混凝土板式楼梯》编审名单

编制组负责人： 于 劲 赵 杨 吴敦军
编制组成员： 于 劲 李 化 李 宁 李 芳 李培超 吴敦军 宋立娜 张 波 张 涛
(按姓氏笔划顺序) 陈乐琦 赵 杨 黄 勉 黄 慧 雷云霞 廖逸安

审查组长： 马 涛
审查组成员： 王文栋 车向东 田春雨 朱兆晴(函审) 刘 敏 刘 强 李晓明 李晨光
(按姓氏笔划顺序) 杨思忠 沙志国 张建国 赵晓龙(函审) 徐有邻

参编单位：
沈阳万融现代建筑产业有限公司
深圳海龙建筑制品有限公司
沈阳市现代建筑产业化管理办公室

项目负责人： 赵 杨
项目技术负责人： 王文栋

《预制钢筋混凝土板式楼梯》参编企业、联系人及电话

青岛新世纪预制构件有限公司	孙学明	13906396513
中民筑友有限公司	陈定球	0731-88991019
德州海天机电科技有限公司	于海滨	18963003565
湖南三一快而居住宅工业有限公司	熊 威	4008878318
江苏元大建筑科技有限公司	张显光	15651067666
中建三局第一建设工程有限责任公司	楼跃清	027-83261618
中建三局绿色建筑科技有限公司	杨 玮	15915897589

图集简介

15G367-1《预制钢筋混凝土板式楼梯》国家建筑标准设计图集为建筑产业现代化国家建筑标准设计专项编制项目，适用于非抗震设计及抗震设防烈度为6~8度地区抗震设计的装配式混凝土剪力墙结构住宅。

本图集编制了剪力墙结构常用的预制钢筋混凝土板式双跑楼梯和剪刀楼梯，图集中归纳了常用建筑开间所对应的梯段板类型，双跑楼梯和剪刀梯层高均选取了2800mm、2900mm、3000mm，开间净宽双跑楼梯选取2400mm和2500mm，剪刀梯选取2500mm和2600mm；设计选用相同类型不同净宽的楼梯时可调整选用或参考选用。

本图集根据国家现行标准及实际工程经验编制，提供了常用尺寸构件的深化设计详图，符合当前国家建筑产业现代化发展的需要。可供设计直接选用或参考使用，生产单位根据设计文件及图集进行生产，施工单位按设计文件及图集提供的连接构造施工。

相关图集介绍

建筑产业现代化国家建筑标准设计专项编制工作计划（第一批）共包括9本图集，根据国家现行标准及实际工程经验编制，符合当前国家建筑产业现代化发展的需要。

15J939-1《装配式混凝土结构住宅建筑设计示例（剪力墙结构）》以三套采用装配式混凝土剪力墙结构建造的工程实例和一套装配式内装住宅设计实例为蓝本，依据相关国家标准加以调整，重点突出图集的“示范”作用。图集分别编制了方案阶段与施工图阶段的设计示例，体现了装配式剪力墙结构住宅建筑设计的特点、方法及要求。图集的编制内容采用理论与实践相结合，方便设计人员系统、全面地掌握装配式混凝土剪力墙结构住宅建筑设计的过程和图面表达的深度与形式。提供建筑专业设计的技术参考与设计思路引导。

15G107-1《装配式混凝土结构表示方法及示例（剪力墙结构）》包括装配式混凝土剪力墙结构施工图表示方法及示例两部分内容，表示方法包括基础顶面以上的剪力墙外墙板、剪力墙内墙板、叠合板、板式楼梯、阳台板、空调板及女儿墙等预制构件的表达形式，示例为一个完整的装配式混凝土剪力墙结构施工图示例。图集充分体现装配式混凝土剪力墙结构施工图的制图规则和图纸深度要求，其制图规则既是设计人员完成装配式混凝土剪力墙结构施工图的依据，也是施工、构件加工、监理人员准确理解和实施装配式混凝土剪力墙结构施工图表示方法的依据。

15G310-1《装配式混凝土结构连接节点构造（楼盖和楼梯）》、**15G310-2《装配式混凝土结构连接节点构造（剪力墙）》**给出了符合规范要求并方便施工的各种连接节点。

楼盖和楼梯分册重点给出了楼盖结构和楼梯连接节点做法及节点内钢筋构造要求；包括预制构件连接基本构造要求、叠合板连接构造、叠合梁连接构造以及预制楼梯连接构造等。剪力墙分册重点给出了装配式混凝土剪力墙结构连接节点做法及节点内钢筋构造要求；包括预制构件连接基本构造要求、不同形式墙板水平和竖向后浇连接区域构造要求等。连接是装配式混凝土结构中的关键环节，该本图集规范了连接节点及构造做法，为装配式混凝土结构建筑的应用提供有力的技术支持。图集可供设计直接选用或参考使用，施工单位按设计图纸及图集提供的连接构造施工。

15G365-1《预制混凝土剪力墙外墙板》、**15G365-2《预制混凝土剪力墙内墙板》**、**15G366-1《桁架钢筋混凝土叠合板（60mm厚底板）》**、**15G367-1《预制钢筋混凝土板式楼梯》**、**15G368-1《预制钢筋混凝土阳台板、空调板及女儿墙》**等5本构件图集提供了常用尺寸构件的深化设计详图。图集编制过程中，各类构件都经过了广泛的调研，并经过了专家的论证，最终统一了各类构件的形式，并归纳总结了常用的尺寸进行编制，通过国标图集的编制，使得构件朝着标准化、模数化方向发展。可供设计直接选用或参考使用，生产单位根据设计文件及图集进行生产，施工单位按设计文件及图集提供的连接构造施工。其中：

15G365-1《预制混凝土剪力墙外墙板》主要编制了层高为2800mm、2900mm、3000mm的非组合式夹心保温外墙板，墙板类型包括无洞外墙、一个高窗台窗洞外墙、一个低窗台窗洞外墙、两个窗洞外墙、一个门洞外墙五种常用平面构件。图集中给出了各类构件的构件内叶板及外叶板的模板图、配筋图、材料表等，并详细提供了配套使用的连接节点构造详图。

15G365-2《预制混凝土剪力墙内墙板》主要编制了层高为2800mm、2900mm、3000mm的剪力墙内墙板，墙板类型包括无洞内墙、固定门洞边距内墙、门洞居中内墙、刀把内墙四种常用平面构件。图集中给出了各类构件的构件的模板图、配筋图、材料表等，并详细提供了配套使用的连接节点构造详图。

15G366-1《桁架钢筋混凝土叠合板（60mm厚底板）》主要编制了单向受力、双向受力两种情况下叠合板用桁架钢筋混凝土底板，标志宽度类型包括1200mm、1500mm、1800mm、2000mm、2400mm五种；图集给出了各类板型的模板图、配筋图及材料表，并提供相应的构造节点。

15G368-1《预制钢筋混凝土阳台板、空调板及女儿墙》归纳了常用的预制钢筋混凝土阳台板、空调板及女儿墙的构件规格和类型，主要编制了模板图、配筋图及其节点连接构造等内容。