

GUOJI AJIANZHUBI AOKHUNSHHEJI G310-1~2

国家建筑标准设计图集 G310-1~2

装配式混凝土结构连接节点构造

(2015年合订本)

住房和城乡建设部
住房和城乡建设司
国家建筑标准设计

中国建筑标准设计研究院

国家建筑标准设计图集 G310-1~2

装配式混凝土结构连接节点构造

(2015年合订本)

批准部门: 中华人民共和国住房和城乡建设部

组织编制: 中国建筑标准设计研究院

中国计划出版社

住房城乡建设部关于批准《预制混凝土剪力墙外墙板》等 9项国家建筑标准设计的通知

建质函[2015]47号

各省、自治区住房城乡建设厅，直辖市建委（规委）及有关部门，新疆生产建设兵团建设局，总后基建营房部工程局，国务院有关部门建设司：

经审查，批准由中国建筑标准设计研究院有限公司等11个单位编制的《预制混凝土剪力墙外墙板》等9项标准设计为国家建筑标准设计，自2015年3月1日起实施。

附件：建筑产业现代化国家建筑标准设计名称及编号表

中华人民共和国住房和城乡建设部

二〇一五年二月十五日

“建质函[2015]47号”文批准的9项国家建筑标准设计图集号

序号	图集号	序号	图集号	序号	图集号	序号	图集号	序号	图集号
1	15G365-1	3	15G366-1	5	15G368-1	7	15G107-1	9	15G310-2
2	15G365-2	4	15G367-1	6	15J939-1	8	15G310-1		

目 录

序号	图集号	图集名称	页次
1	15G310-1	装配式混凝土结构连接节点构造（楼盖和楼梯）·····	3- 49
2	15G310-2	装配式混凝土结构连接节点构造（剪力墙）·····	53-124

GUOJI AJI ANZHUBI A0ZHUNSHENJI 15G310-1

国家建筑标准设计图集

15G310-1

装配式混凝土结构连接节点构造

(楼盖和楼梯)

中国建筑标准设计研究院

《装配式混凝土结构连接节点构造（楼盖和楼梯）》编审名单

编制组负责人： 赵 勇 高志强

编制组成员： 白亚辉 李伟兴 李晓明 陆秀丽 赵 勇 耿耀明 高志强 谢旺兰
(按姓氏笔划顺序)

审查组组长 田春雨 马 涛

审查组成员： 白生翔 任成传 刘 敏 沙志国 赵晓龙 钱稼茹 徐有邻 郭海山
(按姓氏笔划顺序)

项目负责人： 高志强

项目技术负责人： 田春雨

参编单位：
同济大学建筑设计研究院(集团)有限公司
上海天华建筑设计有限公司
上海博为建筑科技咨询有限公司

国标图集热线： 010-68799100

发行电话： 010-68318822

查阅标准图集相关信息请登录国家建筑标准设计网站 <http://www.chinabuilding.com.cn>

装配式混凝土结构连接节点构造

(楼盖和楼梯)

批准部门 中华人民共和国住房和城乡建设部 批准文号 建质函[2015]47号
 主编单位 同济大学 统一编号 GJBT-1329
 中国建筑标准设计研究院有限公司
 实行日期 二〇一五年三月一日 图集号 15G310-1

主编单位负责人 顾祥球 孙承
 主编单位技术负责人 陆秀丽 陈秀丽
 技术审定人 耿耀明 李晓明
 设计负责人 赵勇 高志强

目 录

目录.....	1	叠合梁中组合封闭箍筋构造.....	15
总说明.....	3	叠合梁纵筋搭接区箍筋排布构造.....	16
楼盖连接节点索引表.....	6	纵向受拉钢筋搭接长度.....	16
1 连接节点基本构造要求		叠合板板底纵向钢筋排布要求.....	16
混凝土结构的环境类别.....	11	预制板与后浇混凝土的结合面.....	17
混凝土保护层厚度要求.....	11	预制梁与后浇混凝土的结合面.....	17
纵向钢筋及接头净距要求.....	12	2 混凝土叠合板连接构造	
受拉钢筋基本锚固长度.....	13	双向叠合板整体式接缝连接构造.....	20
受拉钢筋锚固长度.....	13	边梁支座板端连接构造.....	22
受拉钢筋抗震锚固长度.....	13	中间梁支座板端连接构造.....	22
纵向钢筋末端弯钩锚固与机械锚固.....	14	剪力墙边支座板端连接构造.....	24
纵向钢筋的弯折和弯钩.....	14	剪力墙中间支座板端连接构造.....	25
整体封闭箍筋及拉筋弯钩构造.....	15	单向叠合板板侧连接构造.....	28

目 录							图集号	15G310-1
审核	陆秀丽	陈秀丽	校对	耿耀明	耿耀明	设计	赵勇	赵勇
							页	1

悬挑叠合(预制)板连接构造	29
3 混凝土叠合梁连接构造	
叠合梁后浇段对接连接构造	30
主次梁边节点连接构造	31
主次梁中间节点连接构造	33
搁置式主次梁连接节点构造	37
楼面梁与剪力墙平面外连接边节点构造	39
楼面梁与剪力墙平面外连接中间节点构造	40

4 预制混凝土楼梯连接构造	
高端支承为固定铰支座, 低端支承为滑动铰支座	41
高端支承为固定支座, 低端支承为滑动支座	42
高端支承和低端支承均为固定支座	43
5 示例	
示例 1	44
示例 2	46

目 录							图集号	15G310-1
审核	陆秀丽	陆秀丽	校对	耿耀明	耿耀明	设计	赵勇	赵勇
							页	2

总说明

1 编制依据

1.1 本图集根据住房和城乡建设部建质函[2014]223号“住房城乡建设部关于印发建筑产业现代化国家建筑标准设计专项编制工作计划(第一批)的通知”进行编制。

1.2 设计依据

《混凝土结构设计规范》	GB 50010-2010
《建筑抗震设计规范》	GB 50011-2010
《建筑结构制图标准》	GB/T 50105-2010
《混凝土结构工程施工质量验收规范》	GB 50204-2015
《混凝土结构工程施工规范》	GB 50666-2011
《装配式混凝土结构技术规程》	JGJ 1-2014
《高层建筑混凝土结构技术规程》	JGJ 3-2010
《钢筋焊接及验收规程》	JGJ 18-2012
《钢筋机械连接技术规程》	JGJ 107-2010
《钢筋锚固板应用技术规程》	JGJ 256-2011
《预制带肋底板混凝土叠合楼板技术规程》	JGJ/T 258-2011
《钢筋套筒灌浆连接应用技术规程》	JGJ 355-2015

当依据的标准规范进行修订或有新的标准规范出版实施时,本图集与现行工程建设标准不符的内容、限制或淘汰的技术或产品,视为无效。工程技术人员在参考使用时,应注意加以区分,并应对本图集相关内容进行复核后选用。

2 配套使用图集

《装配式混凝土结构连接节点构造(剪力墙)》	15G310-2
《装配式混凝土结构住宅建筑设计示例(剪力墙结构)》	15J939-1

《装配式混凝土结构表示方法及示例(剪力墙结构)》	15G107-1
《预制混凝土剪力墙外墙板》	15G365-1
《预制混凝土剪力墙内墙板》	15G365-2
《桁架钢筋混凝土叠合板(60mm厚底板)》	15G366-1
《预制钢筋混凝土板式楼梯》	15G367-1
《预制钢筋混凝土阳台板、空调板及女儿墙》	15G368-1

3 适用范围

本图集适用于民用建筑非抗震设计和抗震设防烈度为6至8度抗震设计的装配式混凝土楼盖、楼梯连接节点的设计与施工。

4 编制内容

本图集主要内容包括连接节点基本构造要求、叠合板连接构造、叠合梁连接构造及预制楼梯的连接构造等。

5 使用说明

5.1 本图集可供设计人员直接选用或参考使用。

5.2 本图集第6~10页提供了楼盖的连接节点构造索引,可在设计文件中引用节点编号并标注相关的设计要求。

5.3 本图集中给出了装配式混凝土楼盖、楼梯连接节点做法及连接节点处钢筋构造要求,图中预制混凝土构件及后浇混凝土区域内的钢筋仅为示意,应由设计确定。

5.4 本图集中未注明为“桁架钢筋预制板”的,叠合板预制底板形式由设计确定。

5.5 预制构件与后浇混凝土的结合面应设置粗糙面、键槽。键槽的形式、数

总说明								图集号	15G310-1	
审核	陆秀丽	陆秀丽	校对	耿耀明	耿耀明	设计	赵勇	赵勇	页	3

量、尺寸及布置由设计确定。除特别说明外，粗糙面、键槽的做法详见本图集第17~19页。

5.6 连接节点的后浇混凝土强度等级应由设计确定，且不应低于预制构件的混凝土强度等级。

5.7 除有特殊说明外，本图集中预制混凝土构件简称“预制构件”，叠合板的预制混凝土底板简称“预制板”，叠合混凝土梁的预制部分简称“预制梁”，预制混凝土剪力墙简称“预制墙”。

5.8 对本图集未尽事宜，应在具体设计和施工中补充。

6 其他

6.1 装配式混凝土结构中材料、产品的选用应符合国家现行相关标准、设计文件和产品应用技术手册的规定。

6.2 预埋件和连接件等外露金属件应按不同环境类别进行封闭或防腐、防锈、防火处理，并应符合耐久性要求。

6.3 本图集中节点及接缝处的纵向钢筋连接主要包括机械连接、套筒灌浆连接、焊接、搭接等方式。采用钢筋套筒灌浆连接时，灌浆接缝的封堵不应减小结合面的设计面积。采用焊接时，应采取避免损伤预制构件的措施。

6.4 本图集中预制构件端部均与其支座构件贴边放置，即在图6.4中， $a=0$ ， $b=0$ 。当预制构件端部伸入支座放置时，应综合考虑制作偏差、施工安装偏差、标高调整方式和封堵方式等确定 a 、 b 的数值， a 不宜大于20mm， b 不宜大于15mm。当板或次梁搁置在支座构件上时，搁置长度由设计确定。

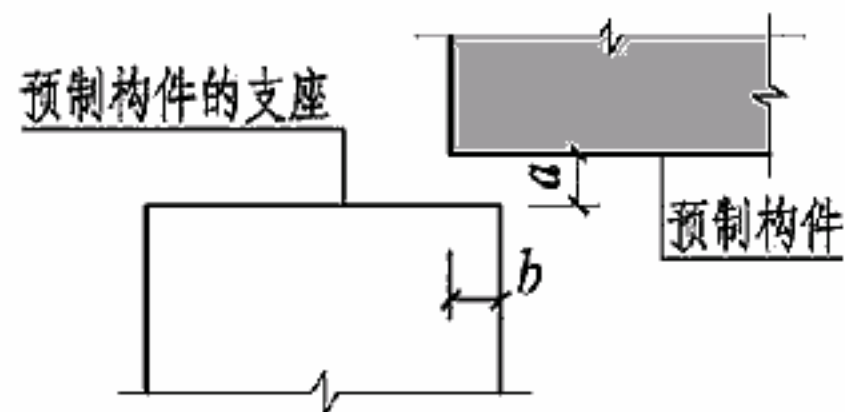


图6.4 预制构件端部在支座处放置示意

6.5 预制构件安装过程中应根据水准点和轴线校正位置，安装就位后，应及时按设计要求和施工方案采取临时固定措施。预制构件与吊具的分离应在校准就位及临时固定措施安装完成后进行。临时固定措施的拆除应在装配式结构达到后续施工承载要求后进行。

6.6 装配式混凝土结构施工前应制定专项施工方案。施工方案应结合结构深化设计、构件制作、运输和安装全过程的验算，以及施工吊装与支撑体系的验算进行策划与制定，应包括构件安装及节点施工方案、构件安装的质量管理及安全措施等，充分反应装配式结构施工的特点和工艺流程的特殊要求。

6.7 装配式结构施工过程中应采取安全措施，并应符合现行行业标准《建筑施工高处作业安全技术规范》JGJ 80、《建筑机械使用安全技术规程》JGJ 33和《施工现场临时用电安全技术规范》JGJ 46等的有关规定。

6.8 本图集未注明尺寸单位，除标高为米（m）外，其余均为毫米（mm）。

6.9 除有特殊说明外，本图集采用的符号如下：

A_{sa} ——双向叠合板接缝处顺缝板底纵筋；

A_{sd} ——叠合板（叠合梁）连接节点内的板（梁）底连接纵筋；

c_{min} ——钢筋混凝土保护层的最小厚度，取值见本图集第11页；

d ——钢筋的公称直径；

D 、 D_{min} ——钢筋弯折或弯钩的弯弧内径、最小弯弧内直径，取值见本图集第14页；

b_h 、 h_h ——主梁预留槽口的宽度、高度；

L_h ——双向叠合板后浇带接缝宽度；

l_{ab} 、 l_{abE} ——受拉钢筋基本锚固长度，取值见本图集第13页；

l_a 、 l_{aE} ——受拉钢筋锚固长度、抗震锚固长度，取值见本图集第13页；

总说明							图集号	15G310-1
审核	陆秀丽	陆秀丽	校对	耿耀明	耿耀明	设计	赵勇	赵勇
							页	4

l_n 、 l_{aE} —— 纵向受拉钢筋非抗震搭接长度、抗震搭接长度，取值见本图集第16页；

t 、 w —— 预制梁端结合面键槽的深度、宽度，取值见本图集第17、18页。

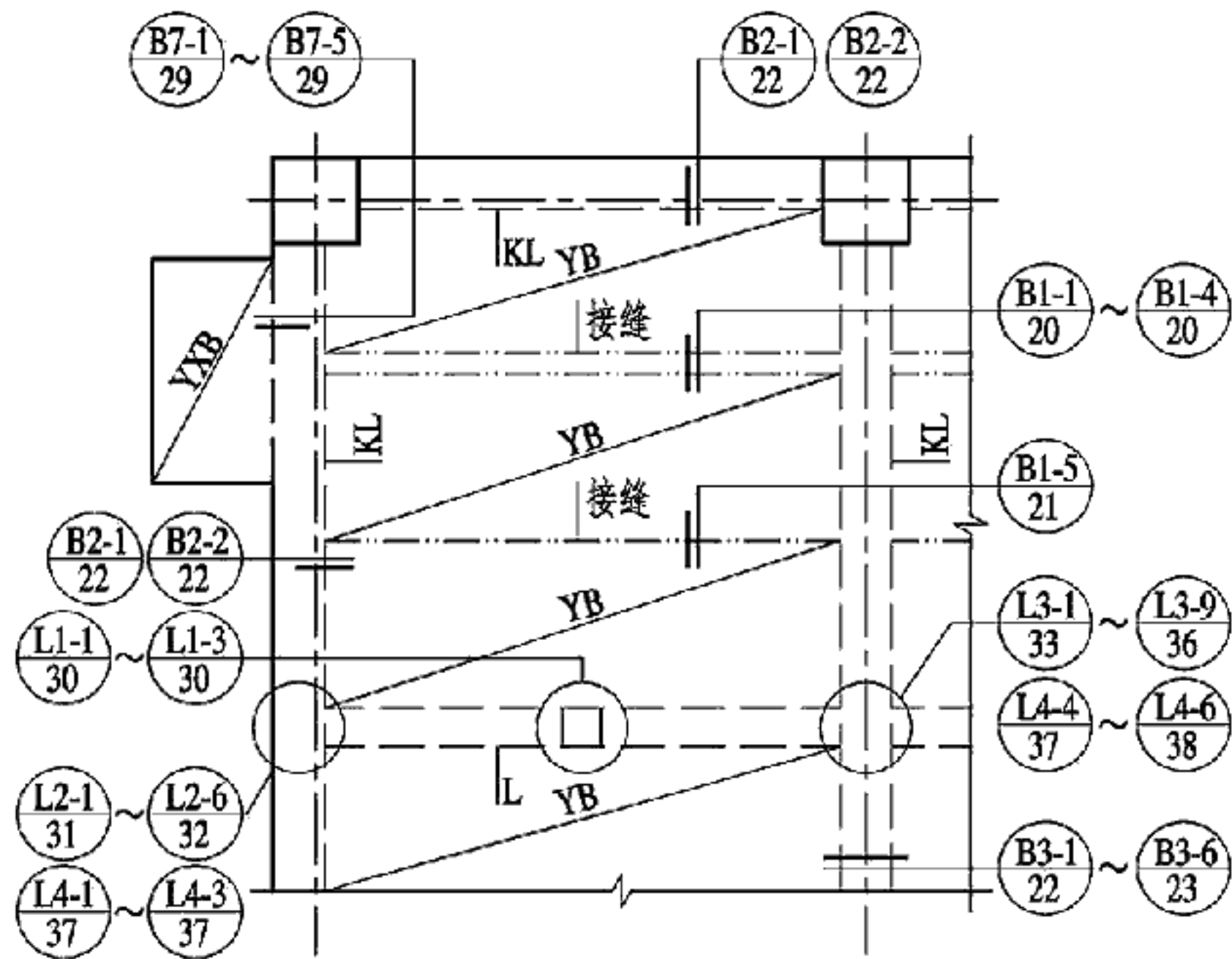
6.10 除有特殊说明外，本图集采用的图例见表6.10。

表6.10 图例

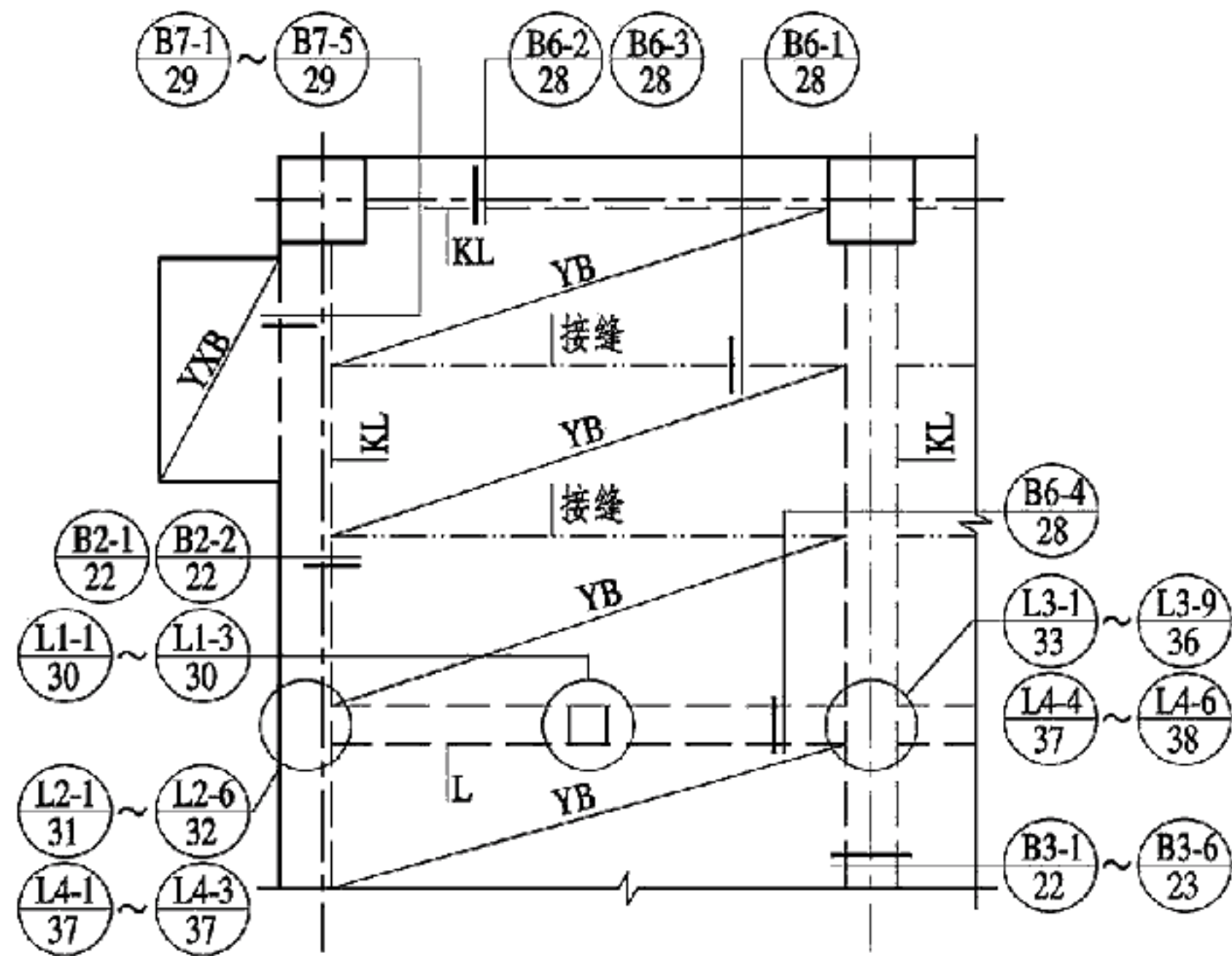
名称	图例	名称	图例
预制构件		预制构件钢筋	
后浇混凝土		后浇混凝土钢筋	
灌浆部位		附加或重要钢筋（红色）	
空心部位		钢筋灌浆套筒连接	
橡胶支垫或坐浆		钢筋机械连接	
粗糙面结合面		钢筋焊接	
键槽结合面		钢筋锚固板	

注：1. 钢筋套筒灌浆连接包括全灌浆套筒连接和半灌浆套筒连接。
2. 钢筋锚固板包括正放和反放两种情况。

总说明							图集号	15G310-1
审核	陆秀丽	陈清	校对	耿耀明	耿耀明	设计	赵勇	赵勇
							页	5



(a) 双向叠合板预制底板布置图

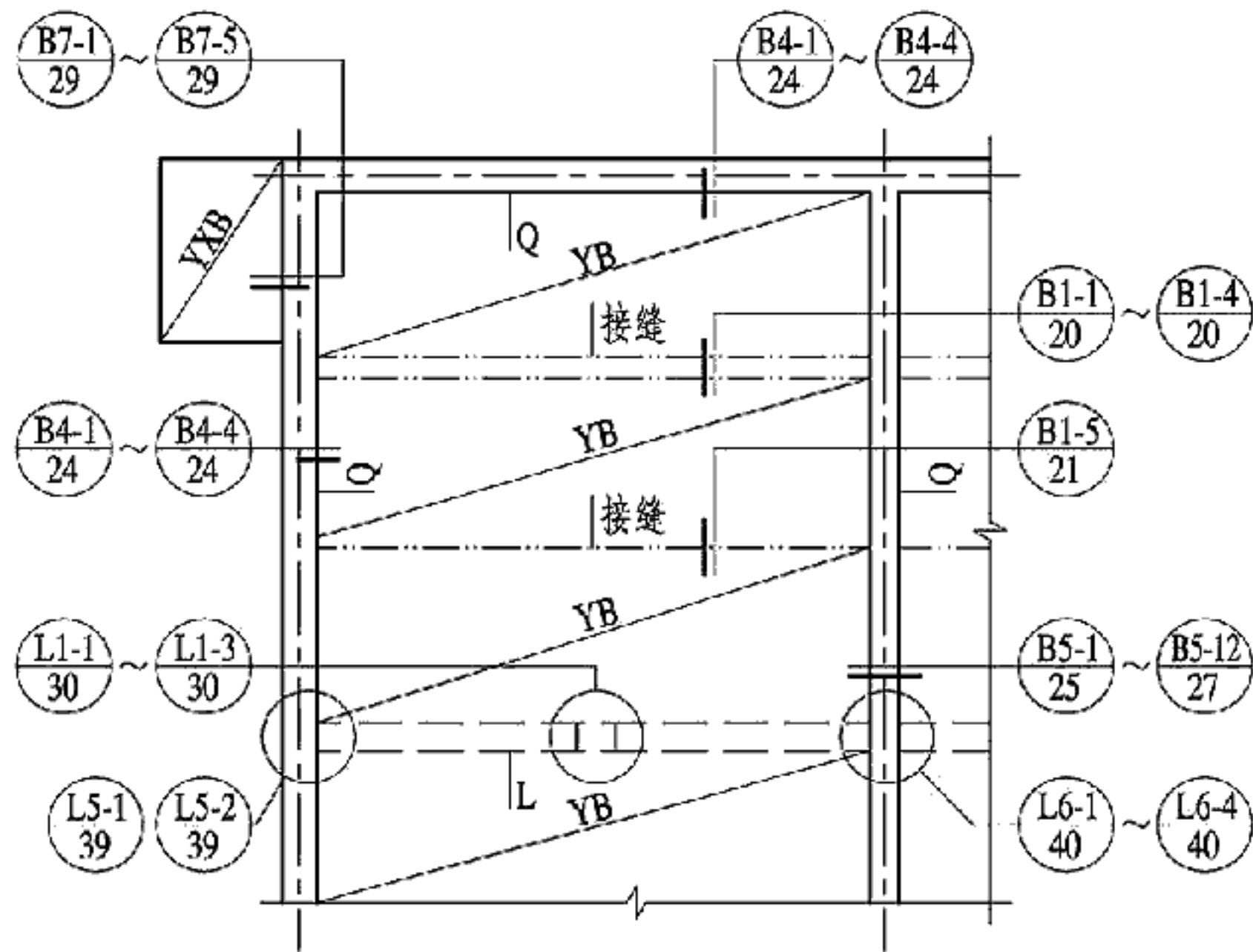


(b) 单向叠合板预制底板布置图

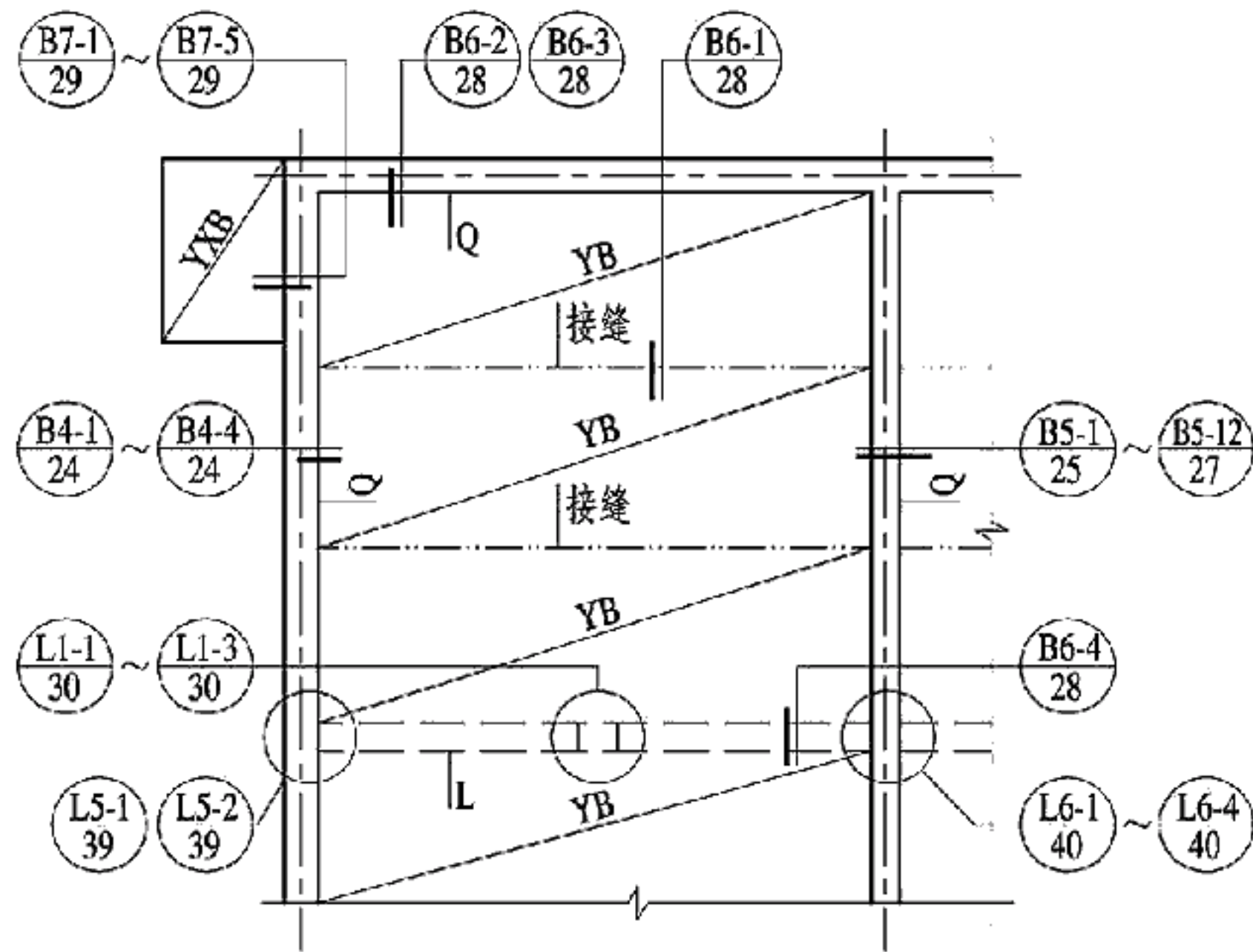
框架结构中的楼盖连接节点索引

- 注: 1. 图中YB为预制板, YXB为悬挑预制板, KL为框架梁, L为非框架梁。
 2. 图中 二二 表示双向板后浇带接缝, 一一 表示双向板密拼接缝或单向板接缝。

楼盖连接节点索引							图集号	15G310-1
审核	陆秀丽	陆秀丽	校对	耿耀明	耿耀明	设计	赵勇	赵勇
							页	6



(a) 双向叠合板预制底板布置图



(b) 单向叠合板预制底板布置图

剪力墙结构中的楼盖连接节点索引

- 注: 1. 图中YB为预制板, YXB为悬挑预制板, Q为剪力墙, L为非框架梁。
 2. 图中二二二表示双向板后浇带接缝, 一一一表示双向板密接缝或单向板接缝。

楼盖连接节点索引							图集号	15G310-1
审核	陆秀丽	陆秀丽	校对	耿耀明	耿耀明	设计	赵勇	赵勇
							页	7

双向叠合板整体式接缝连接构造索引 (B1)

编号	描述	页码
B1-1	采用后浇带形式接缝,板底纵筋直线搭接	20
B1-2	采用后浇带形式接缝,板底纵筋末端带135°弯钩搭接	20
B1-3	采用后浇带形式接缝,板底纵筋末端带90°弯钩搭接	20
B1-4	采用后浇带形式接缝,板底纵筋弯折锚固	20
B1-5	采用密拼接缝,并采用桁架钢筋预制板,板底纵筋间接搭接	21

剪力墙中间支座板端连接构造索引 (B5)

编号	描述	页码
B5-1	中间层剪力墙中间支座,预制板留有外伸板底纵筋	25
B5-2	中间层剪力墙中间支座,采用桁架钢筋预制板,预制板无外伸板底纵筋	25
B5-3	中间层剪力墙中间支座,板顶有高差,预制板留有外伸板底纵筋	25
B5-4	中间层剪力墙中间支座,板顶有高差,采用桁架钢筋预制板,预制板无外伸板底纵筋	25
B5-5	中间层剪力墙中间支座,板底有高差,预制板留有外伸板底纵筋	26
B5-6	中间层剪力墙中间支座,板底有高差,采用桁架钢筋预制板,预制板无外伸板底纵筋	26
B5-7	顶层剪力墙中间支座,预制板留有外伸板底纵筋	26
B5-8	顶层剪力墙中间支座,采用桁架钢筋预制板,预制板无外伸板底纵筋	26
B5-9	顶层剪力墙中间支座,板顶有高差,预制板留有外伸板底纵筋	27
B5-10	顶层剪力墙中间支座,板顶有高差,采用桁架钢筋预制板,预制板无外伸板底纵筋	27
B5-11	顶层剪力墙中间支座,板底有高差,预制板留有外伸板底纵筋	27
B5-12	顶层剪力墙中间支座,板底有高差,采用桁架钢筋预制板,预制板无外伸板底纵筋	27

边梁支座板端连接构造索引 (B2)

编号	描述	页码
B2-1	预制板留有外伸板底纵筋	22
B2-2	采用桁架钢筋预制板,预制板无外伸板底纵筋	22

中间梁支座板端连接构造索引 (B3)

编号	描述	页码
B3-1	预制板留有外伸板底纵筋	22
B3-2	采用桁架钢筋预制板,预制板无外伸板底纵筋	22
B3-3	板顶有高差,预制板留有外伸板底纵筋	23
B3-4	板顶有高差,采用桁架钢筋预制板,预制板无外伸板底纵筋	23
B3-5	板底有高差,预制板留有外伸板底纵筋	23
B3-6	板底有高差,采用桁架钢筋预制板,预制板无外伸板底纵筋	23

剪力墙边支座板端连接构造索引 (B4)

编号	描述	页码
B4-1	中间层剪力墙边支座,预制板留有外伸板底纵筋	24
B4-2	中间层剪力墙边支座,采用桁架钢筋预制板,预制板无外伸板底纵筋	24
B4-3	顶层剪力墙边支座,预制板留有外伸板底纵筋	24
B4-4	顶层剪力墙边支座,采用桁架钢筋预制板,预制板无外伸板底纵筋	24

楼盖连接节点索引

图集号 15G310-1

单向叠合板板侧连接构造索引 (B6)

编号	描述	页码
B6-1	单向叠合板板侧接缝构造	28
B6-2	预制板留有外伸板底纵筋, 单向叠合板板侧边支座连接构造	28
B6-3	预制板无外伸板底纵筋, 单向叠合板板侧边支座连接构造	28
B6-4	预制板无外伸板底纵筋, 单向叠合板板侧中间支座连接构造	28

主次梁连接中间节点构造索引 (L3)

编号	描述	页码
L3-1	主梁预留后浇槽口, 一侧次梁梁端下部纵筋水平弯折后伸入支座锚固	33
L3-2	主梁预留后浇槽口, 一侧次梁梁端下部纵筋竖向弯折后伸入支座锚固	33
L3-3	主梁预留后浇槽口, 两侧次梁梁底纵筋贯通	34
L3-4	主梁预留后浇槽口, 次梁顶面和底面均有高差	34
L3-5	主梁预留后浇槽口, 次梁底面有高差	34
L3-6	次梁端设后浇段, 次梁底纵向钢筋采用机械连接	35
L3-7	次梁端设后浇段, 次梁底纵向钢筋采用套筒灌浆连接	35
L3-8	次梁端设槽口, 次梁底纵向钢筋采用机械连接	36
L3-9	次梁端设槽口, 次梁底纵向钢筋采用间接搭接	36

搁置式主次梁连接节点索引 (L4)

编号	描述	页码
L4-1	搁置式主次梁连接边节点, 主梁设钢牛腿	37
L4-2	搁置式主次梁连接边节点, 主梁设挑耳	37
L4-3	搁置式主次梁连接边节点, 主梁设挑耳, 次梁为缺口梁	37
L4-4	搁置式主次梁连接中间节点, 主梁设钢牛腿	37
L4-5	搁置式主次梁连接中间节点, 主梁设挑耳	37
L4-6	搁置式主次梁连接中间节点, 主梁设置牛担板	38

悬挑叠合(预制)板钢筋构造索引 (B7)

编号	描述	页码
B7-1	叠合纯悬挑板连接构造	29
B7-2	叠合悬挑板连接构造	29
B7-3	板顶有高差, 叠合悬挑板连接构造	29
B7-4	预制悬挑板连接构造	29
B7-5	板顶有高差, 预制悬挑板连接构造	29

叠合梁后浇段对接连接构造索引 (L1)

编号	描述	页码
L1-1	梁底纵筋直线搭接	30
L1-2	梁底纵筋套筒灌浆连接	30
L1-3	梁底纵筋机械连接或焊接	30

主次梁连接边节点构造索引 (L2)

编号	描述	页码
L2-1	主梁预留后浇槽口, 次梁上部纵筋采用90°弯钩锚固	31
L2-2	主梁预留后浇槽口, 次梁上部纵筋弯折且采用锚固板锚固	31
L2-3	主梁预留后浇槽口, 次梁上部纵筋采用锚固板锚固, 附加横向构造钢筋	31
L2-4	次梁端设后浇段, 次梁底纵向钢筋采用机械连接	32
L2-5	次梁端设后浇段, 次梁底纵向钢筋采用套筒灌浆连接	32
L2-6	次梁端设后浇段, 次梁端设槽口	32

楼盖连接节点构造索引表

图集号 15G310-1

楼面梁与剪力墙平面外连接边节点构造索引 (L5)

编号	描述	页码
L5-1	剪力墙留竖向后浇段, 次梁下部纵向钢筋机械连接	39
L5-2	剪力墙留后浇槽口, 次梁下部纵向钢筋机械连接	39

楼面梁与剪力墙平面外连接中间节点构造索引 (L6)

编号	描述	页码
L6-1	剪力墙留竖向后浇段, 次梁下部纵向钢筋机械连接	40
L6-2	剪力墙留竖向后浇段, 次梁底面有高差, 次梁下部纵向钢筋机械连接	40
L6-3	剪力墙留后浇槽口, 次梁下部纵向钢筋机械连接	40
L6-4	剪力墙留后浇槽口, 次梁底面有高差, 次梁下部纵向钢筋机械连接	40

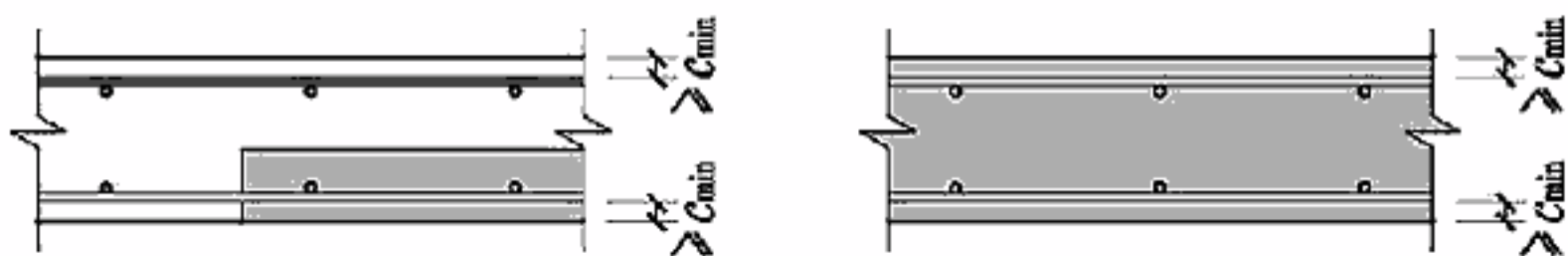
楼盖连接节点构造索引表

楼盖连接节点构造索引表							图集号	15G310-1
审核	陆秀丽	陆秀丽	校对	耿耀明	耿耀明	设计	赵勇	赵勇
							页	10

混凝土结构暴露的环境类别

环境类别	条件
一	室内干燥环境；无侵蚀性静水浸没环境
二a	室内潮湿环境；非严寒和非寒冷地区的露天环境；非严寒和非寒冷地区与无侵蚀性水或土壤直接接触的环境；严寒和寒冷地区的冰冻线以下与无侵蚀性的水或土壤直接接触的环境
二b	干湿交替环境；水位频繁变动环境；严寒和寒冷地区的露天环境；严寒和寒冷地区的冰冻线以上与无侵蚀性的水或土壤直接接触的环境
三a	严寒或寒冷地区冬季水位变动区环境；受除冰盐影响环境；海风环境
三b	盐渍土环境；受除冰盐作用环境；海岸环境
四	海水环境
五	受人为或自然的侵蚀性物质影响的环境

- 注：1. 室内潮湿环境是指构件表面经常处于结露或湿润状态的环境。
 2. 严寒和寒冷地区的划分应符合现行国家标准《民用建筑热工设计规范》GB 50176的有关规定。
 3. 海岸环境和海风环境宜根据当地情况，考虑主导风向及结构所处迎风、背风部位等因素的影响，由调查研究和工程经验确定。
 4. 受除冰盐影响环境是指受到除冰盐盐雾影响的环境；受除冰盐作用环境是指被除冰盐溶液溅射的环境以及使用除冰盐地区的洗车房、停车楼等建筑。
 5. 暴露的环境是指混凝土结构表面所处的环境。



(a) 叠合板

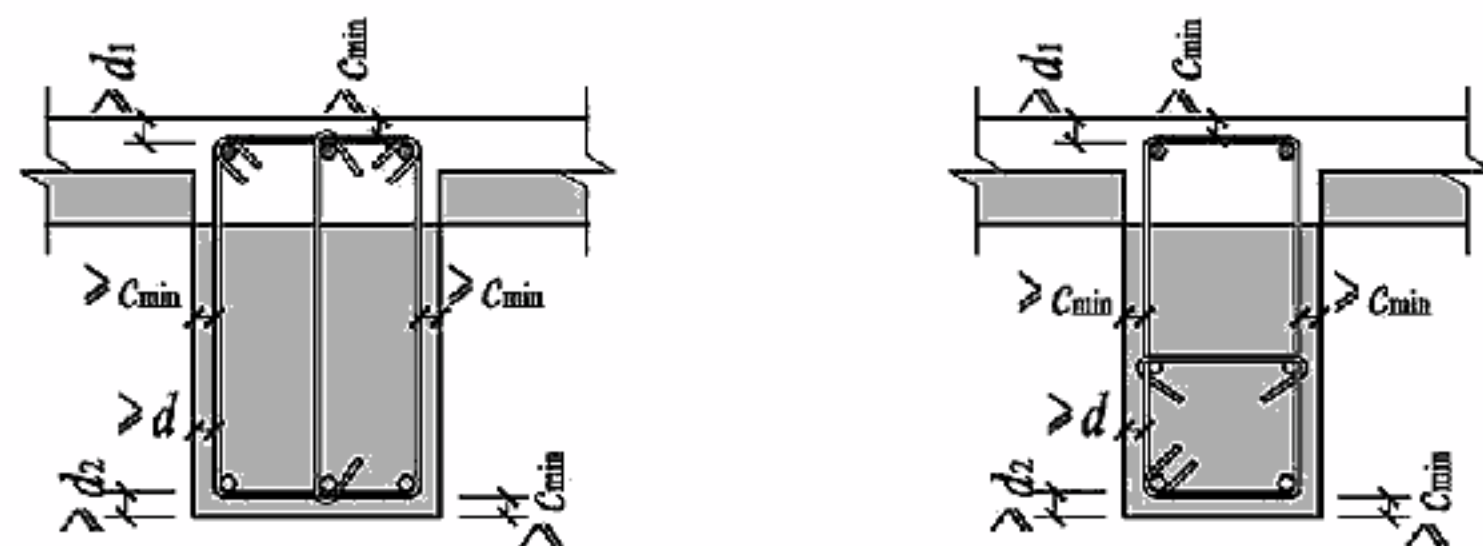
(b) 预制板

板混凝土保护层厚度

混凝土保护层的最小厚度 c_{min} (mm)

环境类别	板	梁
一	15	20
二a	20	25
二b	25	35
三a	30	40
三b	40	50

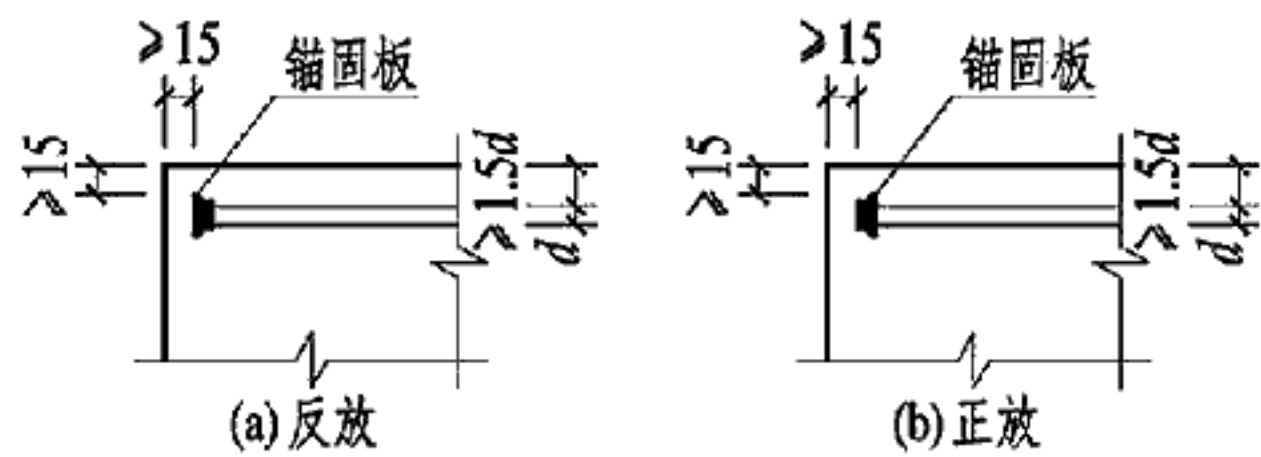
- 注：1. 表中混凝土保护层厚度指最外层钢筋外边缘至混凝土表面的距离，适用于设计使用年限为50年的混凝土结构。
 2. 构件中受力钢筋的保护层厚度不应小于钢筋的公称直径。
 3. 设计使用年限为100年的混凝土结构，一类环境中，最外层钢筋的保护层厚度不应小于表中数值的1.4倍；二、三类环境中，应采取专门的有效措施。
 4. 对采用工厂化生产的预制构件，当有充分依据时，可适当减少混凝土保护层的厚度。
 5. 当梁中钢筋的保护层厚度大于50mm时，宜对保护层混凝土采取有效的构造措施进行拉结，防止混凝土开裂剥落、下坠。



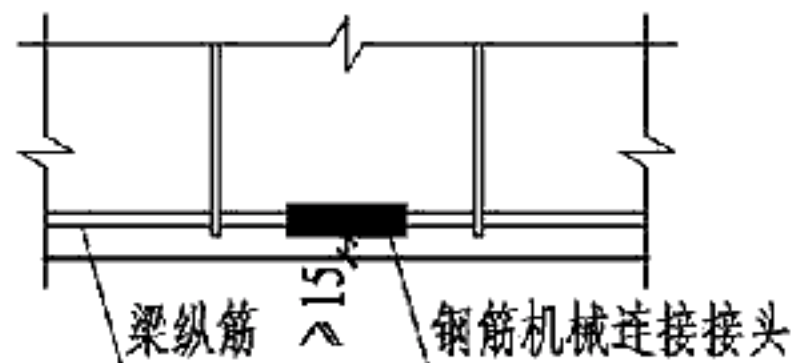
叠合梁混凝土保护层厚度

注：图中 d_1 和 d_2 分别为梁上部和下部纵向钢筋的公称直径， d 为二者的较大值。

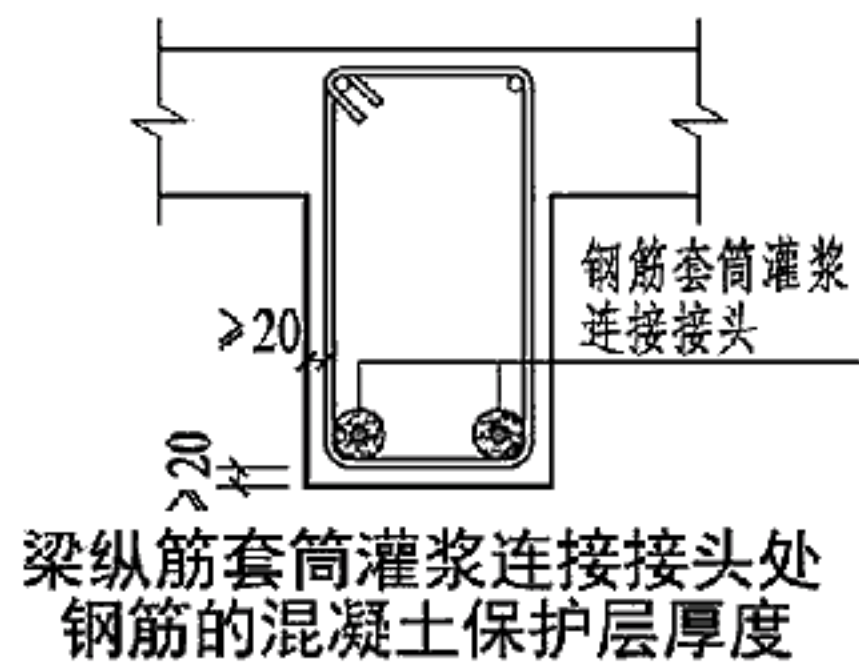
混凝土结构的环境类别 混凝土保护层厚度要求							图集号	15G310-1
审核	谢旺兰	沈明	校对	李伟兴	李伟兴	设计	赵勇	赵勇
							页	11



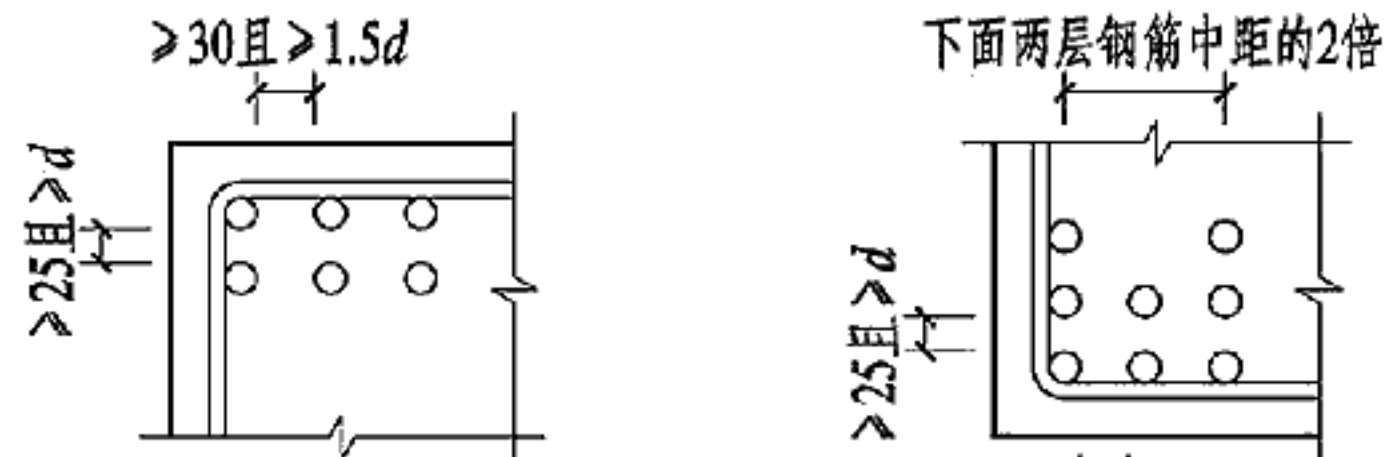
钢筋锚固板混凝土保护层厚度



梁纵筋机械连接接头处混凝土保护层厚度



梁纵筋套筒灌浆连接接头处钢筋的混凝土保护层厚度

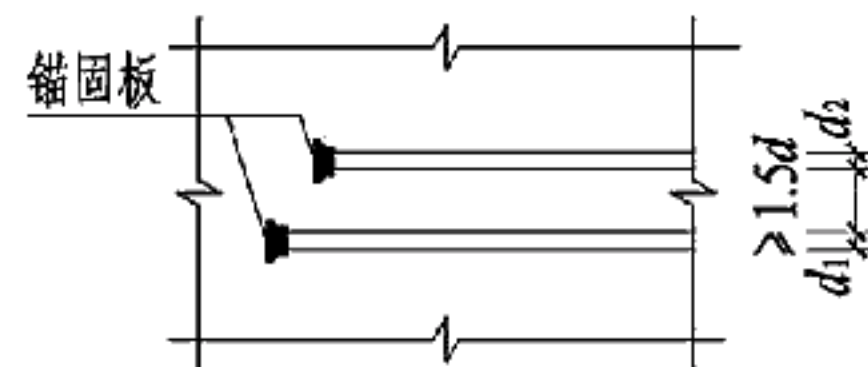


(a) 梁上部纵筋

(b) 梁下部纵筋

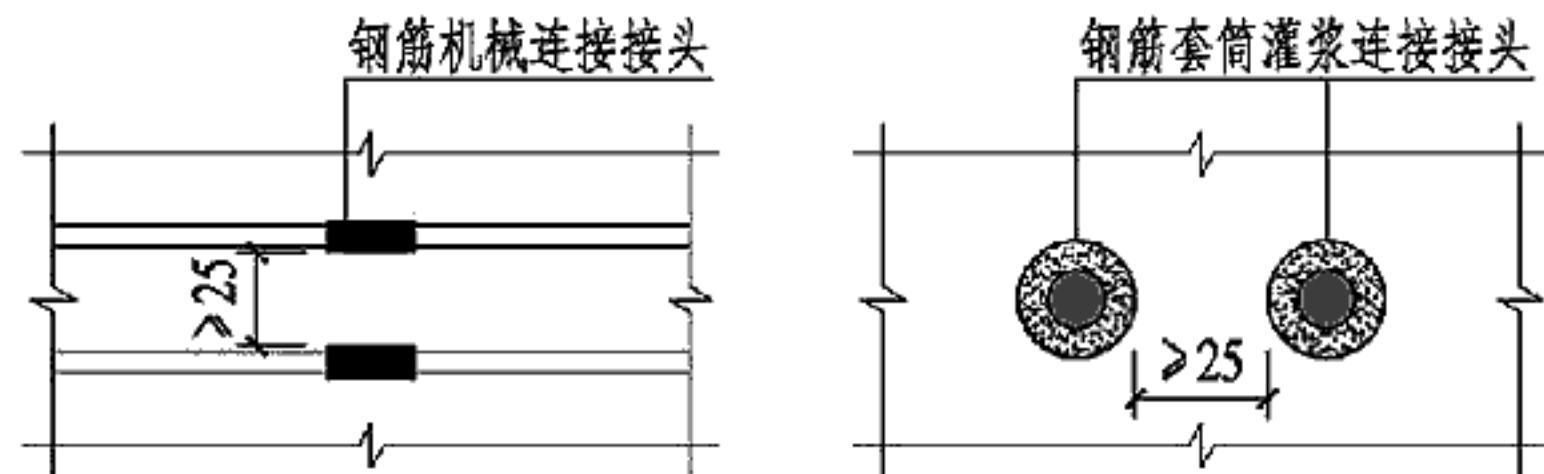
梁纵筋横向净距

d 取钢筋最大直径



锚固区带锚固板钢筋净距

(d 取 d_1 和 d_2 的较大值; 钢筋净距小于 $4d$ 时应考虑群锚效应)



(a) 钢筋机械连接接头

(b) 钢筋套筒灌浆连接接头

钢筋连接接头横向净距

- 注: 1. 本页图中要求适用于后浇混凝土部分, 也适用于预制构件。
2. 锚固板混凝土保护层厚度的规定适用于环境类别为一类中设计使用年限为50年的结构, 更长使用年限结构或其他环境类别时, 按照现行国家标准《混凝土结构设计规范》GB 50010的相关规定增加保护层厚度, 或对锚固板进行防腐处理。

混凝土保护层厚度要求 纵向钢筋及其接头净距要求							图集号	15G310-1
审核	谢旺兰	沈胜	校对	李伟兴	李中兴	设计	赵勇	赵勇
							页	12

受拉钢筋基本锚固长度 l_{ab} 、 l_{abE}

钢筋种类	抗震等级	混凝土强度等级							
		C25	C30	C35	C40	C45	C50	C55	C60
HPB300	一、二级 (l_{abE})	39d	35d	32d	29d	28d	26d	25d	24d
	三级 (l_{abE})	36d	32d	29d	26d	25d	24d	23d	22d
	四级 (l_{abE})、非抗震 (l_{ab})	34d	30d	28d	25d	24d	23d	22d	21d
HRB335 HRBF335	一、二级 (l_{abE})	38d	33d	31d	29d	26d	25d	24d	24d
	三级 (l_{abE})	35d	31d	28d	26d	24d	23d	22d	22d
	四级 (l_{abE})、非抗震 (l_{ab})	33d	29d	27d	25d	23d	22d	21d	21d
HRB400 HRBF400 RRB400	一、二级 (l_{abE})	46d	40d	37d	33d	32d	31d	30d	29d
	三级 (l_{abE})	42d	37d	34d	30d	29d	28d	27d	26d
	四级 (l_{abE})、非抗震 (l_{ab})	40d	35d	32d	29d	28d	27d	26d	25d
HRB500 HRBF500	一、二级 (l_{abE})	55d	49d	45d	41d	39d	37d	36d	35d
	三级 (l_{abE})	50d	45d	41d	38d	36d	34d	33d	32d
	四级 (l_{abE})、非抗震 (l_{ab})	48d	43d	39d	36d	34d	32d	31d	30d

受拉钢筋锚固长度 l_a 、抗震锚固长度 l_{aE}

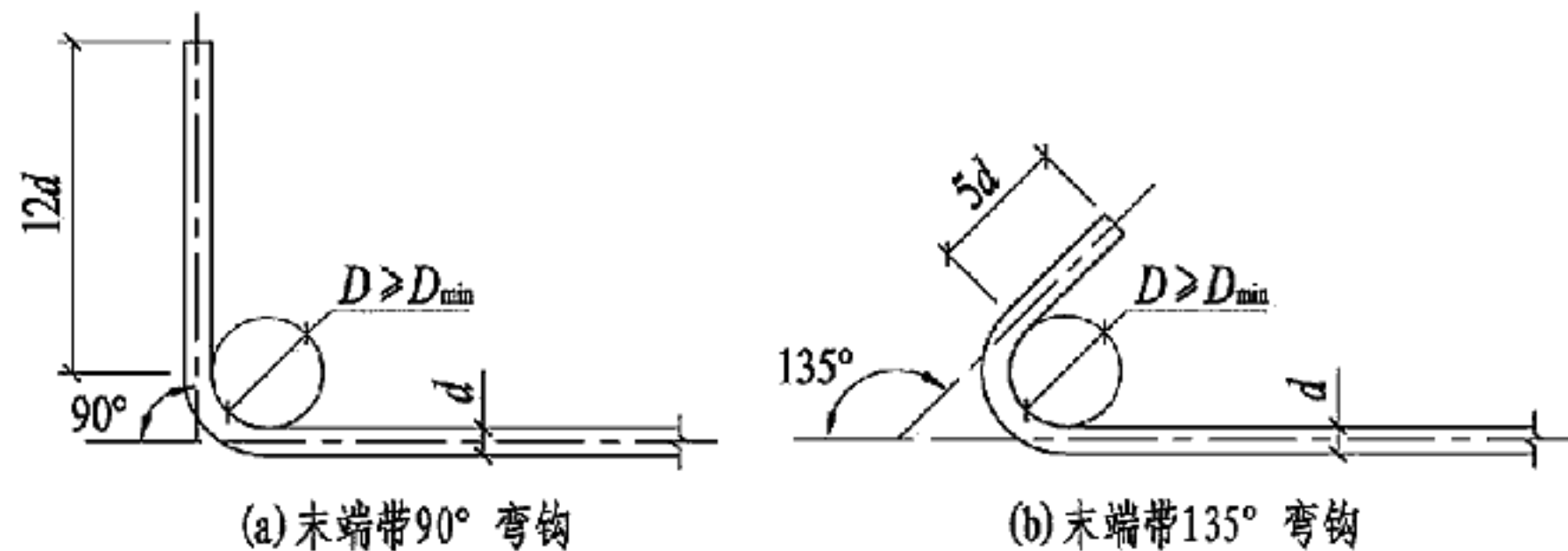
非抗震	抗震	注:
$l_a = \zeta_a l_{ab}$	$l_{aE} = \zeta_{aE} l_{ab}$	1. l_a 不应小于200。 2. 锚固长度修正系数 ζ_a 按右表取用,当多于一项时,可按连乘计算,但不应小于0.6。 3. ζ_{aE} 为抗震锚固长度修正系数,对一、二级抗震等级取1.15,对三级抗震等级取1.05,对四级抗震等级取1.00。

注:当锚固钢筋的保护层厚度不大于 $5d$ 时,锚固钢筋长度范围内应设置横向构造钢筋,其直径不应小于 $d/4$ (d 为锚固钢筋的最大直径);对梁、柱等构件间距不应大于 $5d$,对板、墙等构件间距不应大于 $10d$ (d 为锚固钢筋的最小直径),且均不应大于100mm。

受拉钢筋锚固长度修正系数 ζ_a

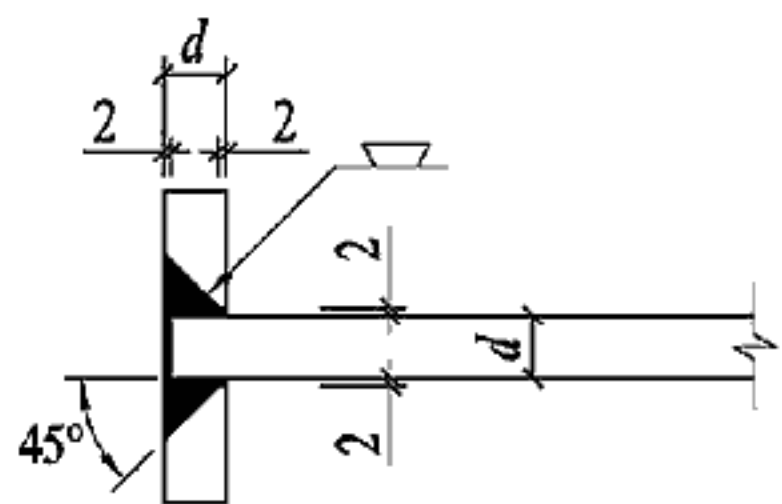
锚固条件	ζ_a	注:	
带肋钢筋的公称直径大于25mm	1.10	1.当锚固区保护层厚度为表中的中间值时,可按线性内插取值; d 为锚固钢筋直径。 2.当纵向受力钢筋的实际配筋面积(A_{sr})大于其设计计算面积(A_{sc})时,修正系数取设计计算面积与实际配筋面积的比值,但对有抗震设防要求及直接承受动力荷载的结构构件,不应计入此项系数。	
环氧树脂涂层带肋钢筋	1.25		
施工过程中易受扰动的钢筋	1.10		
锚固区保护层厚度	3d		0.80
	5d		0.70
实际配筋面积大于设计计算面积	$\frac{A_{sc}}{A_{sr}}$		

受拉钢筋基本锚固长度、受拉钢筋锚固长度
受拉钢筋抗震锚固长度

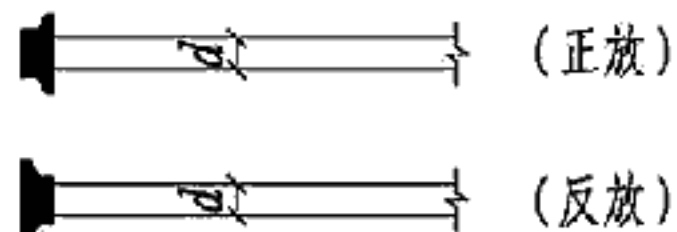


(a) 末端带90°弯钩

(b) 末端带135°弯钩



(c) 末端与钢板穿孔塞焊



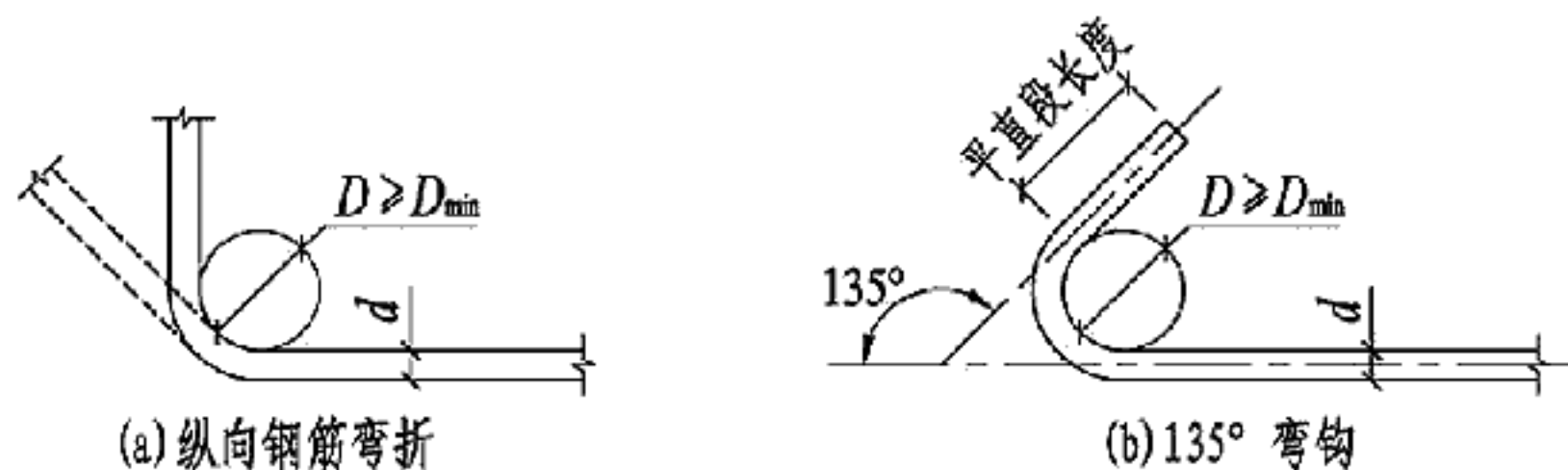
(d) 锚固板

纵向钢筋末端弯钩锚固与机械锚固

- 注：1. 当纵向受拉普通钢筋末端采用弯钩或机械锚固措施时，包括弯钩或锚固端在内的锚固长度（投影长度）可取基本锚固长度的60%。
 2. 螺纹长度应满足承载力的要求；锚固板的规格应符合相关标准的要求。
 3. 锚固板和焊接钢板的承压面积不应小于锚固钢筋截面面积的4倍。

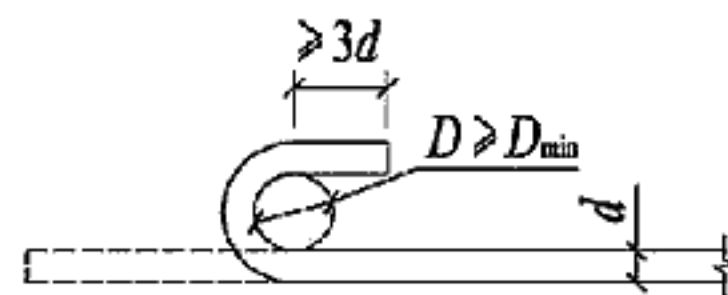
纵向钢筋弯折的最小弯弧内径 D_{min} (mm)

钢筋类别		D_{min}	
光圆钢筋		$2.5d$	
梁上部纵筋	$d \leq 25$	$12d$	
	$d > 25$	$16d$	
其他	335MPa级、400MPa级带肋钢筋	$d \leq 25$	$4d$
		$d > 25$	$6d$
	500MPa级带肋钢筋	$d \leq 25$	$6d$
		$d > 25$	$7d$



(a) 纵向钢筋弯折

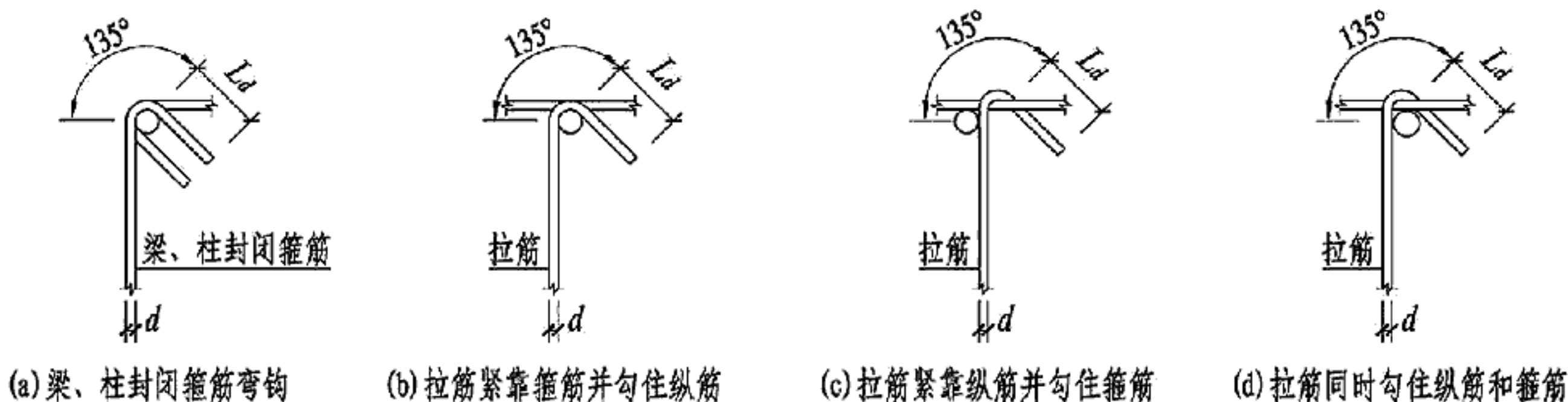
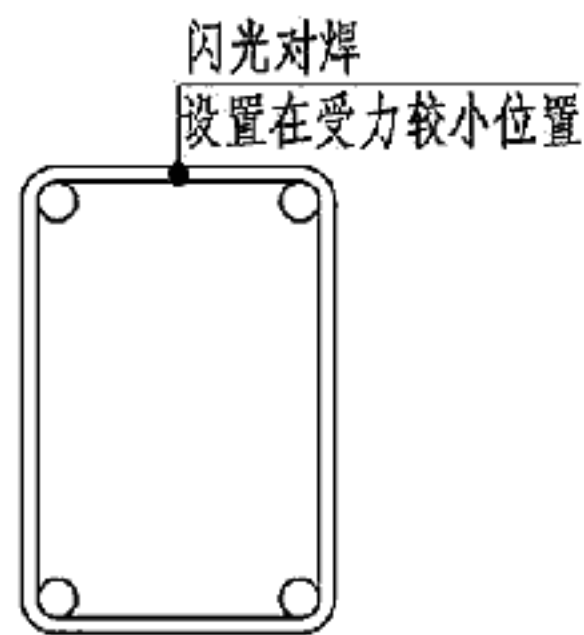
(b) 135°弯钩



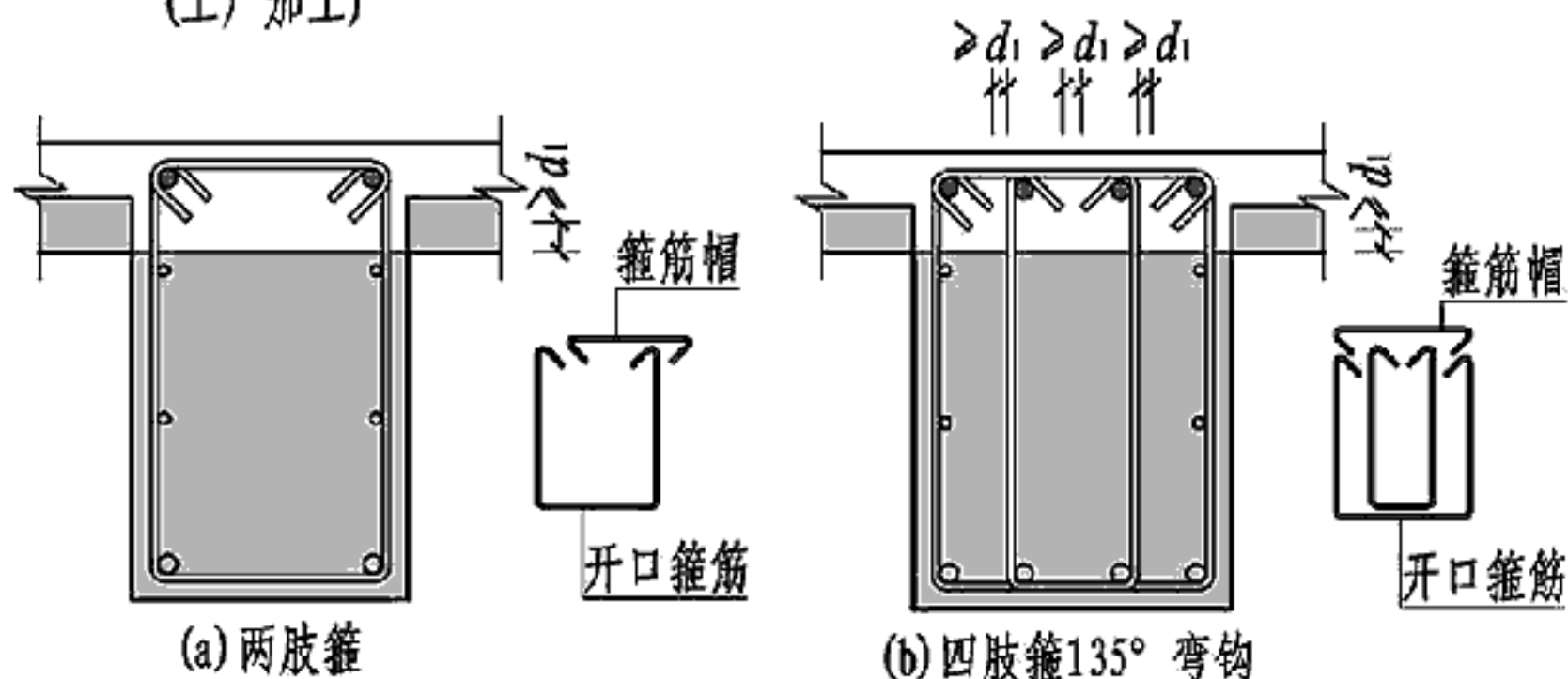
(c) 光圆钢筋半圆弯钩

纵向钢筋的弯折和弯钩

纵向钢筋末端弯钩锚固与机械锚固							图集号	15G310-1
纵向钢筋的弯折和弯钩								
审核	谢旺兰	沈胜	校对	李伟兴	李中	设计	赵勇	赵勇
							页	14



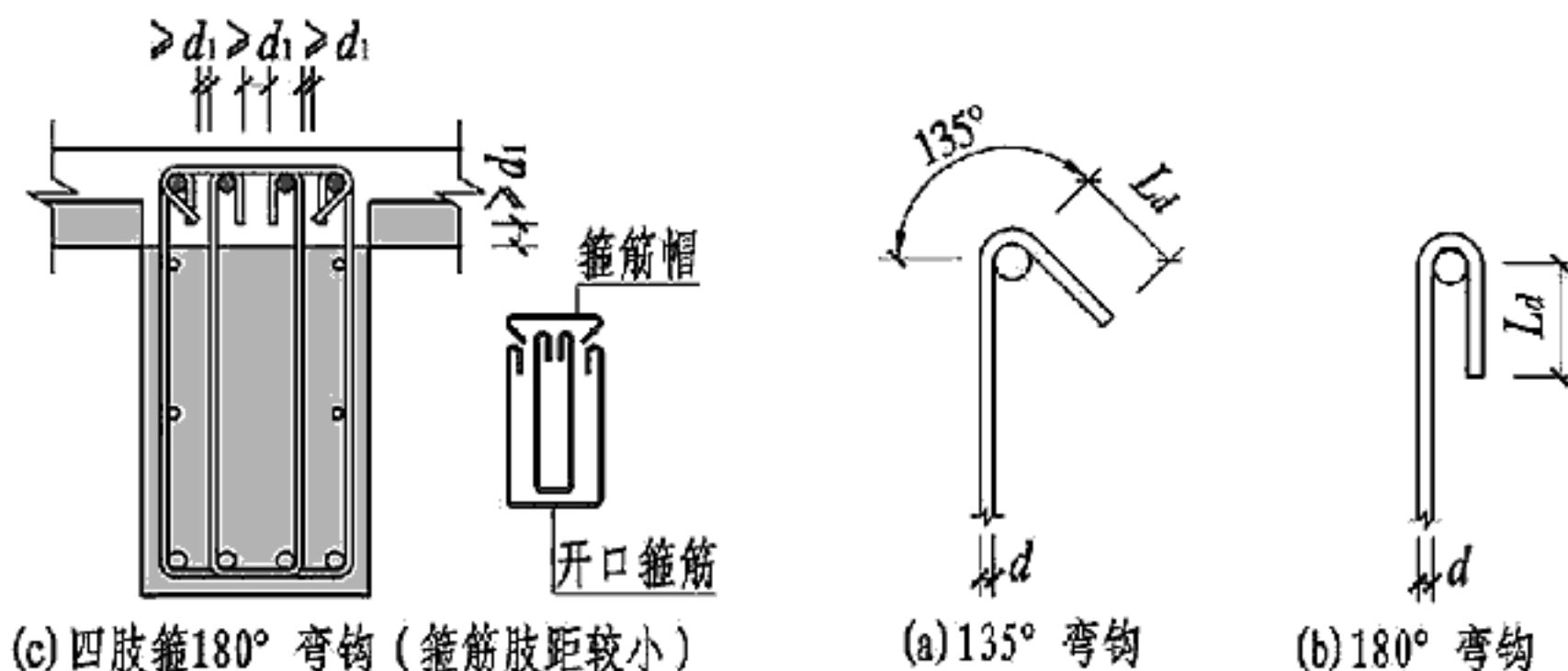
焊接封闭箍筋 (工厂加工)



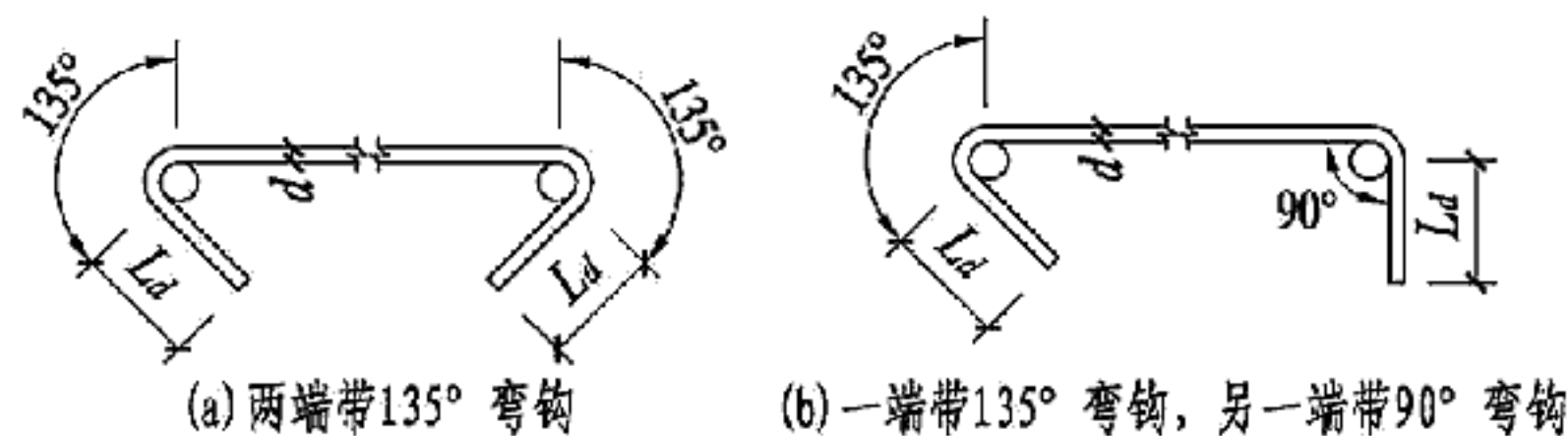
叠合次梁中组合封闭箍筋构造

- 注: 1. 图中 d_1 为梁上部纵向钢筋直径。
2. 图中 L_a 为箍筋弯钩的平直段长度, 非抗震设计时其取值不应小于 $5d$; 对受扭构件的箍筋及拉筋弯钩平直段长度应取为 $10d$ 。
3. 当叠合梁配置的箍筋为非受扭箍筋时, 叠合梁中的组合封闭箍可采用两端带135°弯钩的箍筋帽, 也可采用一端带135°弯钩、另一端带90°弯钩的箍筋帽。当采用一端带135°弯钩、另一端带90°弯钩的箍筋帽时, 其弯钩应交错放置。
4. 箍筋弯折处的弯弧内径应符合本图集第14页的要求, 且不应小于所勾纵向钢筋的直径, 箍筋弯折处纵向钢筋为搭接钢筋或并筋时, 应按钢筋实际排布情况确定箍筋弯弧内径。

整体封闭箍筋及拉筋弯钩构造

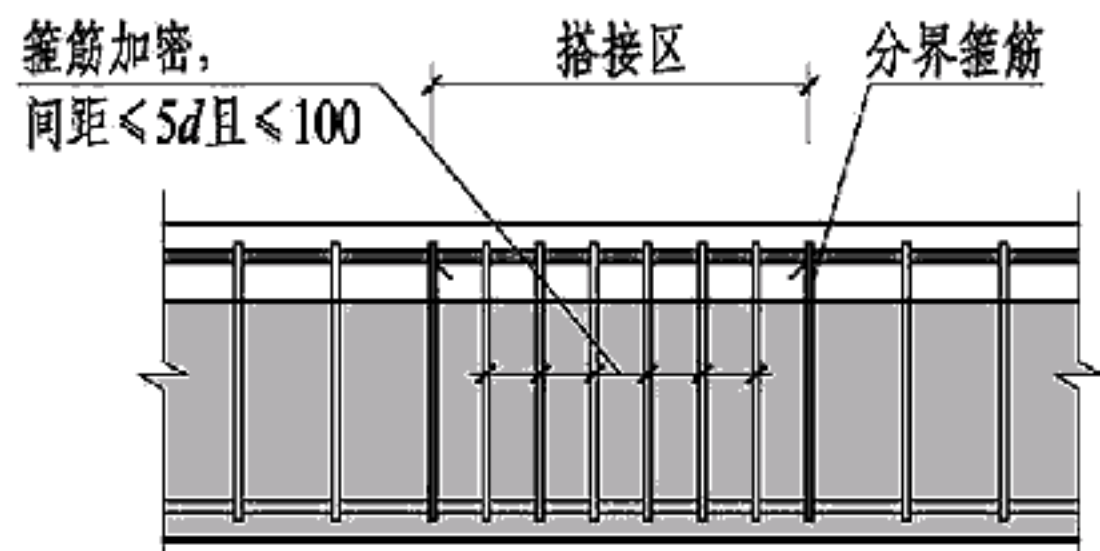


开口箍筋弯钩构造

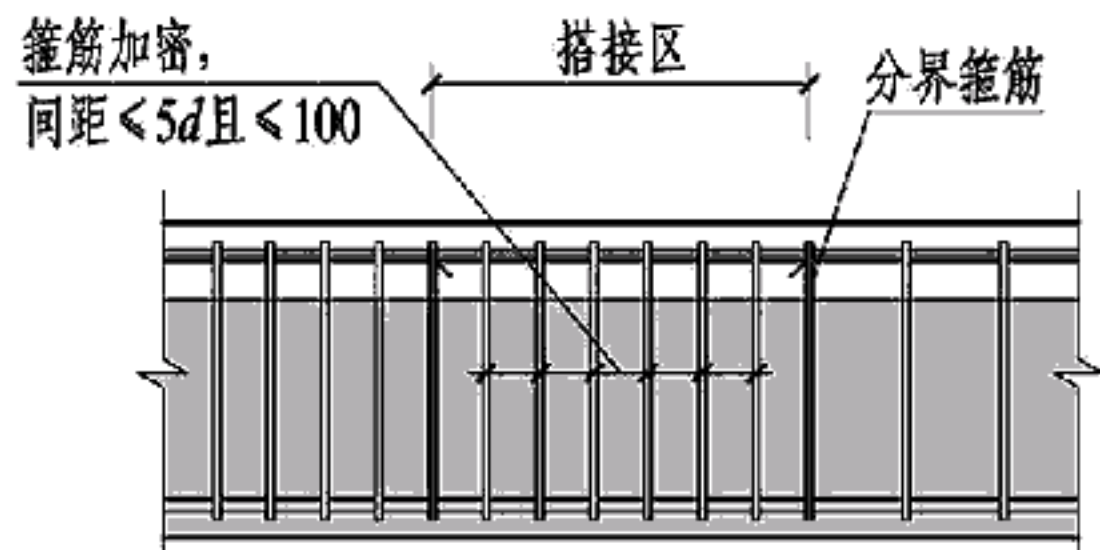


箍筋帽弯钩构造

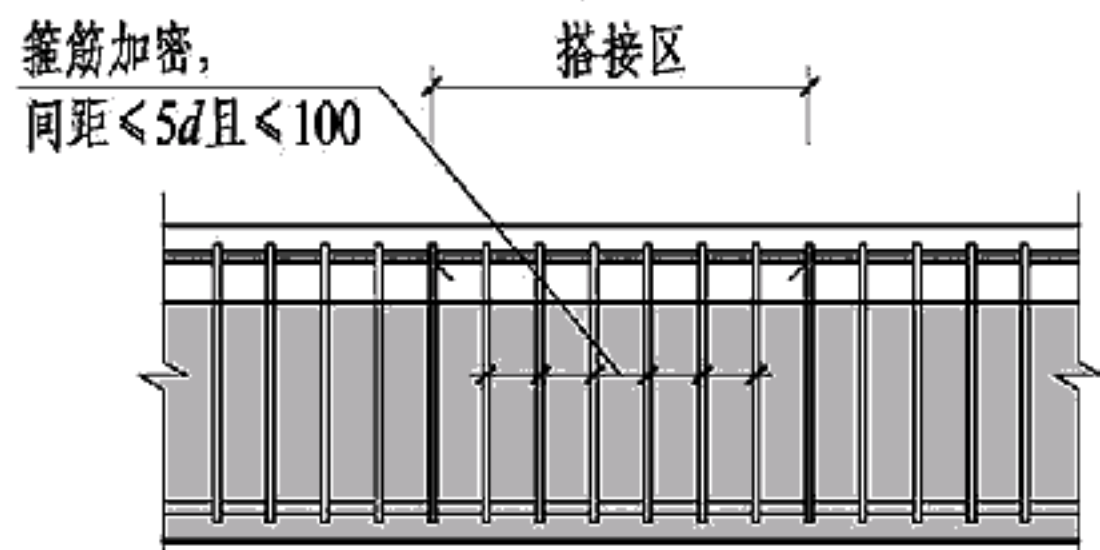
整体封闭箍筋及拉筋弯钩构造 叠合梁中组合封闭箍筋构造							图集号	15G310-1
审核	谢旺兰	设计	李伟兴	设计	赵勇	赵勇	页	15



(a) 当搭接区箍筋配置要求高于相邻区箍筋配置要求时, 搭接区箍筋单独分区排布



(b) 当搭接区箍筋与一侧相邻区箍筋配置要求相同时, 搭接区箍筋可与该侧箍筋合并排布



(c) 当搭接区位于箍筋配置要求相同或更高的箍筋区域时, 搭接区箍筋不单独分区排布

叠合梁纵筋搭接区箍筋排布构造

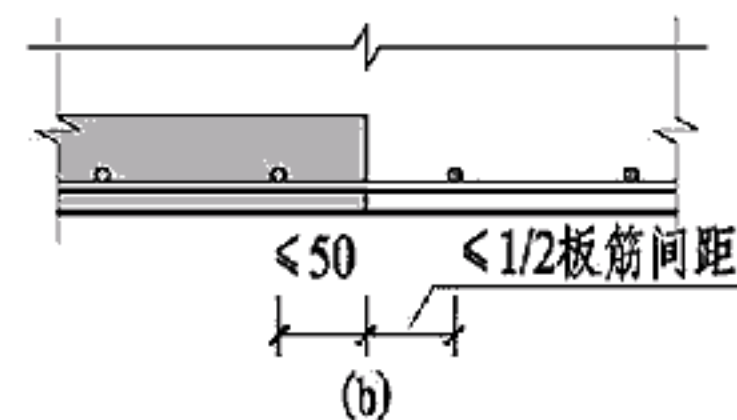
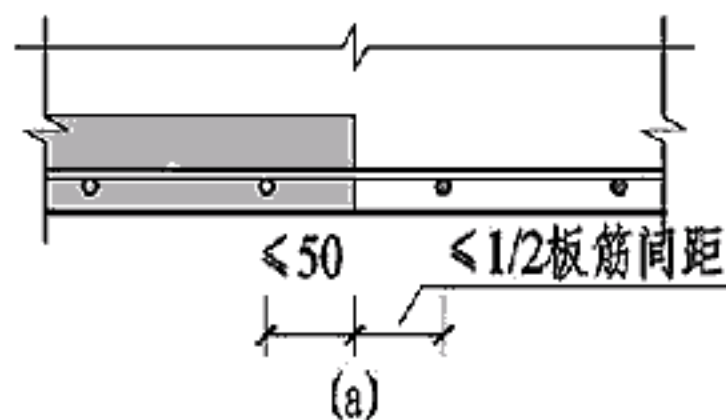
注: 1. 当叠合梁后浇部分纵筋采用搭接方式连接时, 预制构件制作中应注意预留加密的箍筋。当预制梁纵筋采用绑扎搭接时, 也应按本图要求排布箍筋。
2. d 为搭接纵筋的最小直径。

纵向受拉钢筋搭接长度 l_l 、 l_{lE}

抗震	非抗震	注: 1. 当直径不同的钢筋搭接时, 按直径较小的钢筋计算。 2. 对梁的纵向钢筋, 不小于300mm。 3. 式中 ζ_l 为纵向受拉钢筋搭接长度修正系数, 按下表取值。
$l_{lE} = \zeta_l l_{lE}$	$l_l = \zeta_l l_a$	

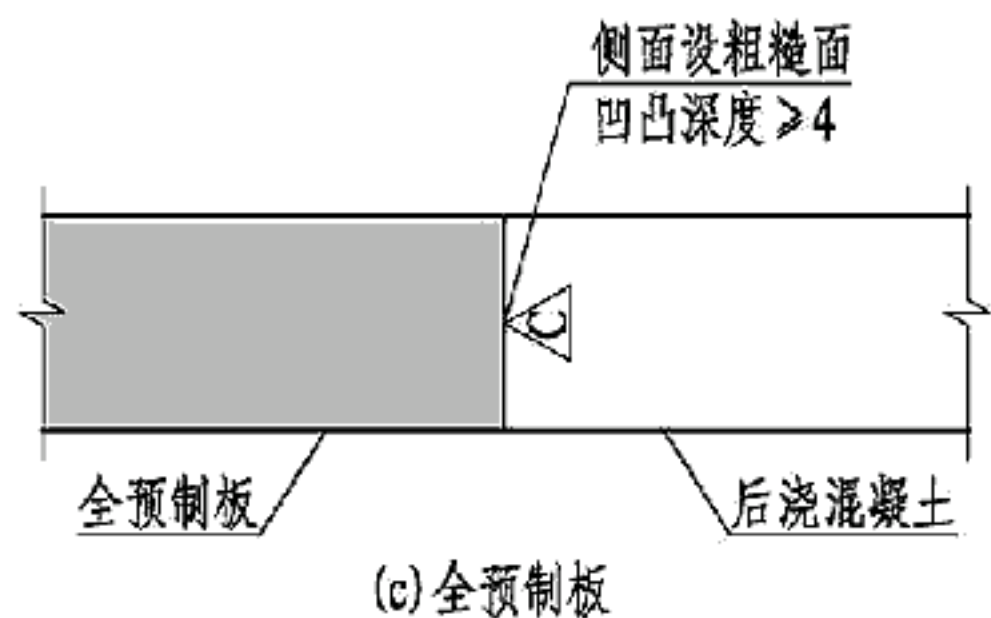
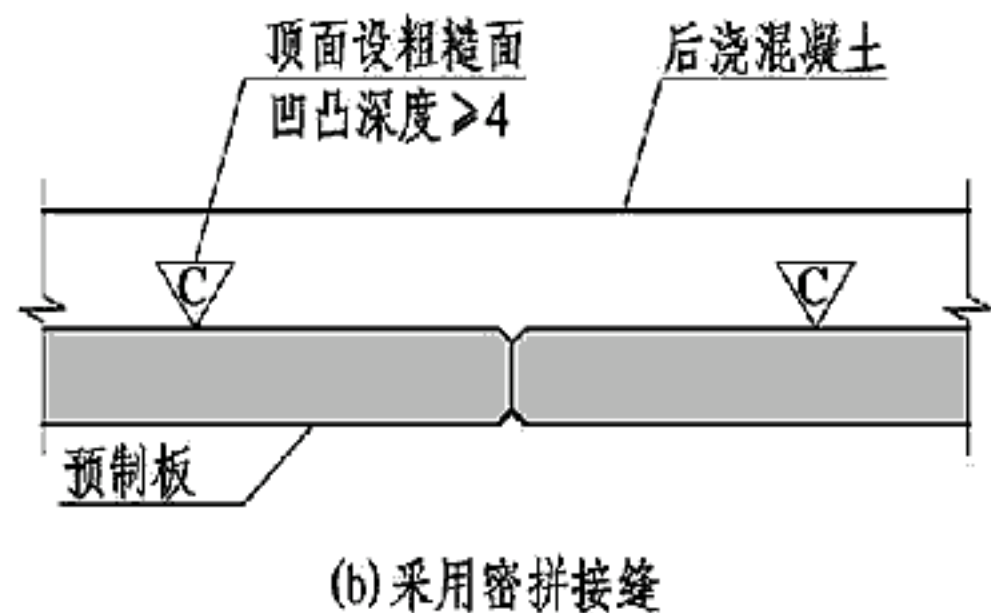
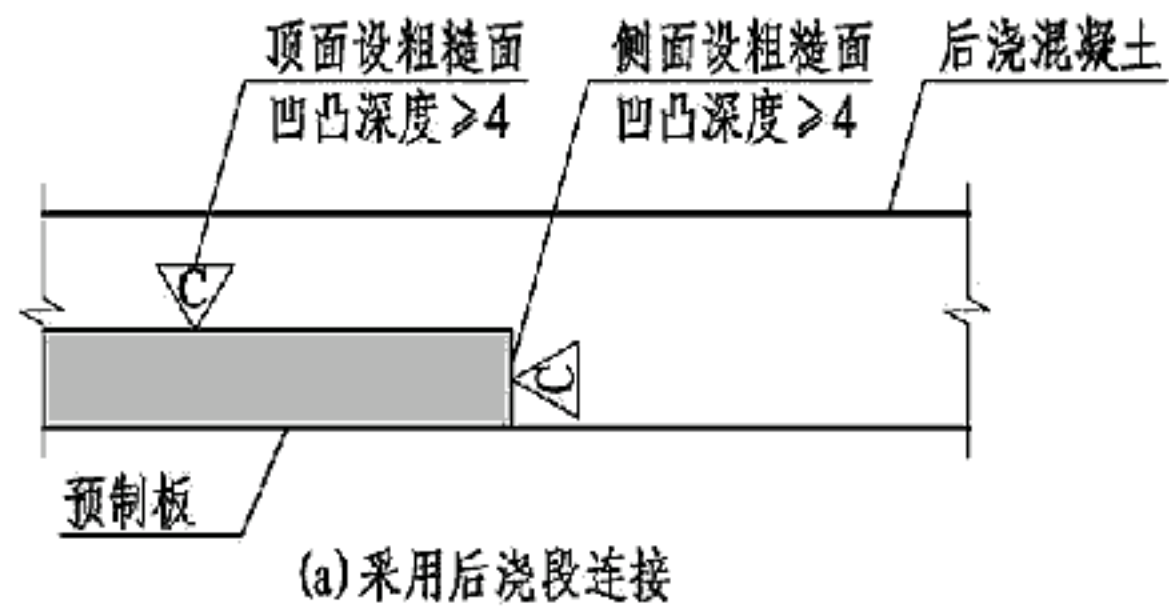
纵向受拉钢筋搭接长度修正系数 ζ_l

纵向钢筋搭接接头面积百分率 (%)	25	50	100	注: 当纵向钢筋搭接接头面积百分率为表中的中间值时, 可按线性内插取值。
ζ_l	1.2	1.4	1.6	



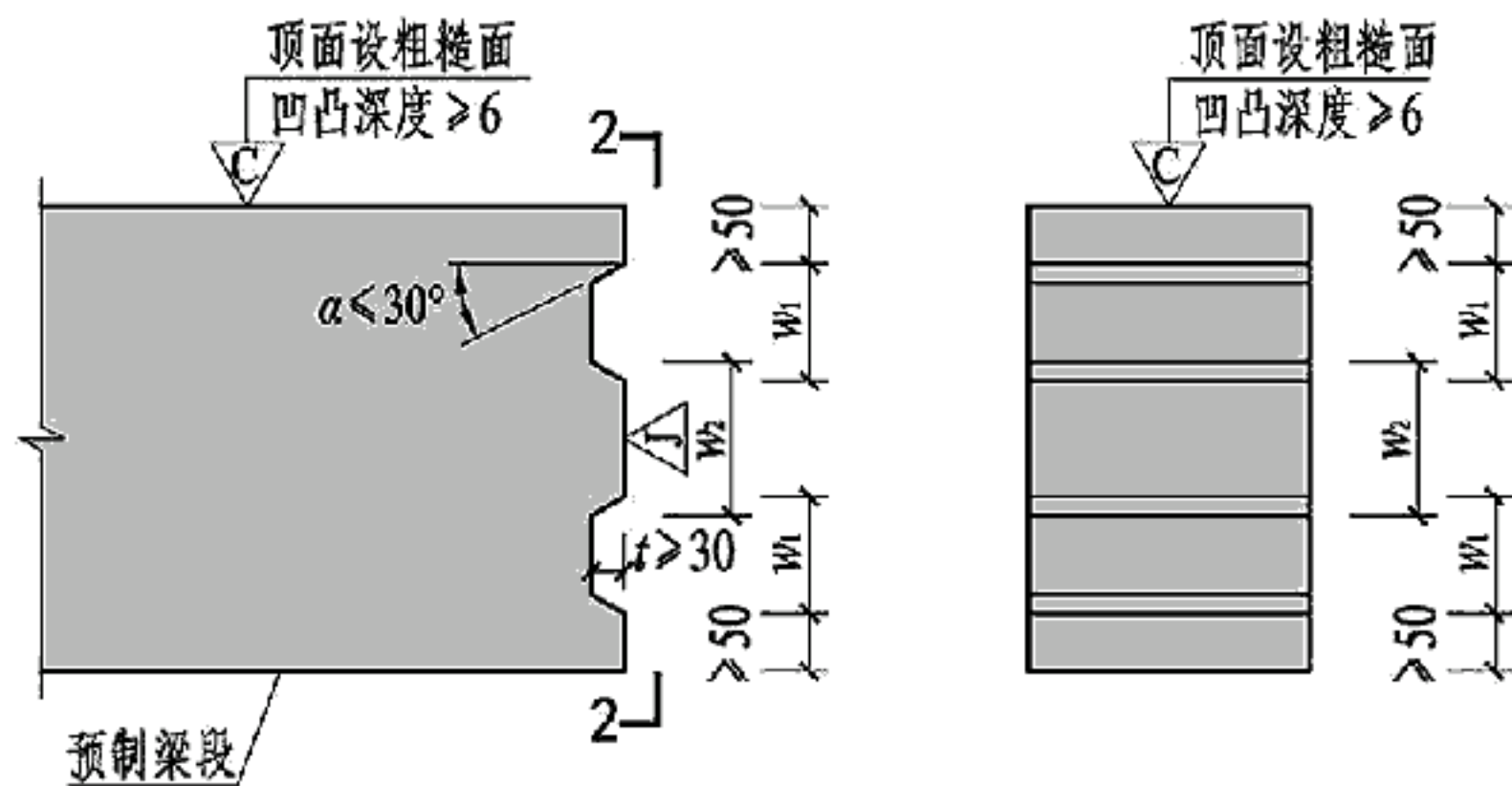
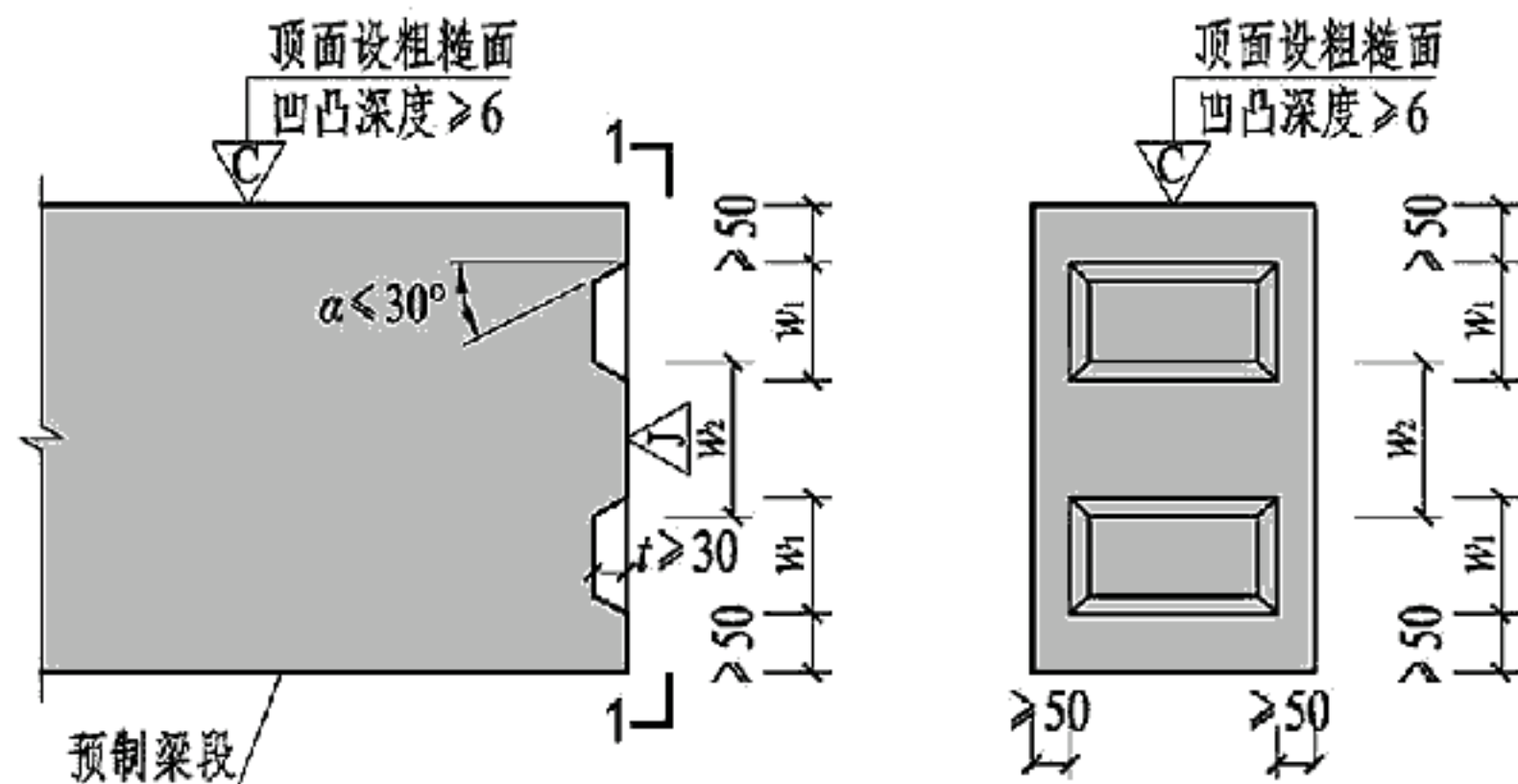
叠合板板底纵向钢筋排布要求

叠合梁纵筋搭接区箍筋排布构造 纵向受拉钢筋搭接长度							图集号	15G310-1
叠合板板底纵向钢筋排布要求							页	16
审核	谢旺兰	设计	李伟兴	设计	赵勇	设计	赵勇	



预制板与后浇混凝土的结合面

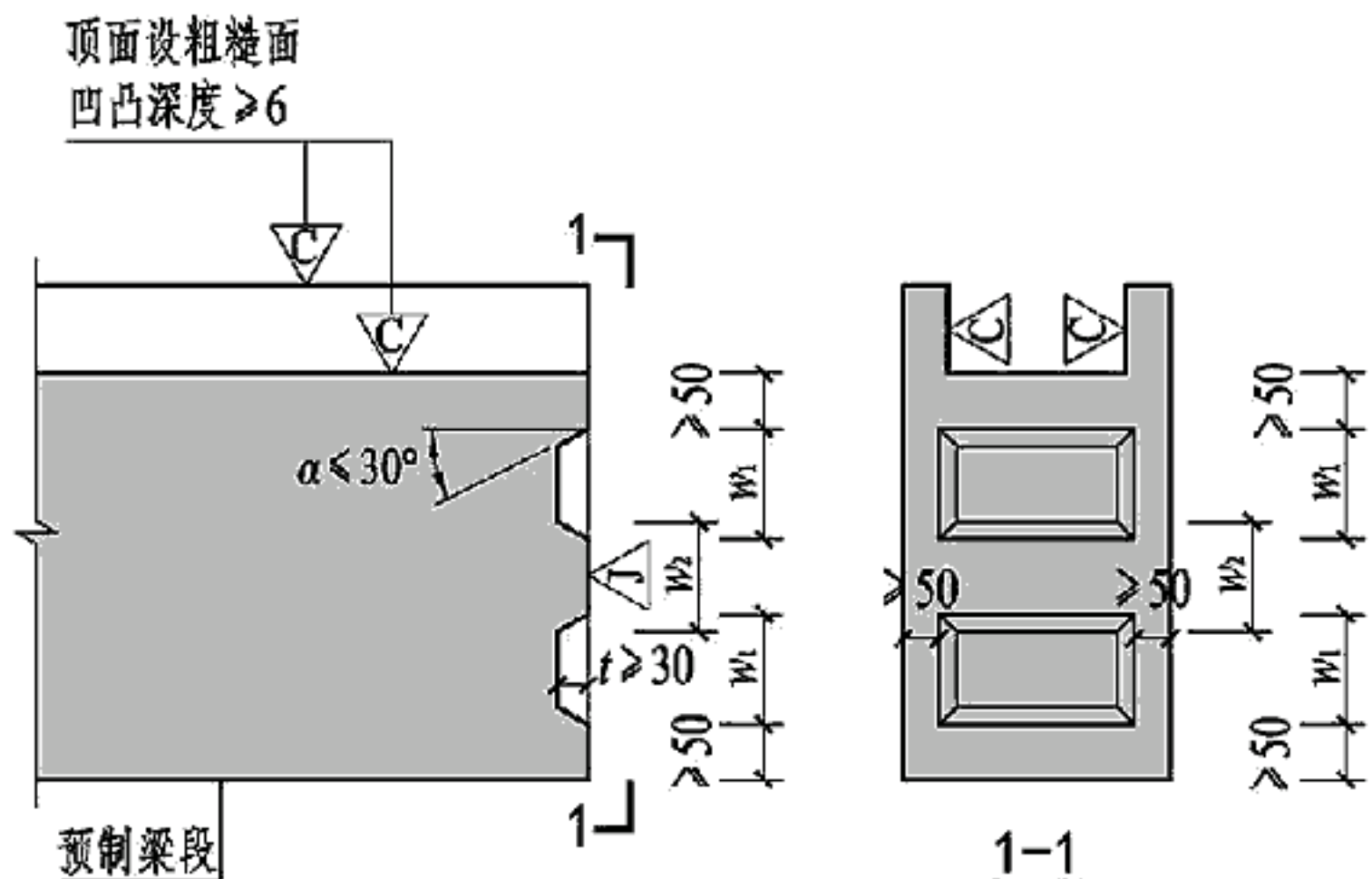
- 注：1. 当结合面设粗糙面时，粗糙面的面积不宜小于结合面的80%。
2. 预制梁端应设键槽，其形式、数量、尺寸及布置应由设计确定。当预制梁端面设粗糙面时，粗糙面凹凸深度不小于6mm。



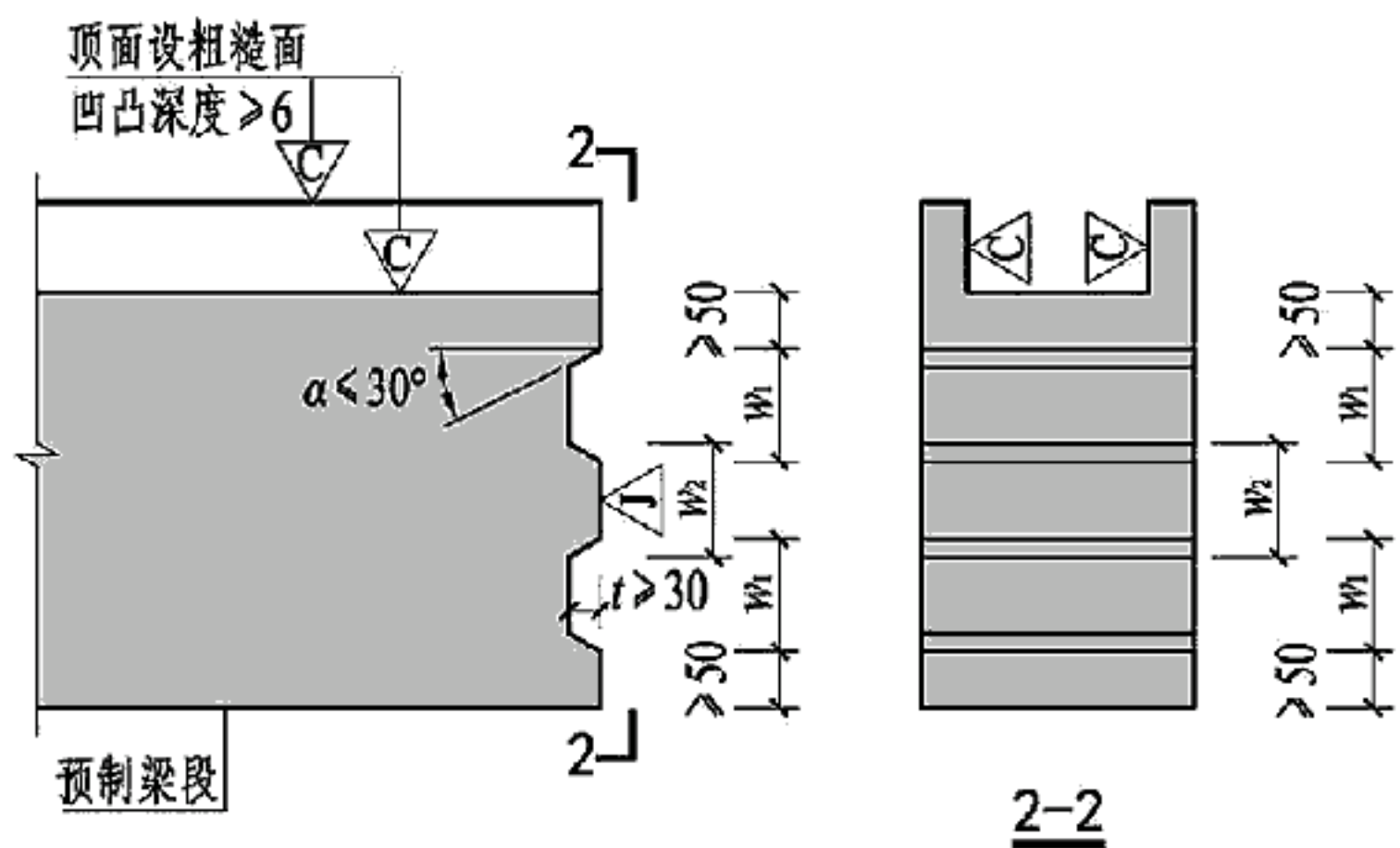
顶面无凹口预制梁与后浇混凝土的结合面

$$(3t \leq w_1 \leq 10t, 3t \leq w_2 \leq 10t)$$

预制板与后浇混凝土的结合面							图集号	15G310-1
预制梁与后浇混凝土的结合面								
审核	谢旺兰	设计	李伟兴	设计	赵勇	赵勇	页	17

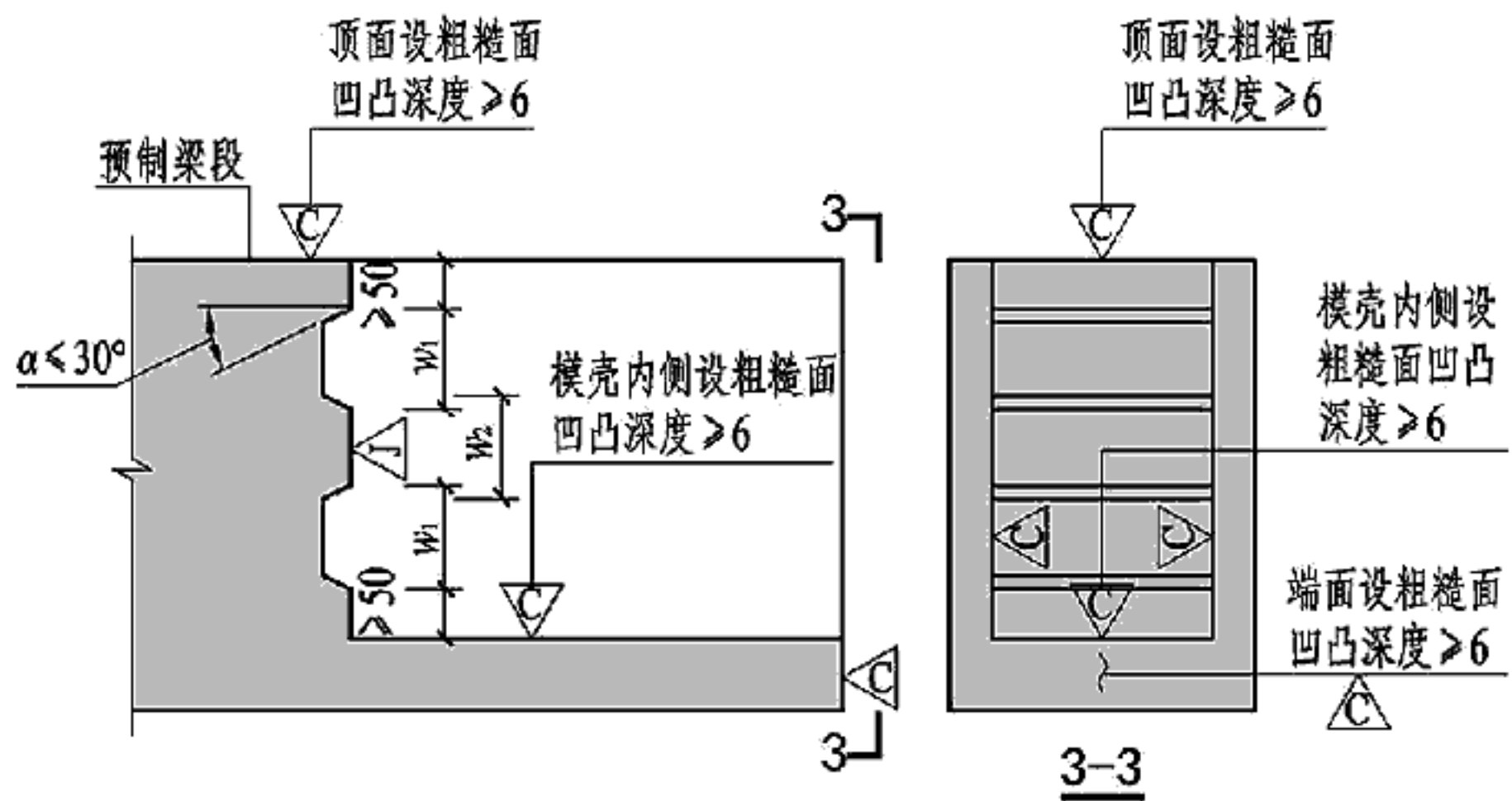


(a) 梁端设不贯通截面的键槽



(b) 梁端设贯通截面的键槽

顶面有凹口预制梁与后浇混凝土的结合面
($3t \leq w_1 \leq 10t$, $3t \leq w_2 \leq 10t$)

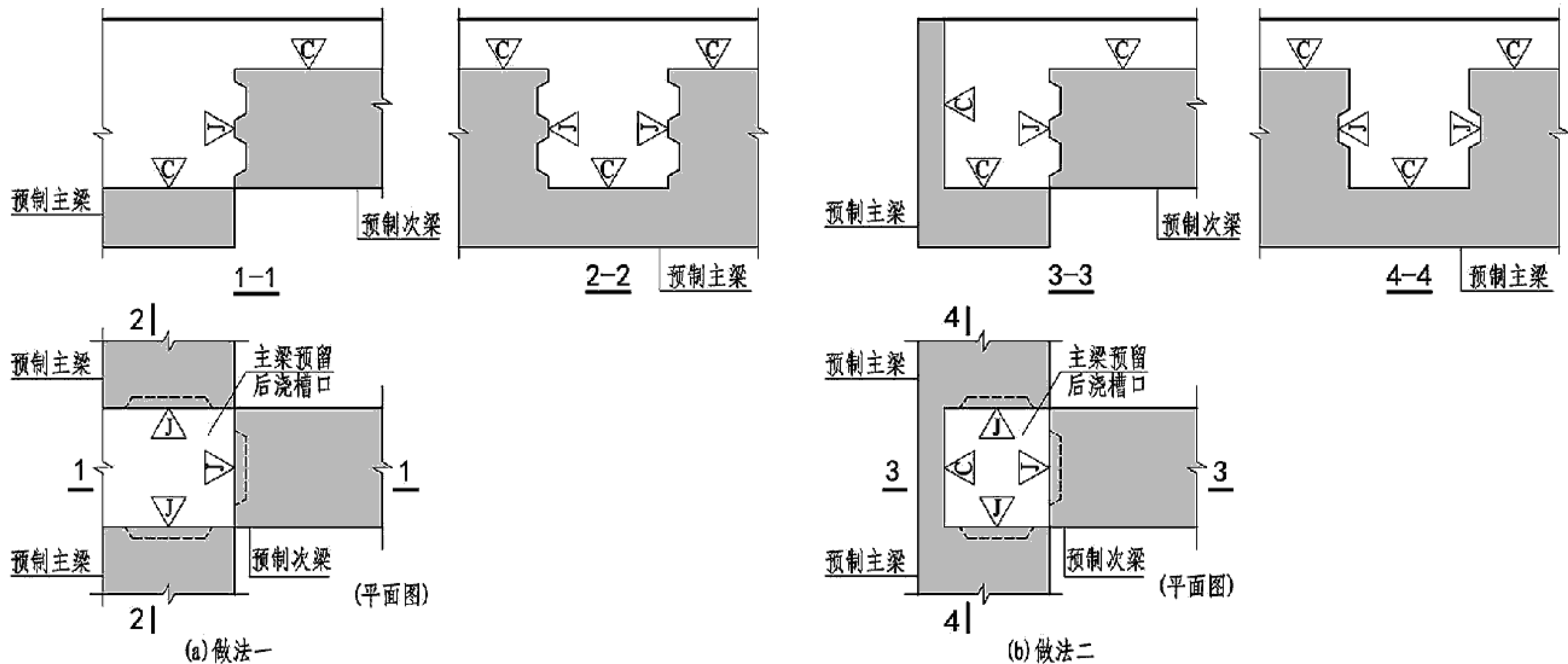


带槽口端预制梁与后浇混凝土的结合面

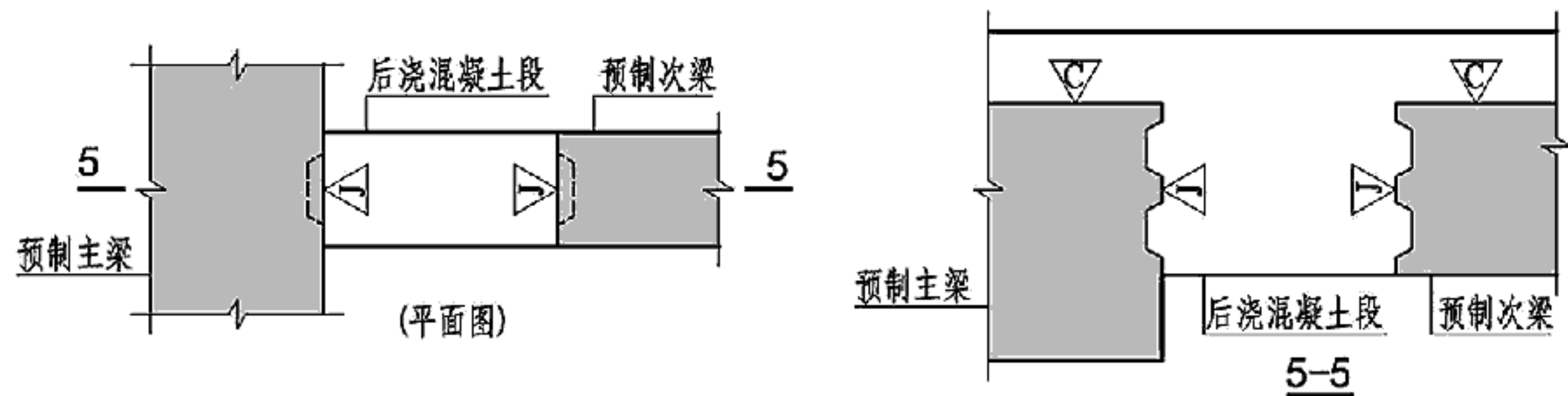
($3t \leq w_1 \leq 10t$, $3t \leq w_2 \leq 10t$)

- 注：1. 当结合面设粗糙面时，粗糙面的面积不宜小于结合面的80%。
2. 预制梁端应设键槽，其形式、数量、尺寸及布置应由设计确定。当预制梁端面设粗糙面时，粗糙面凹凸深度不小于6mm。

预制梁与后浇混凝土的结合面							图集号	15G310-1
审核	谢旺兰	沈胜	校对	李伟兴	李伟兴	设计	赵勇	赵勇
							页	18



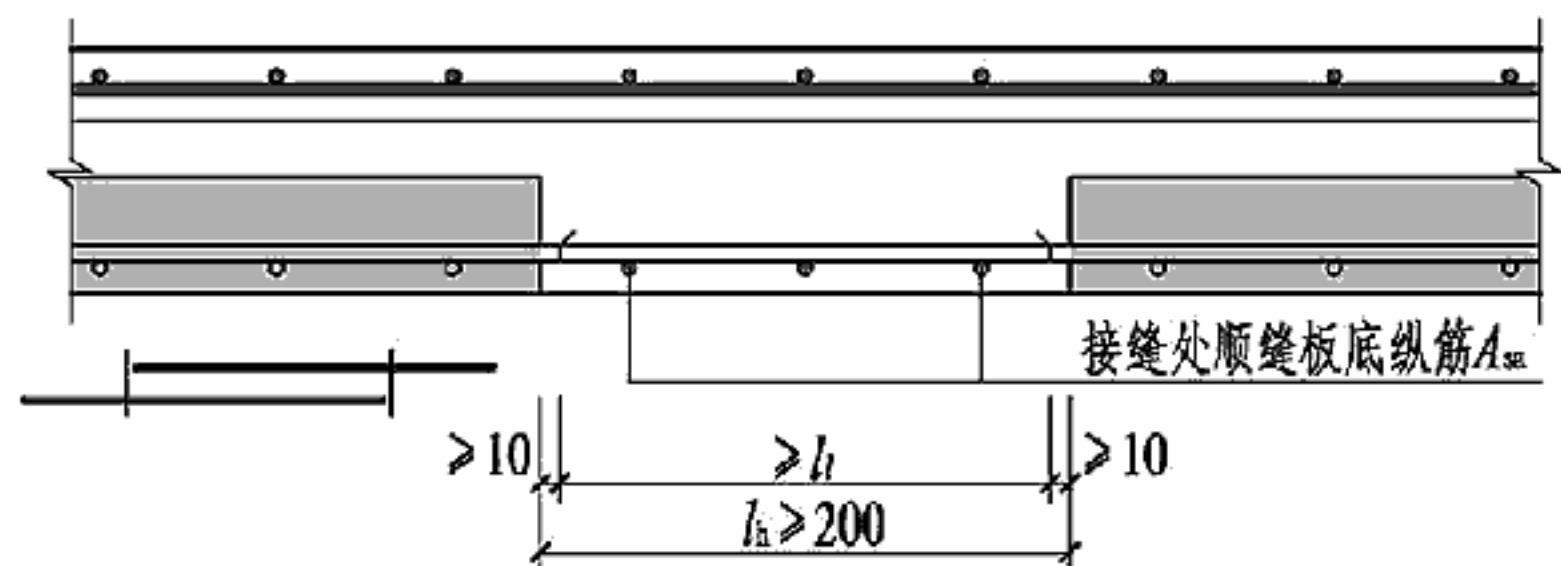
主梁预留后浇槽口主次梁连接处的预制梁结合面



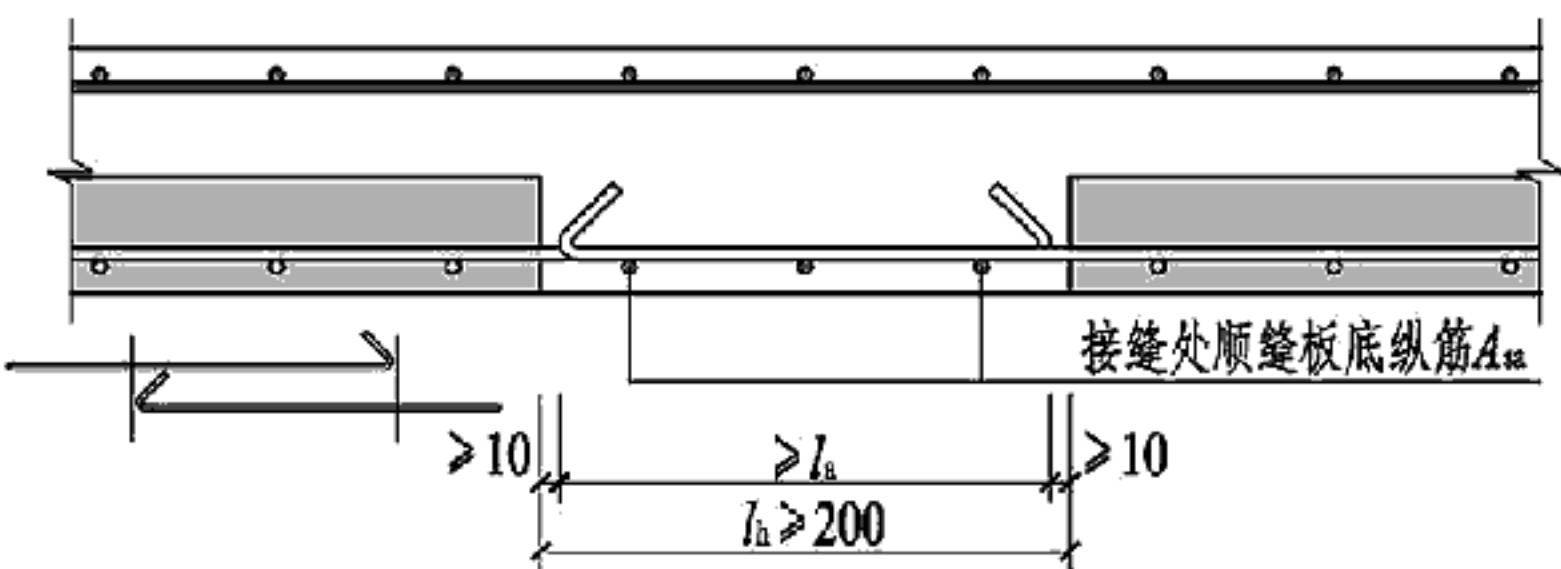
注: 本页图中预制梁与后浇混凝土结合面的粗糙面要求和键槽构造应符合本图集第17、18页的要求。

主梁预留后浇段主次梁连接处的预制梁结合面

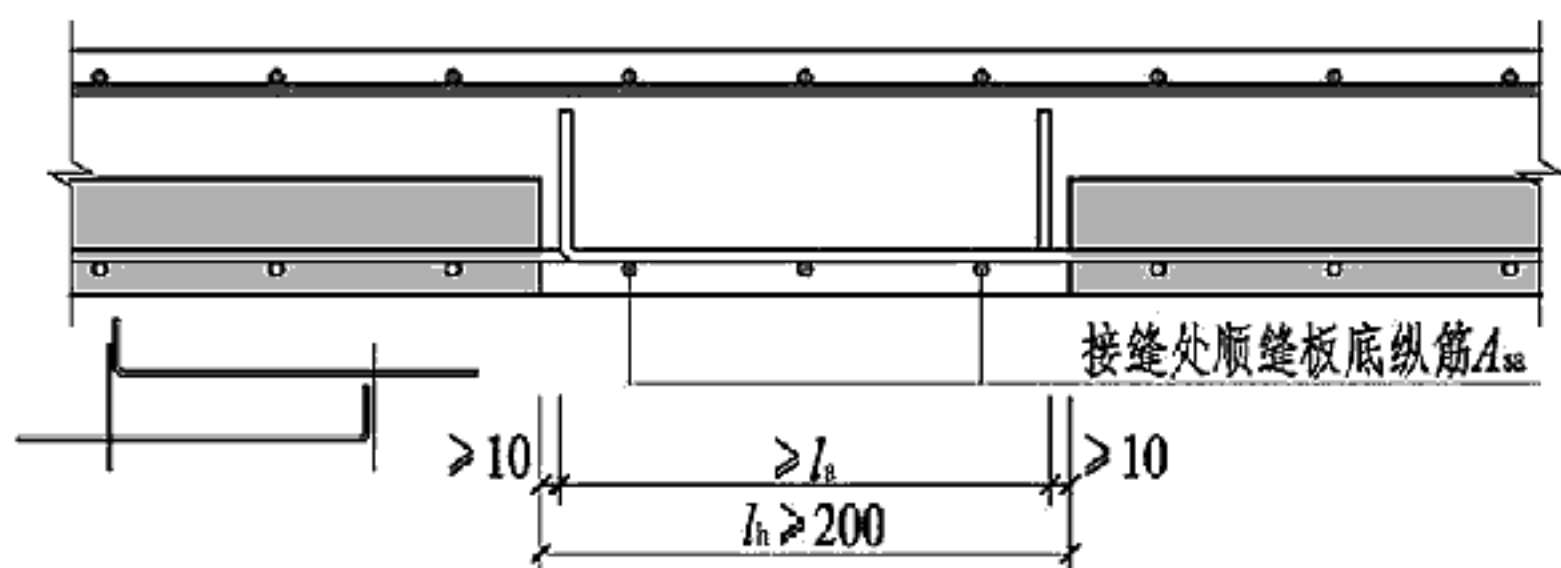
预制梁与后浇混凝土的结合面							图集号	15G310-1
审核	谢旺兰	设计	李伟兴	设计	赵勇	赵勇	页	19



(B1-1) 后浇带形式接缝 (一)
(板底纵筋直线搭接)

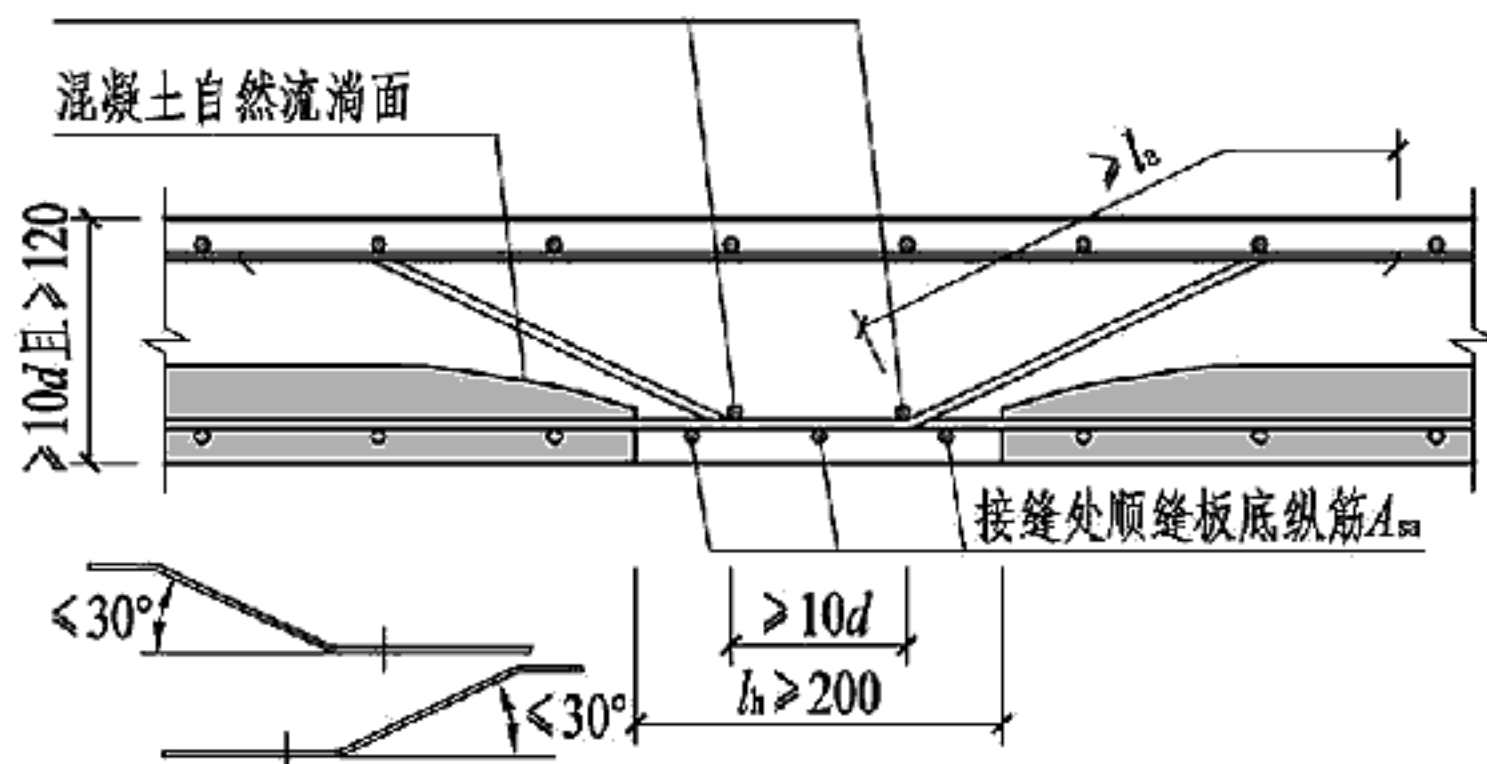


(B1-2) 后浇带形式接缝 (二)
(板底纵筋末端带135°弯钩连接)



(B1-3) 后浇带形式接缝 (三)
(板底纵筋末端带90°弯钩搭接)

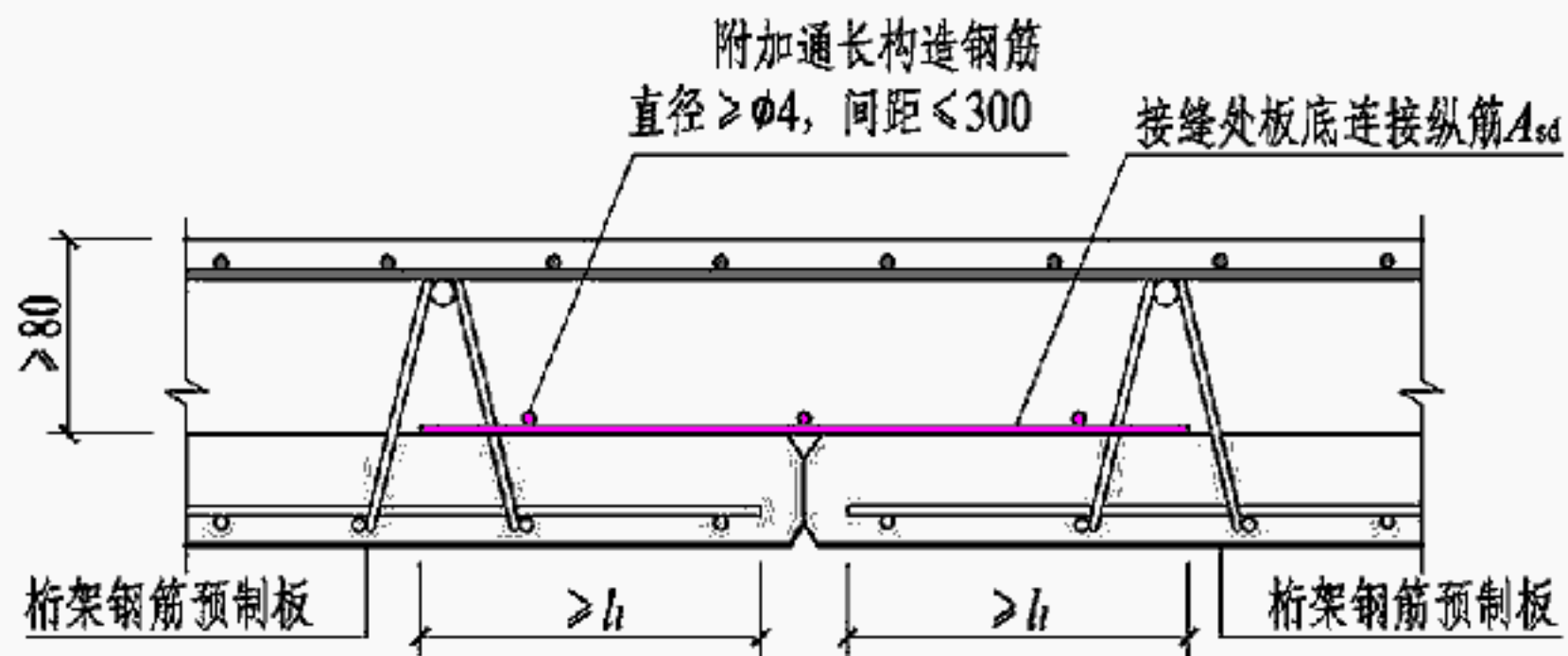
折角处附加通长构造钢筋2根, 直径 $\geq \phi 6$
且不小于该方向预制板内钢筋直径



(B1-4) 设后浇带连接 (四)
(板底纵筋弯折锚固)

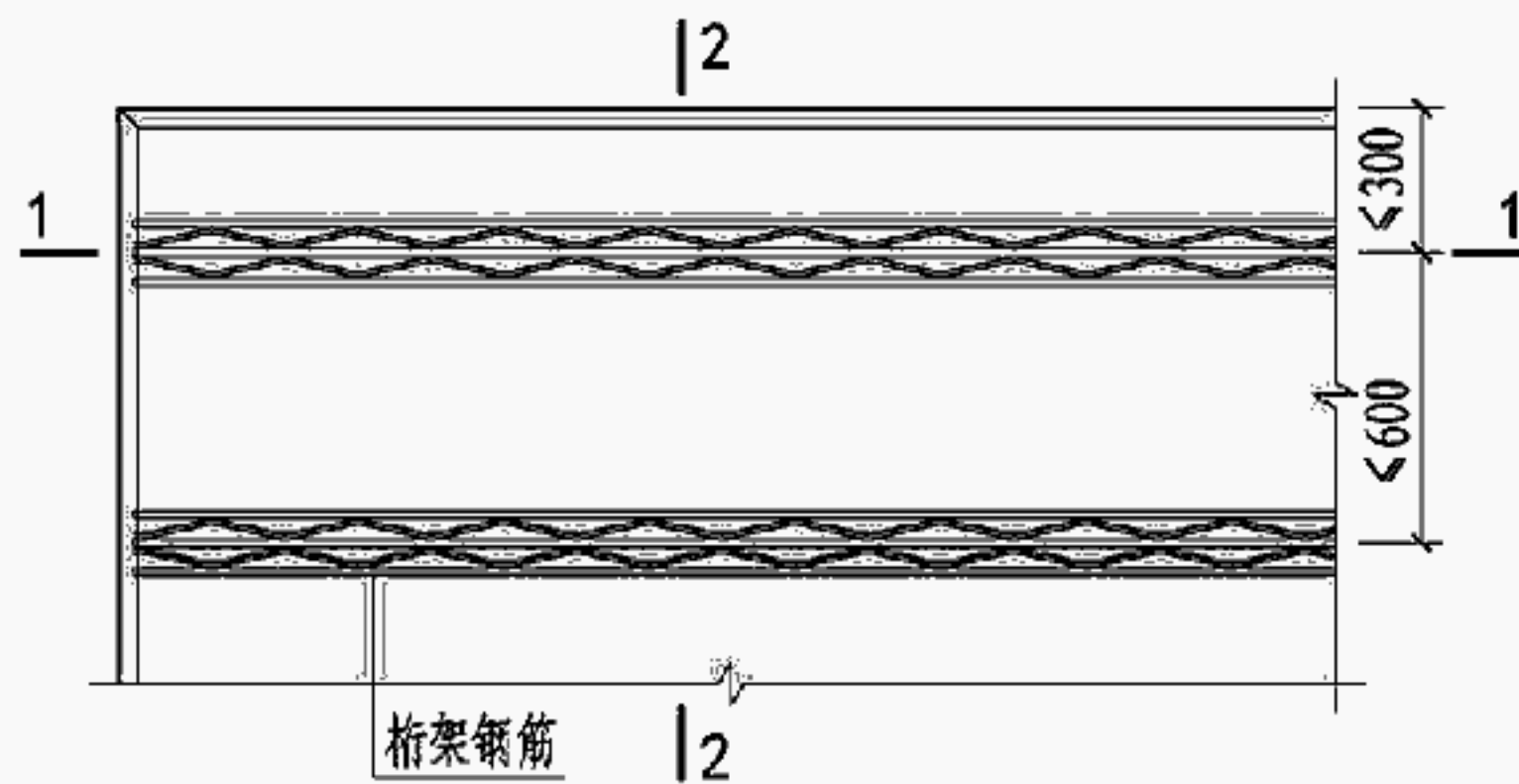
- 注: 1. 双向叠合板的后浇带接缝宜设置在受力较小部位。
2. 图中接缝处顺缝板底纵筋 A_s 及后浇段宽度 l_b 由设计确定。
3. 图中 l 、 l_b 由预制板底外伸纵筋直径确定。
4. 节点B1-2和B1-3中 l_b 为板底受拉钢筋锚固长度, 按本图集第13页计算, 但不计入“锚固区保护层”和“实际配筋面积大于设计计算面积”两项修正系数; 纵筋末端的90°和135°弯钩应满足本图集14页纵向钢筋末端弯钩锚固的要求。
5. 节点B1-4中的 d 为接缝两侧预制板板底弯折纵筋直径的较大值。

双向叠合板整体式接缝连接构造							图集号	15G310-1
审核	陆秀丽	陈丽	校对	赵勇	赵勇	设计	白亚辉	曹亚辉
							页	20

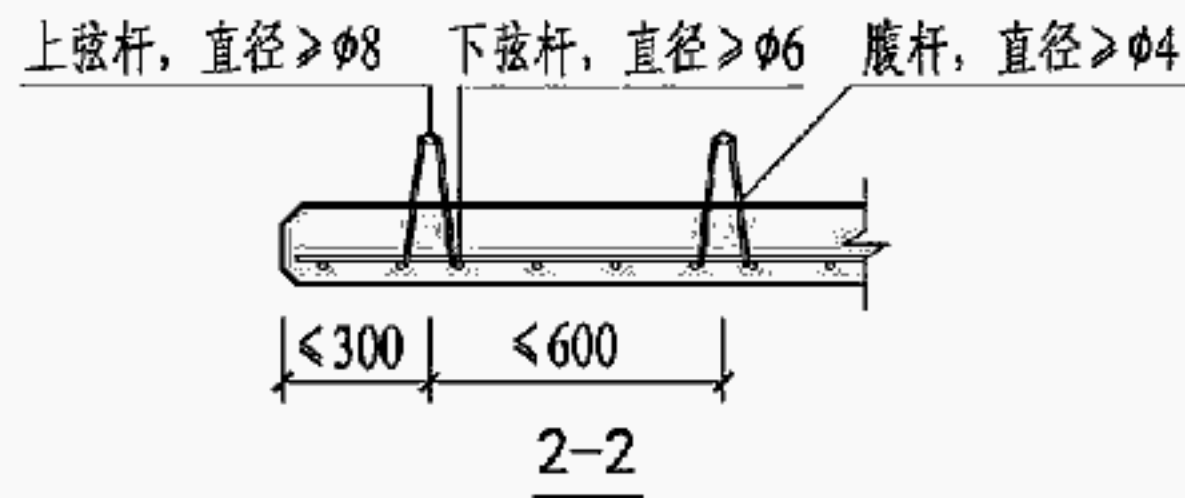
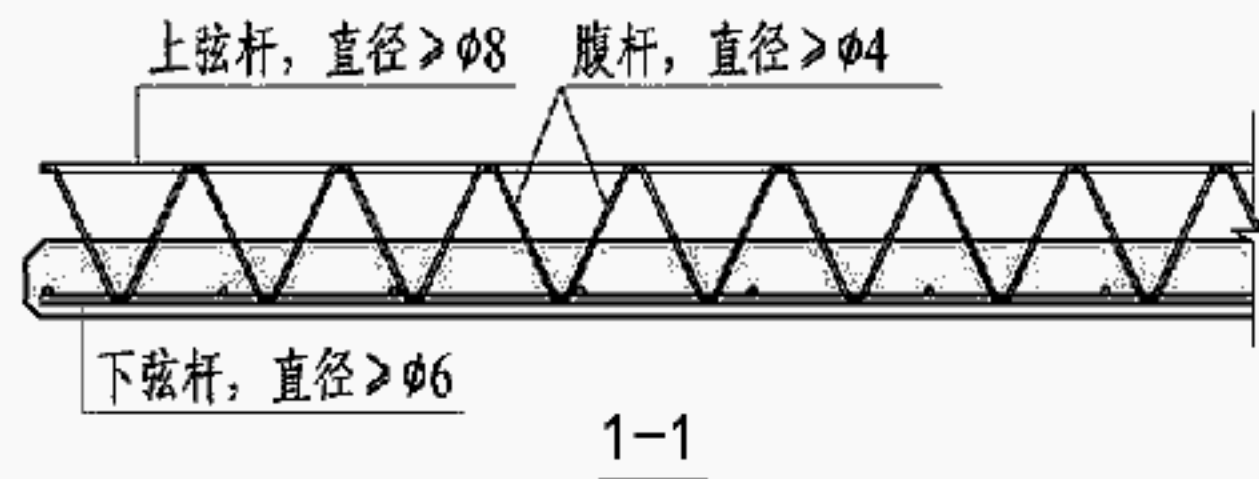


(B1-5) 密拼接缝
(板底纵筋间接搭接)

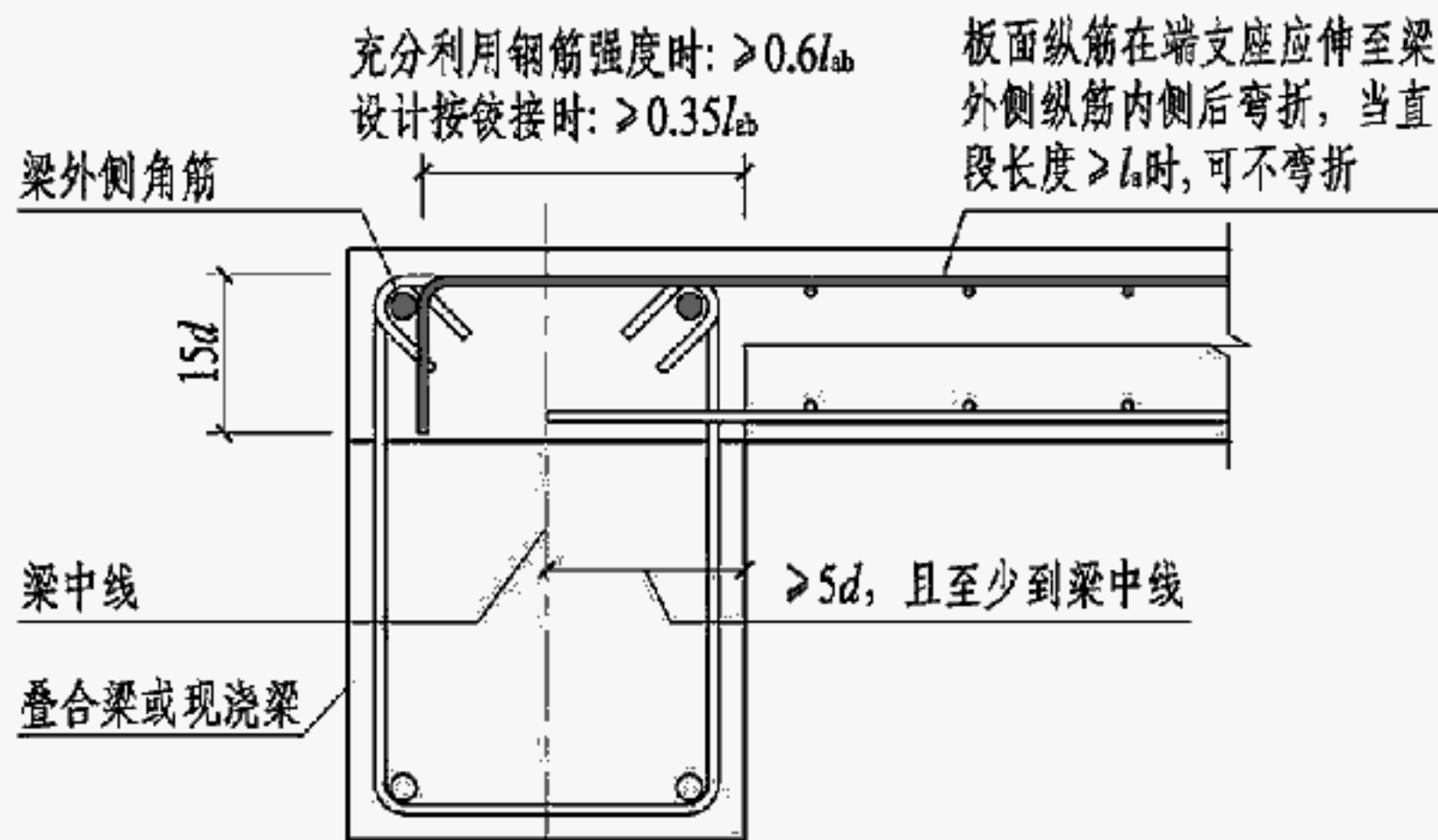
- 注: 1. 双向叠合板的接缝宜设置在受力较小部位。
 2. 节点B1-5中叠合板的底板应采用桁架钢筋预制板, 桁架钢筋的构造应符合本页图A的要求。其中桁架钢筋应沿主受力方向布置, 桁架钢筋与板受力钢筋的位置关系仅为示意, 由设计确定。
 3. 钢筋桁架应由专用焊接机械制造, 腹杆钢筋应连续, 且与上、下弦钢筋的焊接采用电阻点焊。
 4. 图中接缝处板底连接纵筋 A_{sd} 由设计确定。



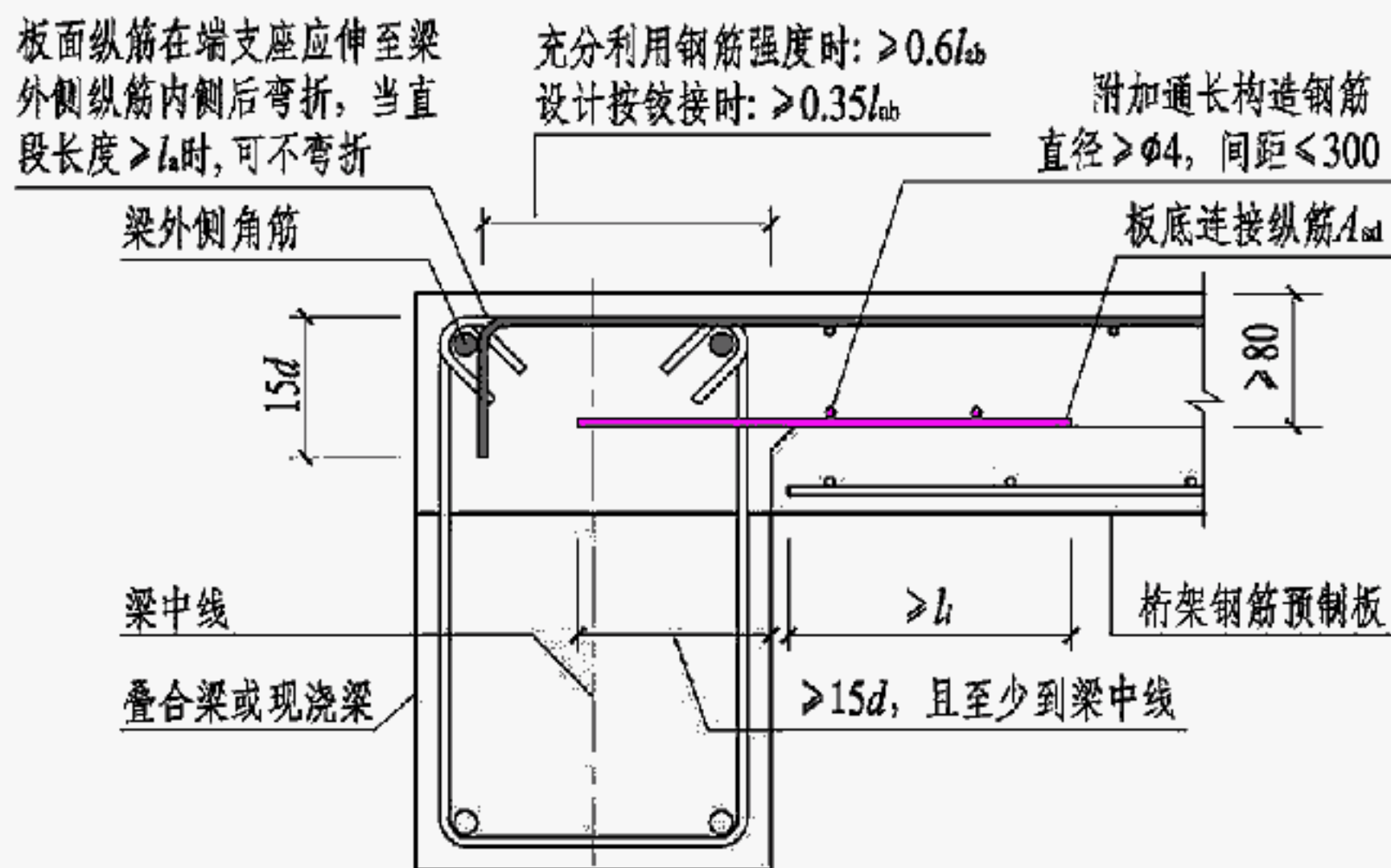
图A 桁架钢筋预制板构造
(无外伸板底纵筋)



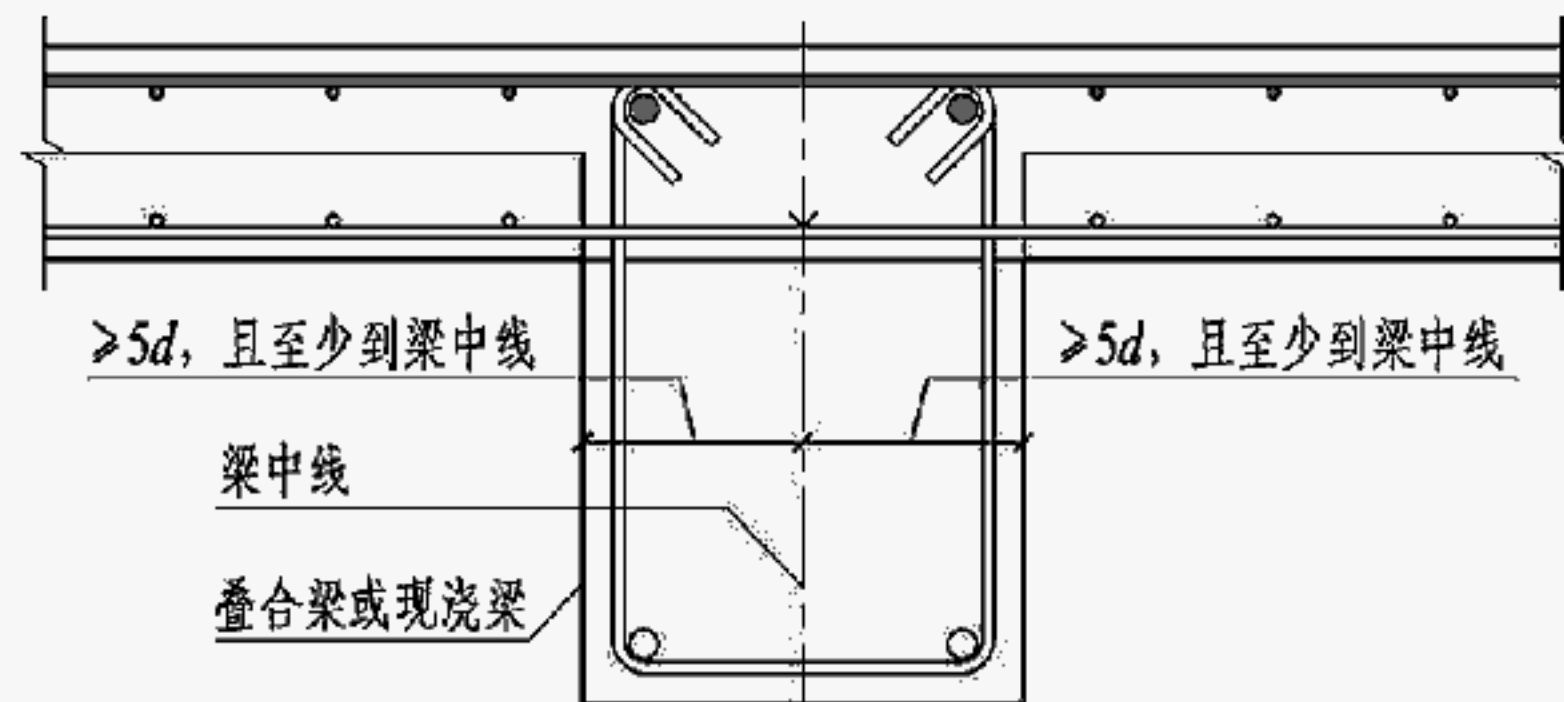
双向叠合板整体式接缝连接构造						图集号	15G310-1
审核	陆秀丽	陆秀丽	校对	赵勇	赵勇	设计	白亚辉 曹亚辉
						页	21



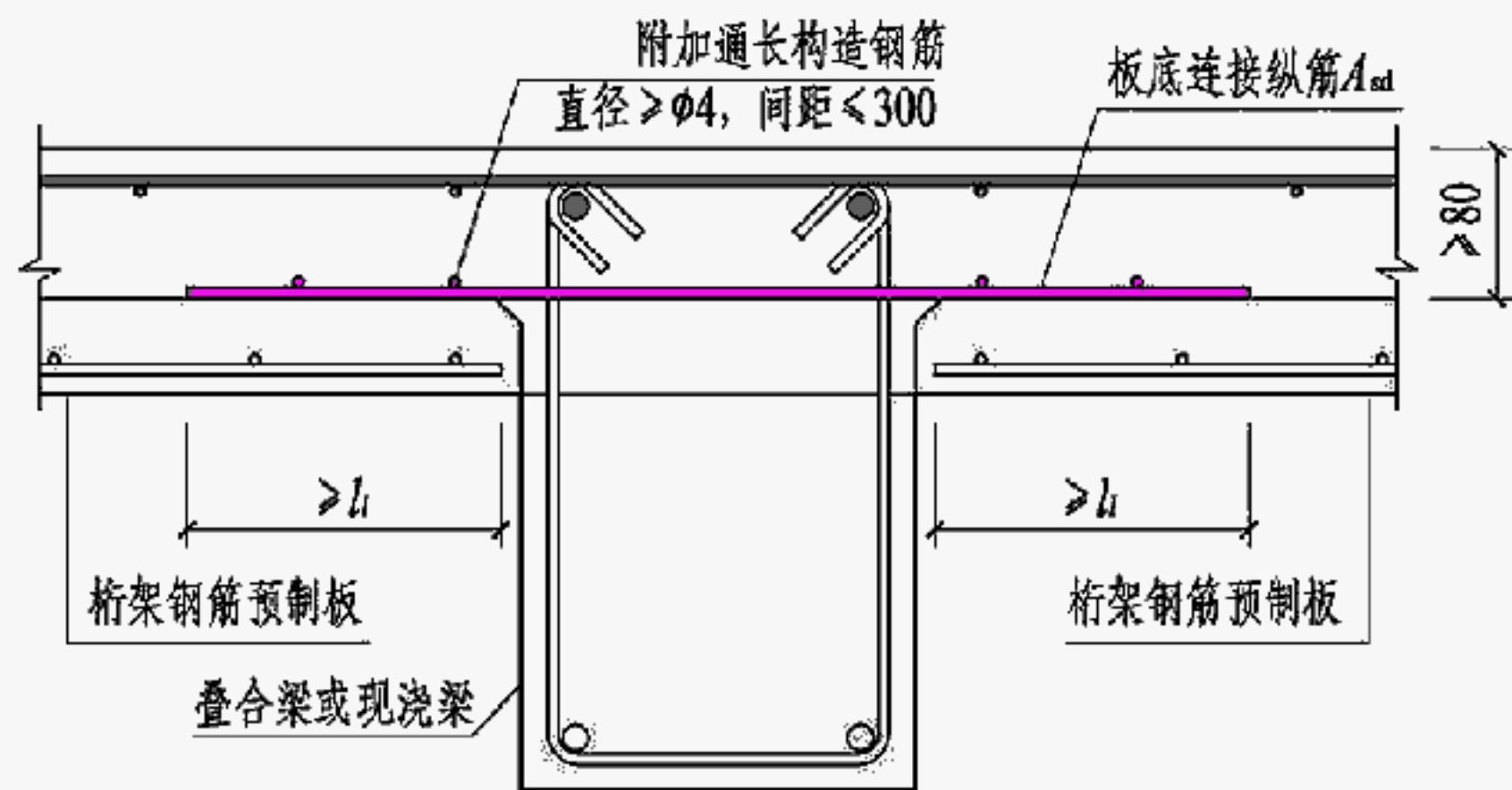
(B2-1) 边梁支座(一)
(预制板留有外伸板底纵筋)



(B2-2) 边梁支座(二)
(预制板无外伸板底纵筋)



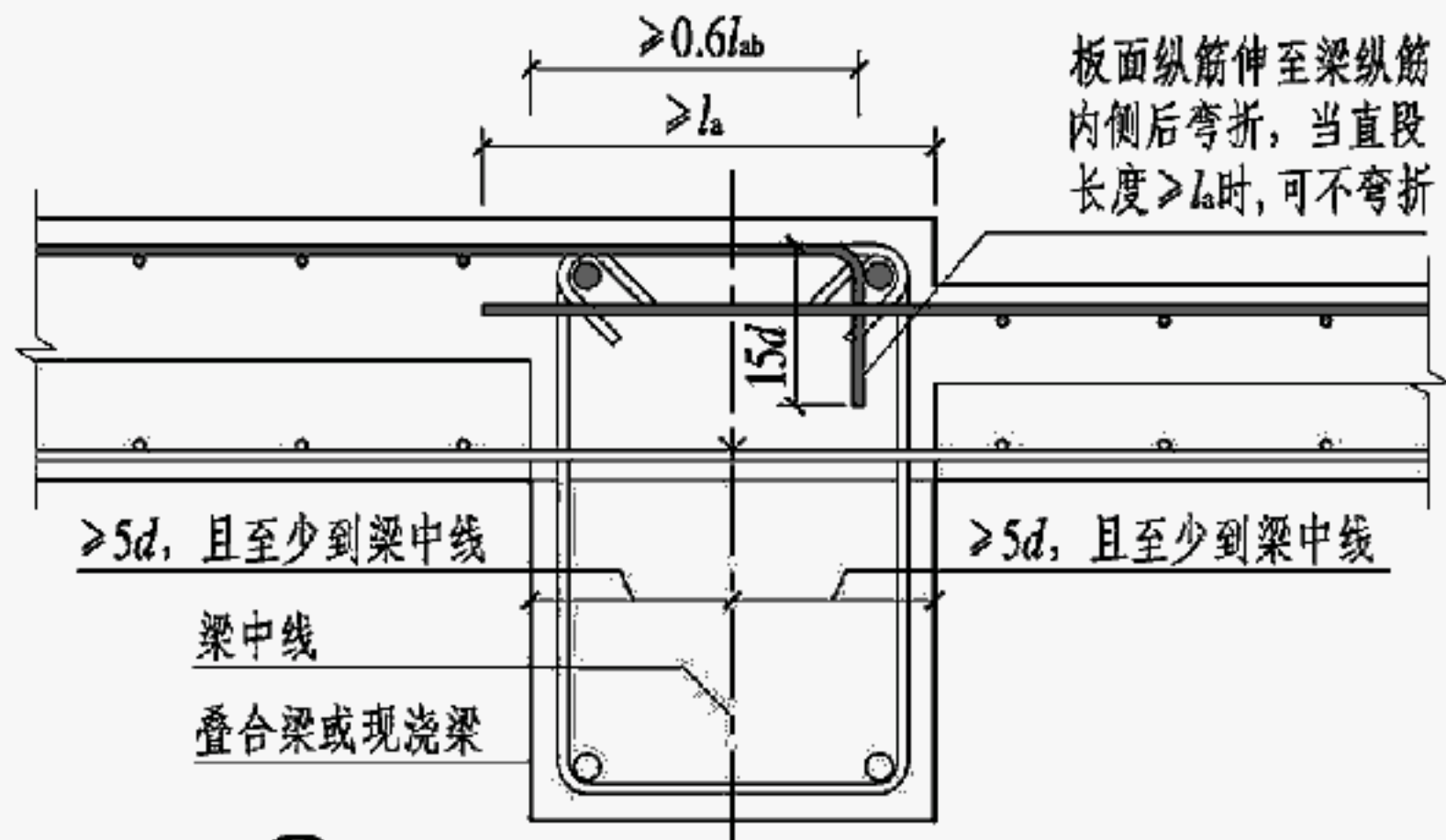
(B3-1) 中间梁支座(一)
(预制板留有外伸板底纵筋)



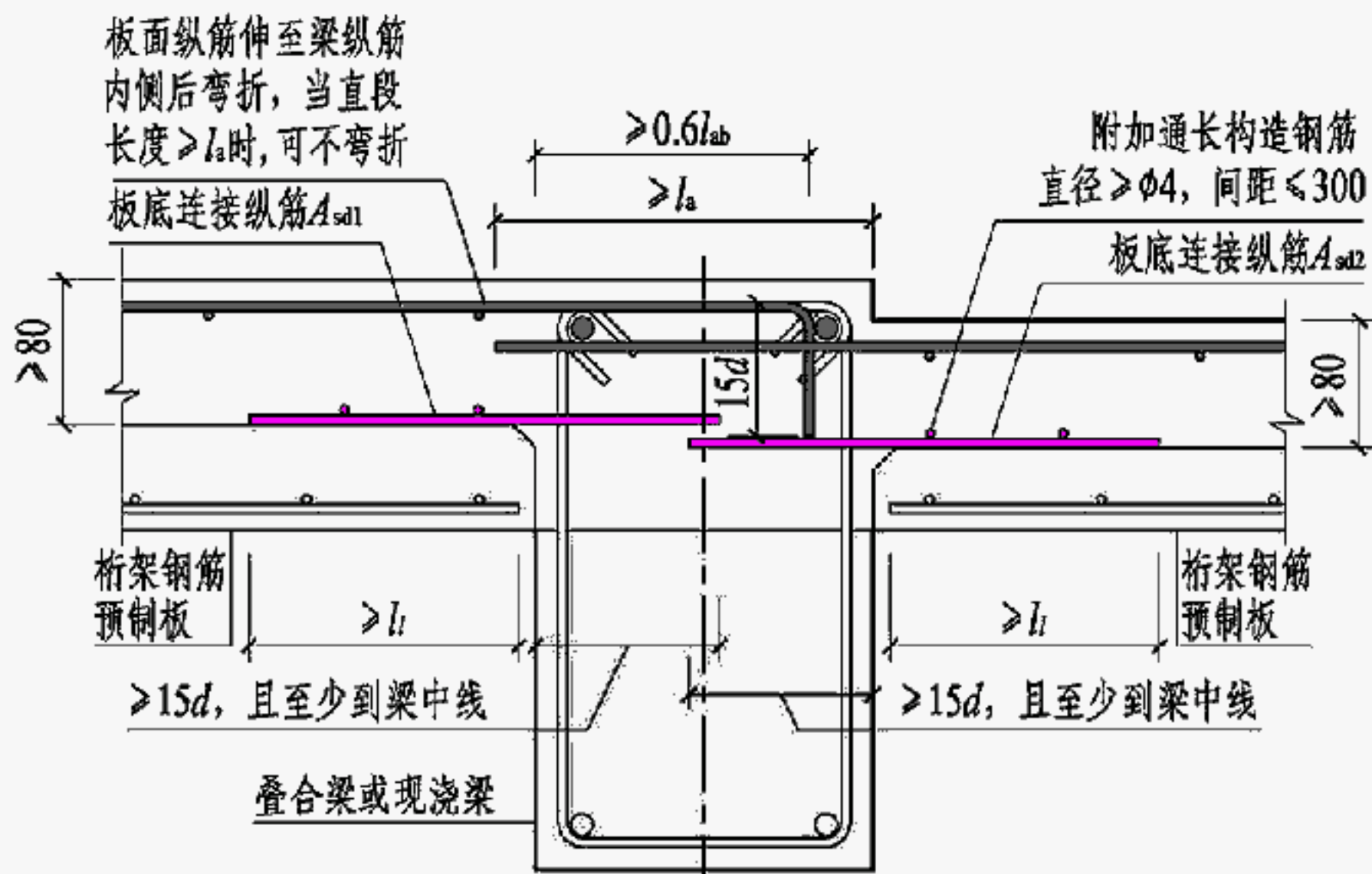
(B3-2) 中间梁支座(二)
(预制板无外伸板底纵筋)

- 注: 1. 采用节点B2-2、B3-2时, 叠合板的底板应采用桁架钢筋预制板, 桁架钢筋的构造应符合本图集第21页图A的要求。其中桁架钢筋应沿主受力方向布置, 桁架钢筋与板受力钢筋的位置关系仅为示意, 由设计确定。
2. 图中板底连接纵筋 A_{sd} 由设计确定。

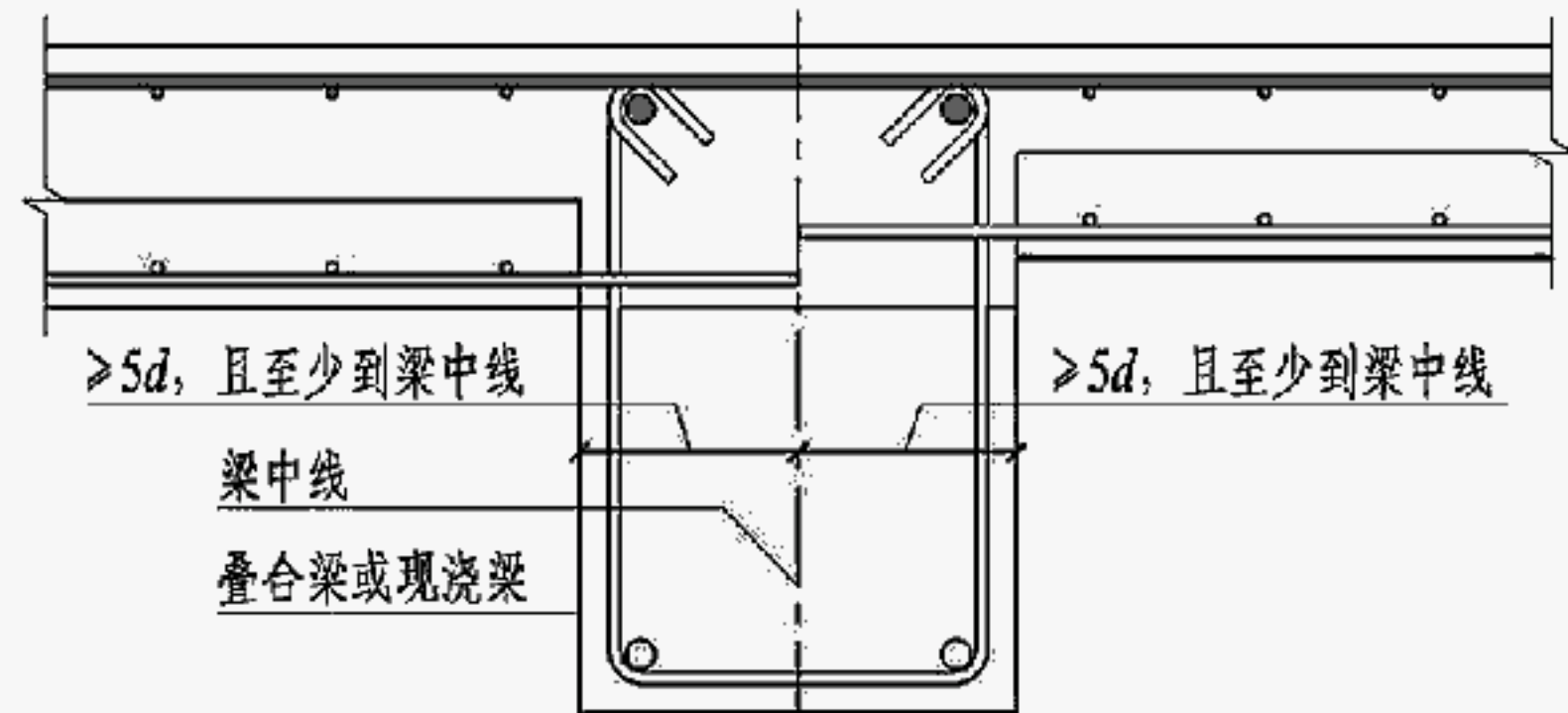
边梁支座板端连接构造						图集号	15G310-1
中间梁支座板端连接构造						页	22
审核	陆秀丽	陈清	校对	赵勇	设计	白亚辉	



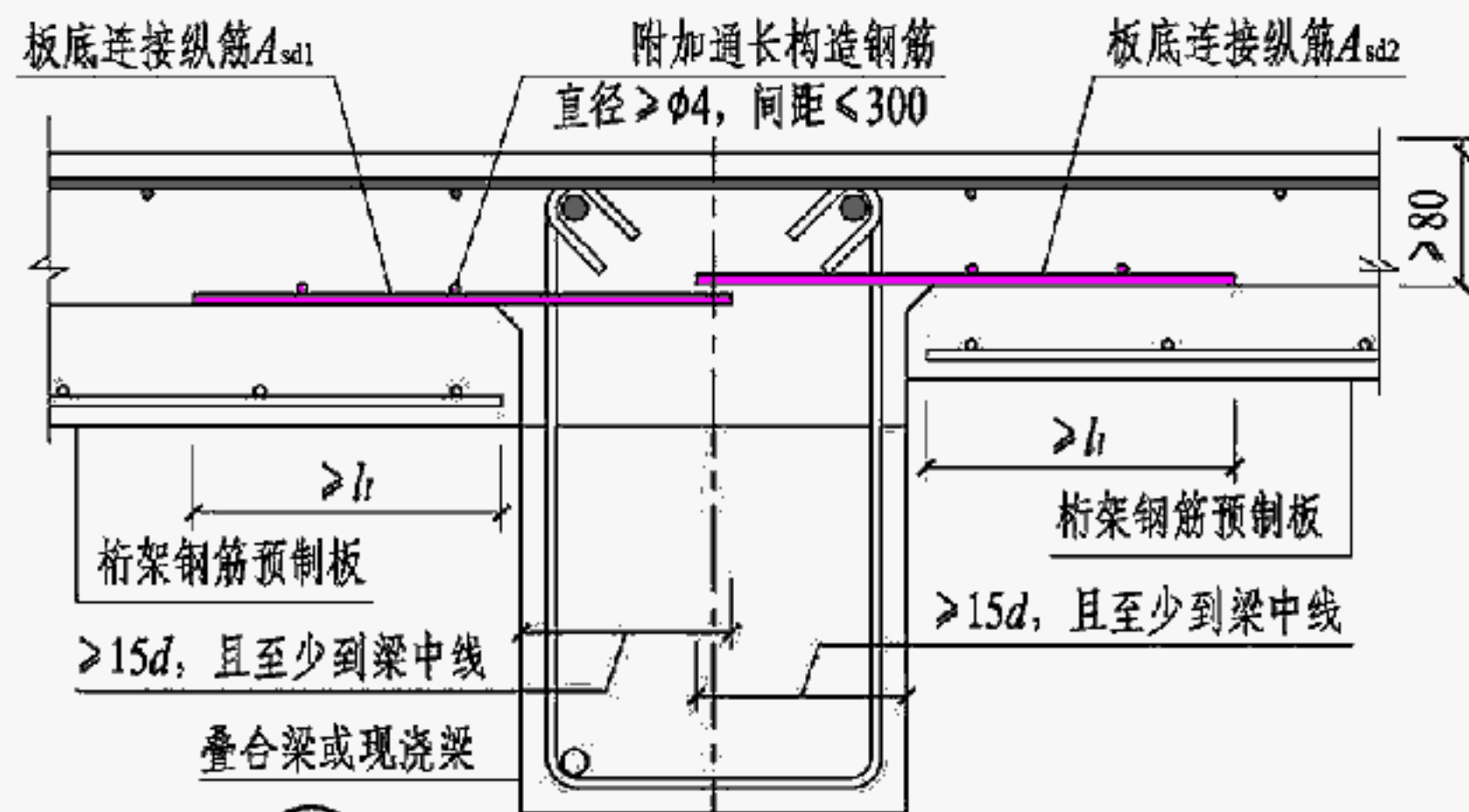
(B3-3) 中间梁支座(三)
(板顶有高差, 预制板留有外伸板底纵筋)



(B3-4) 中间梁支座(四)
(板顶有高差, 预制板无外伸板底纵筋)



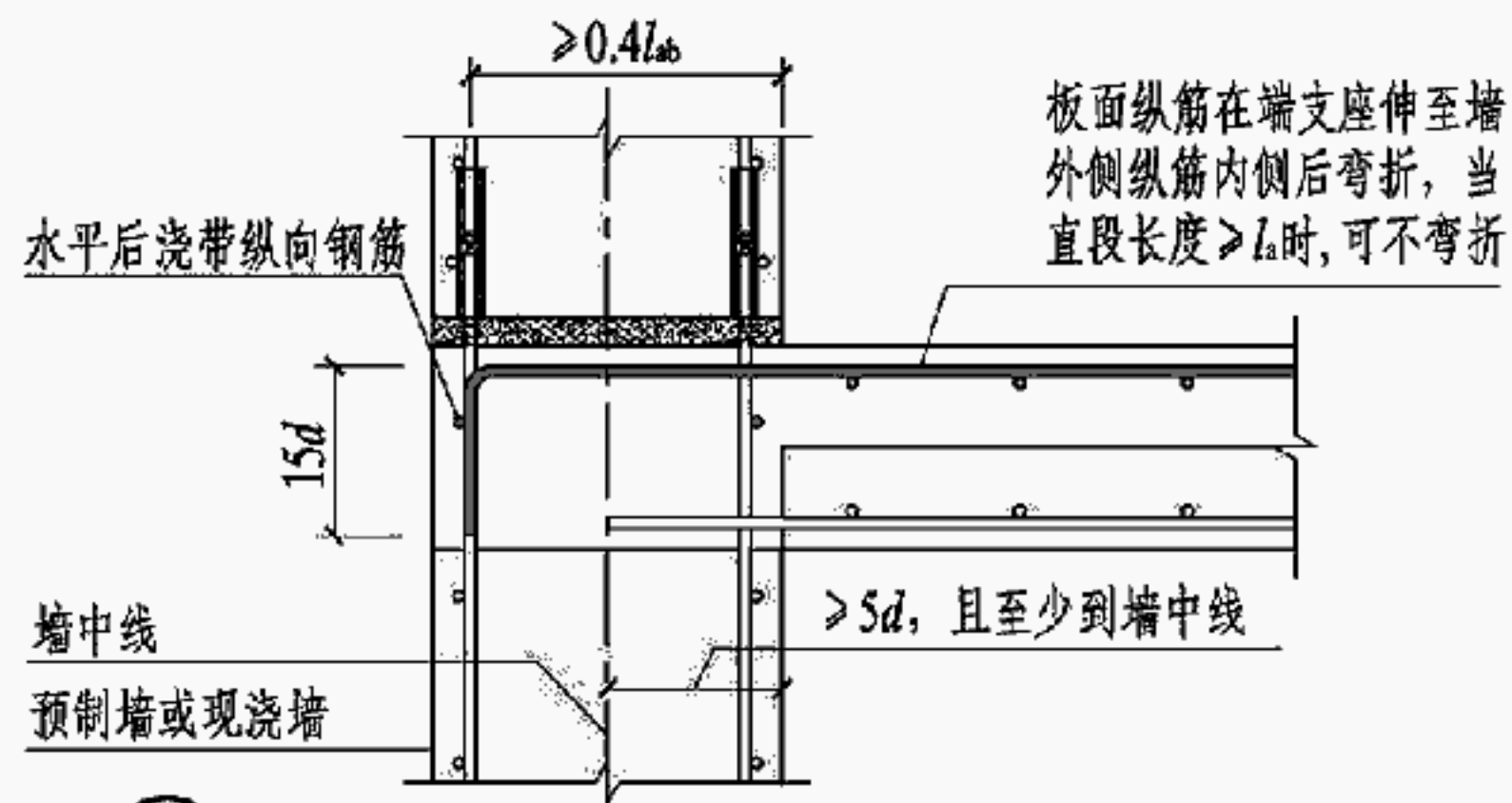
(B3-5) 中间梁支座(五)
(板底有高差, 预制板留有外伸板底纵筋)



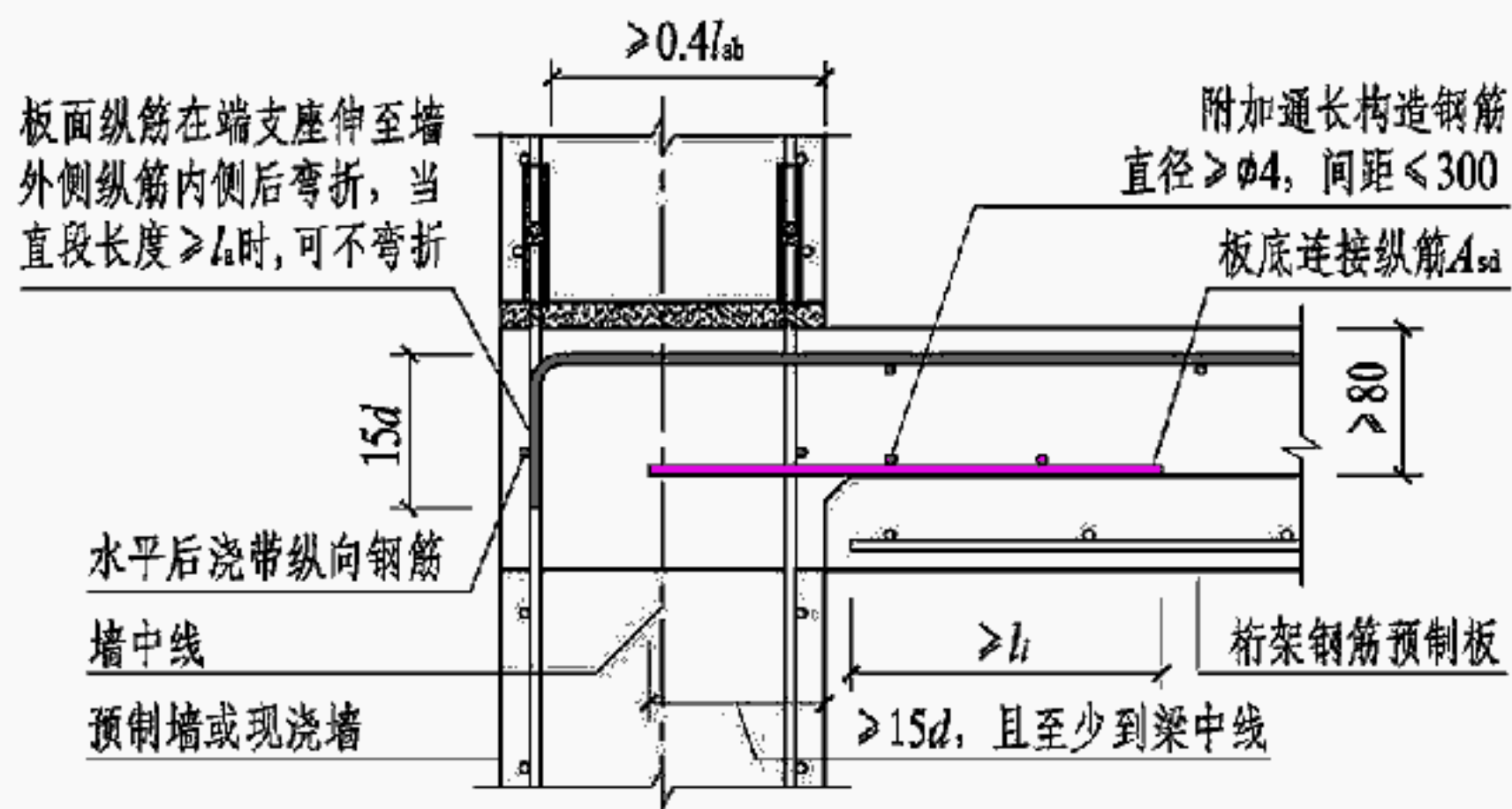
(B3-6) 中间梁支座(六)
(板底有高差, 预制板无外伸板底纵筋)

- 注: 1. 采用节点B3-4、B3-6时, 叠合板的底板应采用桁架钢筋预制板, 桁架钢筋的构造应符合本图集第21页图A的要求。其中桁架钢筋应沿主受力方向布置, 桁架钢筋与板受力钢筋的位置关系仅为示意, 由设计确定。
2. 图中板底连接纵筋 A_{sd1} 、 A_{sd2} 由设计确定。

中间梁支座板端连接构造						图集号	15G310-1
审核	陆秀丽	陆秀丽	校对	赵勇	赵勇	设计	白亚辉
						页	23

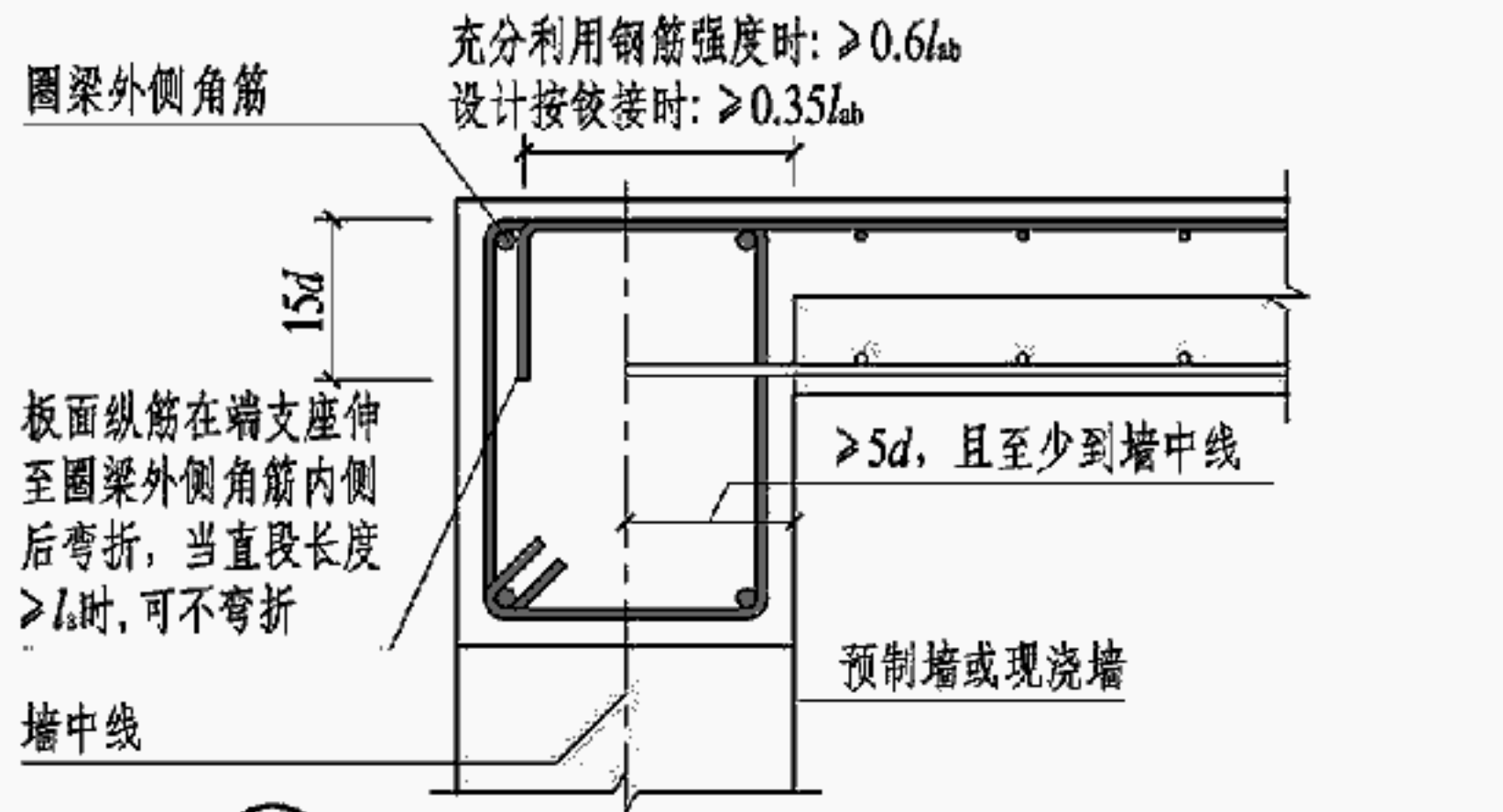


(B4-1) 中间层剪力墙边支座(一)
(预制板留有外伸板底纵筋)

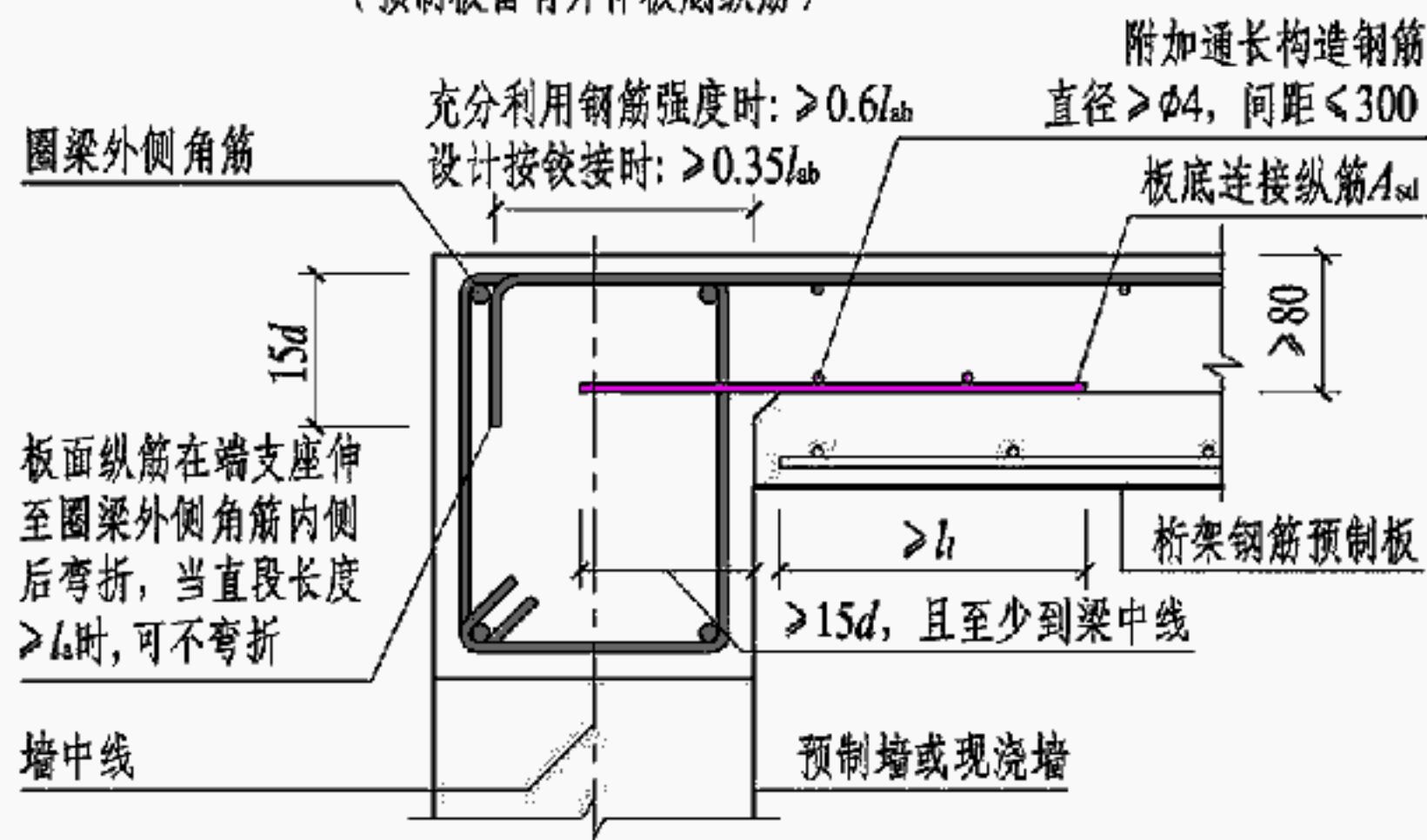


(B4-2) 中间层剪力墙边支座(二)
(预制板无外伸板底纵筋)

注: 1. 采用节点B4-2、B4-4时, 叠合板的底板应采用桁架钢筋预制板, 桁架钢筋的构造应符合本图集第21页图A的要求。其中桁架钢筋应沿主受力方向布置, 桁架钢筋与板受力钢筋的位置关系仅为示意, 由设计确定。
2. 图中板底连接纵筋 A_{scl} 由设计确定。

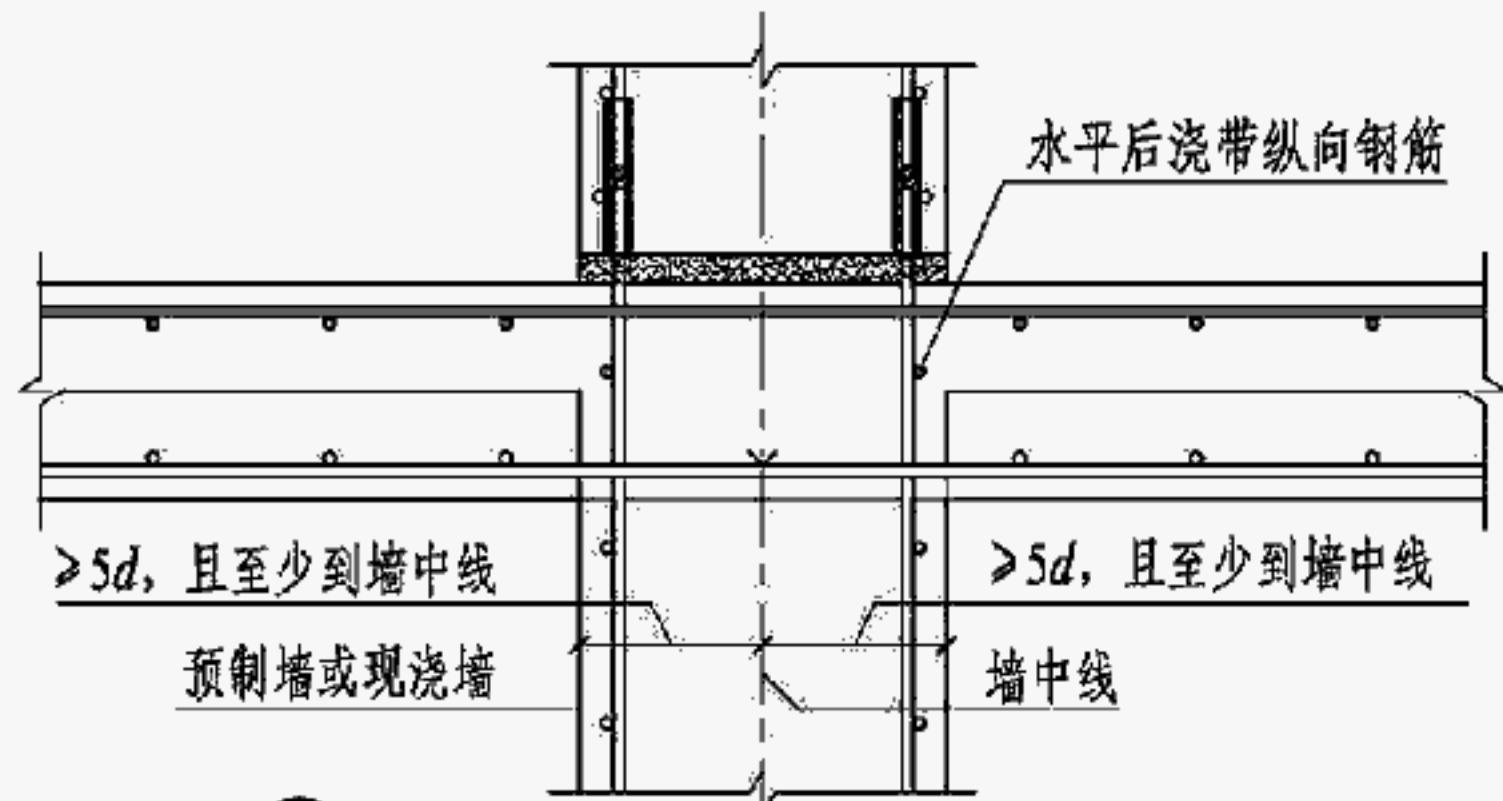


(B4-3) 顶层剪力墙边支座(一)
(预制板留有外伸板底纵筋)

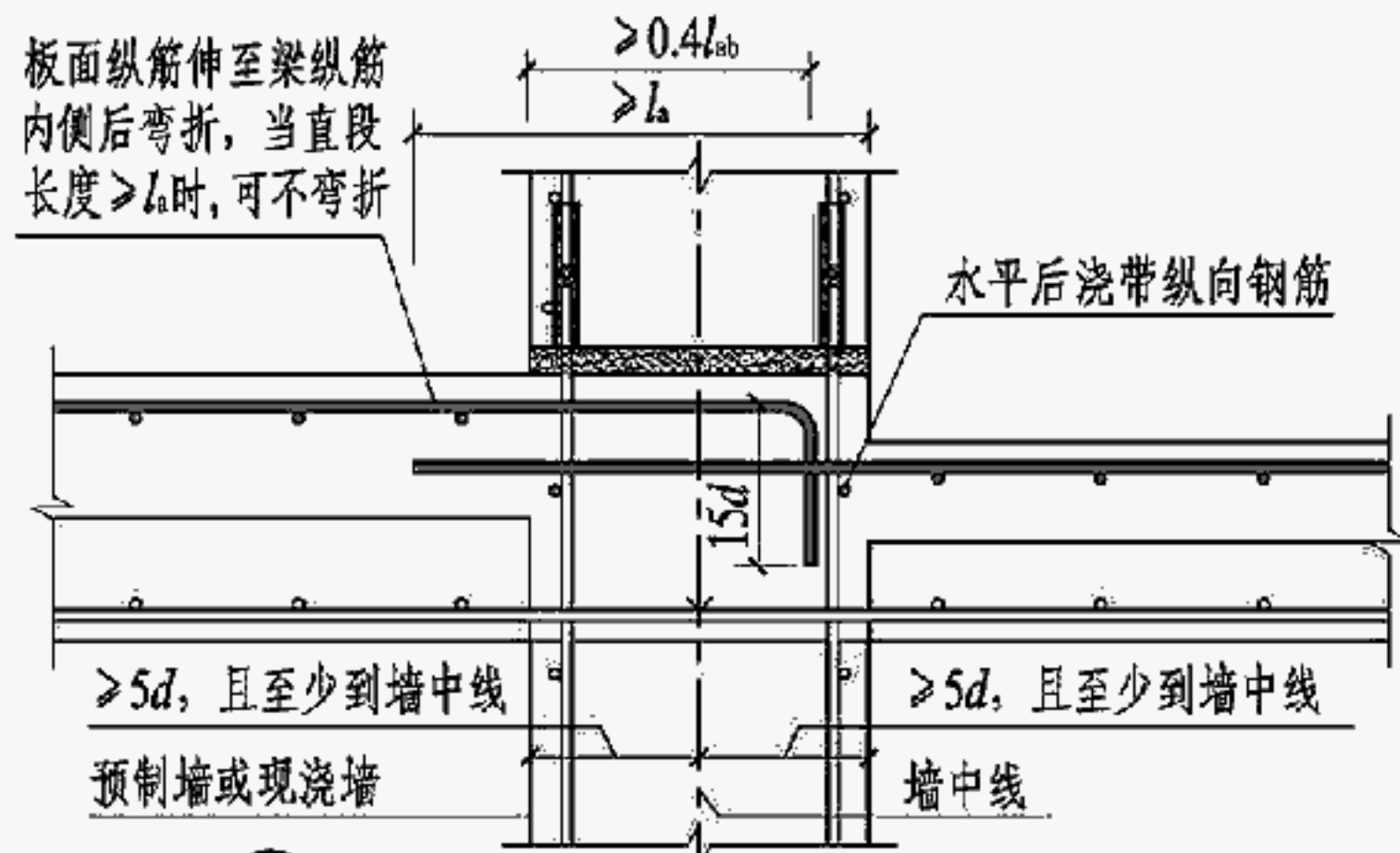


(B4-4) 顶层剪力墙边支座(二)
(预制板无外伸板底纵筋)

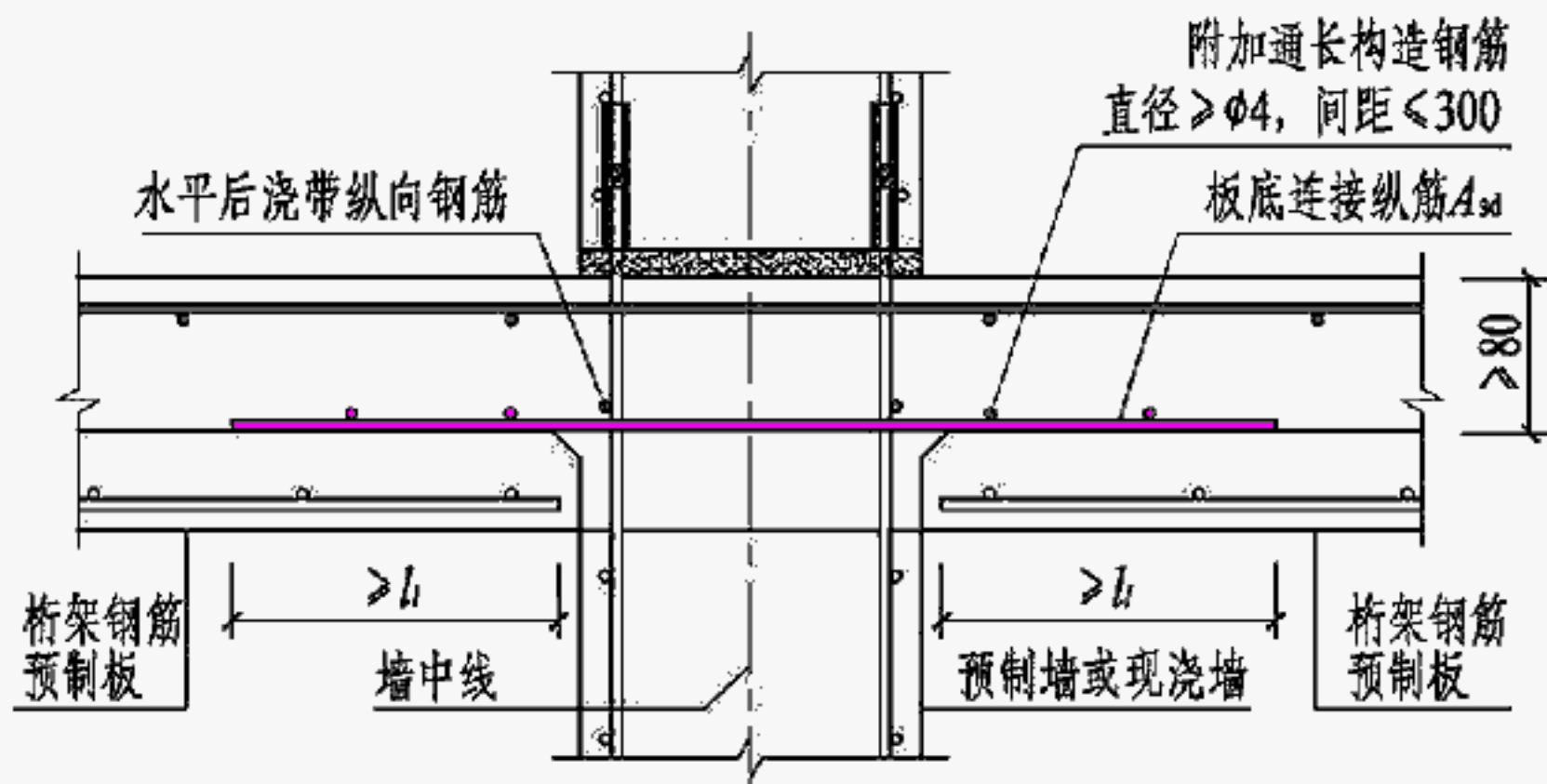
剪力墙边支座板端连接构造							图集号	15G310-1
审核	陆秀丽	陈清	校对	赵勇	赵勇	设计	白亚辉	曹理
							页	24



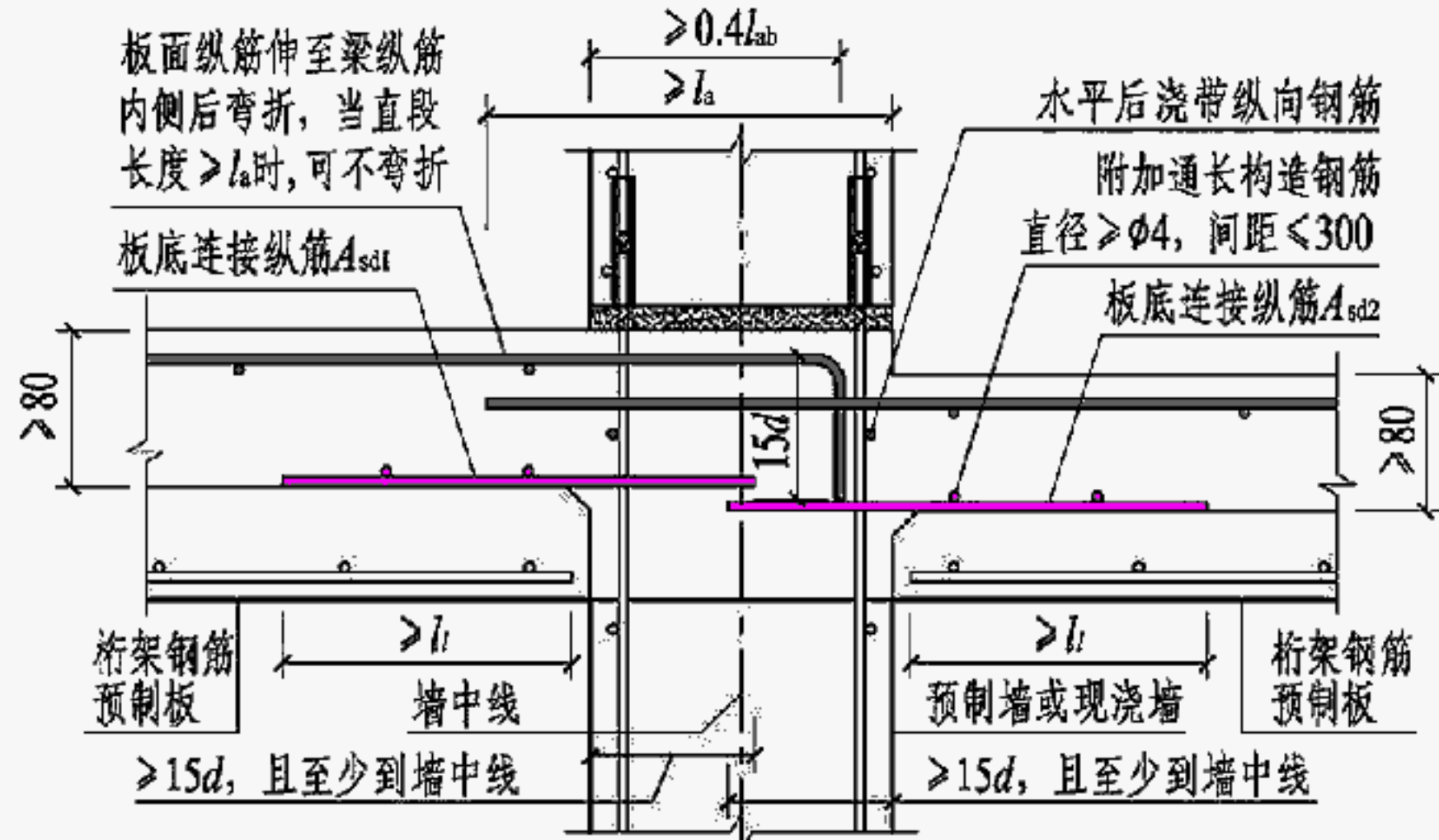
(B5-1) 中间层剪力墙中间支座(一)
(预制板留有外伸板底纵筋)



(B5-3) 中间层剪力墙中间支座(三)
(板顶有高差, 预制板留有外伸板底纵筋)



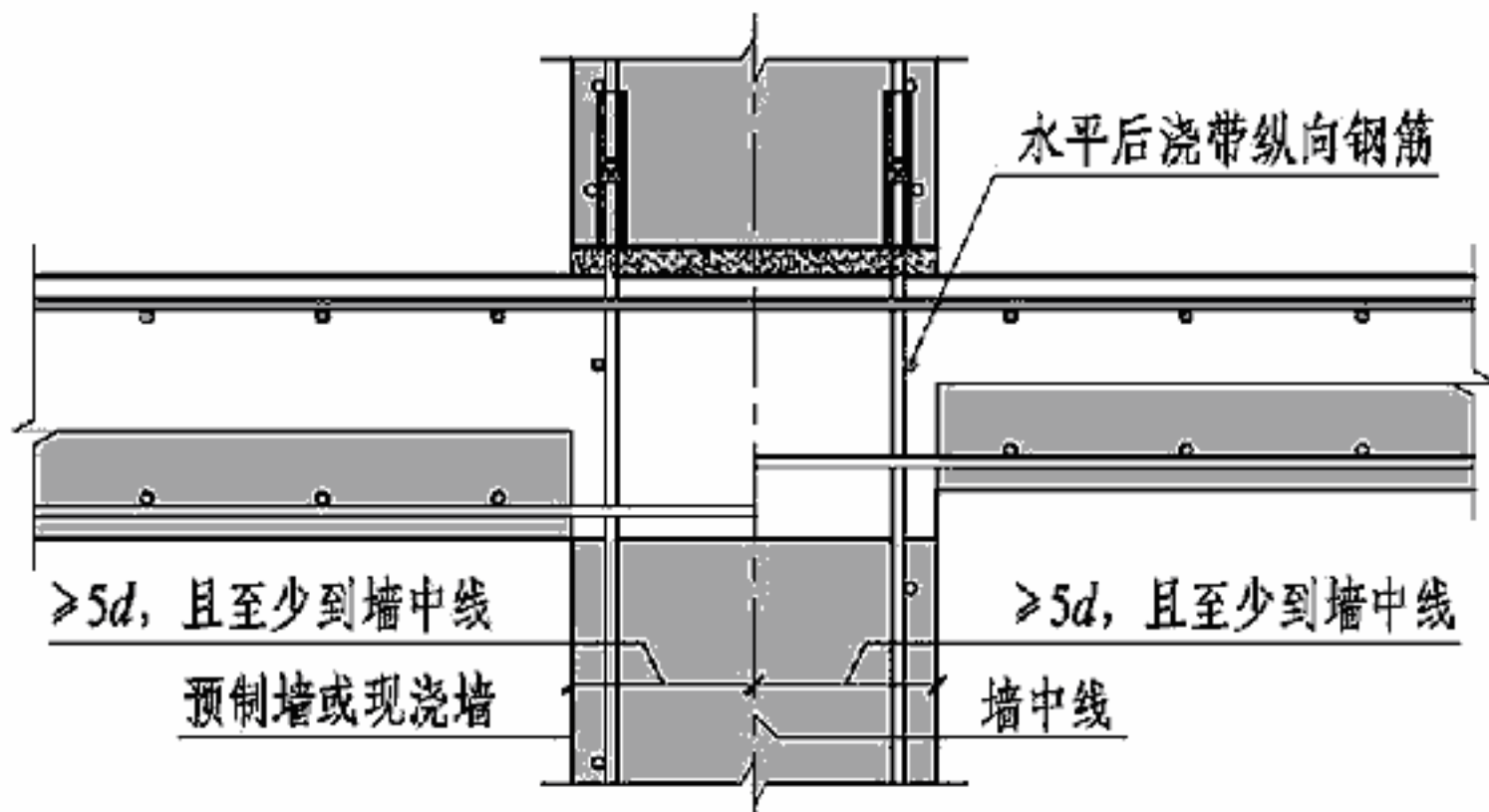
(B5-2) 中间层剪力墙中间支座(二)
(预制板无外伸板底纵筋)



(B5-4) 中间层剪力墙中间支座(四)
(板顶有高差, 预制板无外伸板底纵筋)

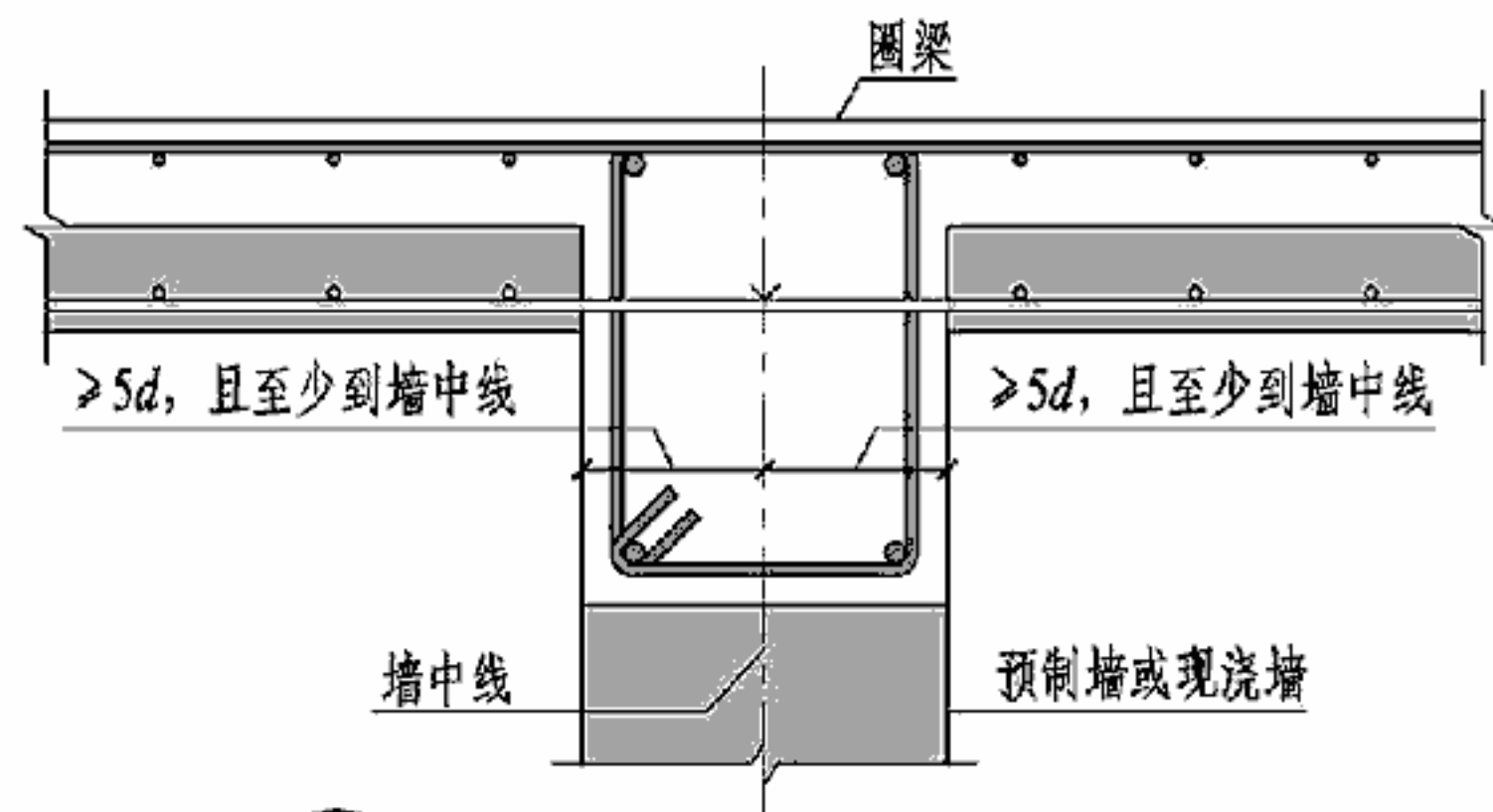
注: 1. 采用节点B5-2、B5-4时, 叠合板的底板应采用桁架钢筋预制板, 桁架钢筋的构造应符合本图集第21页图A的要求。其中桁架钢筋应沿主受力方向布置, 桁架钢筋与板受力钢筋的位置关系仅为示意, 由设计确定。
2. 图中板底连接纵筋 A_{sd} 、 A_{sd1} 和 A_{sd2} 由设计确定。

剪力墙中间支座板端连接构造						图集号	15G310-1
审核	陆秀丽	陆秀丽	校对	赵勇	赵勇	设计	白亚辉
						页	25



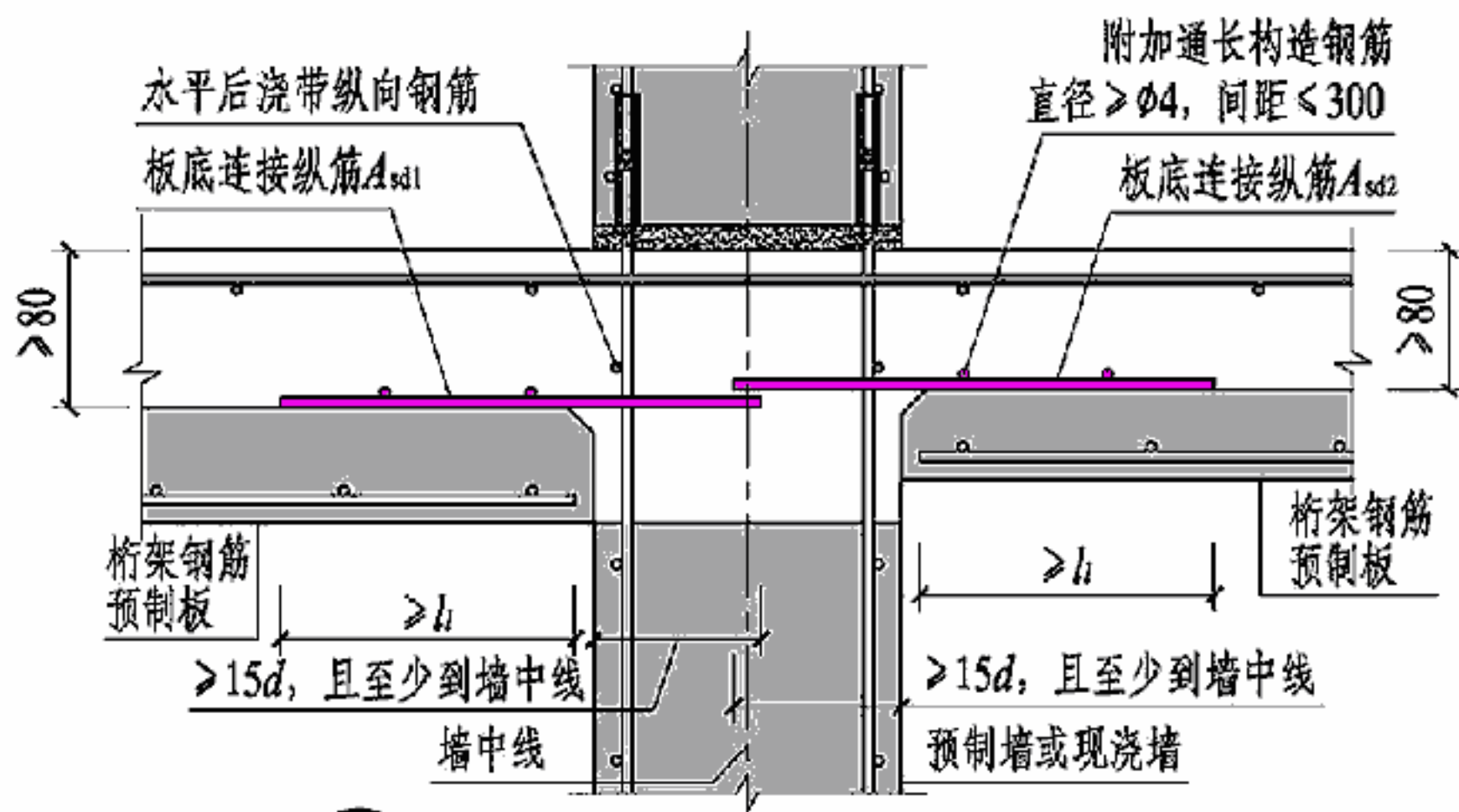
(B5-5) 中间层剪力墙中间支座(五)

(板底有高差, 预制板留有外伸板底纵筋)



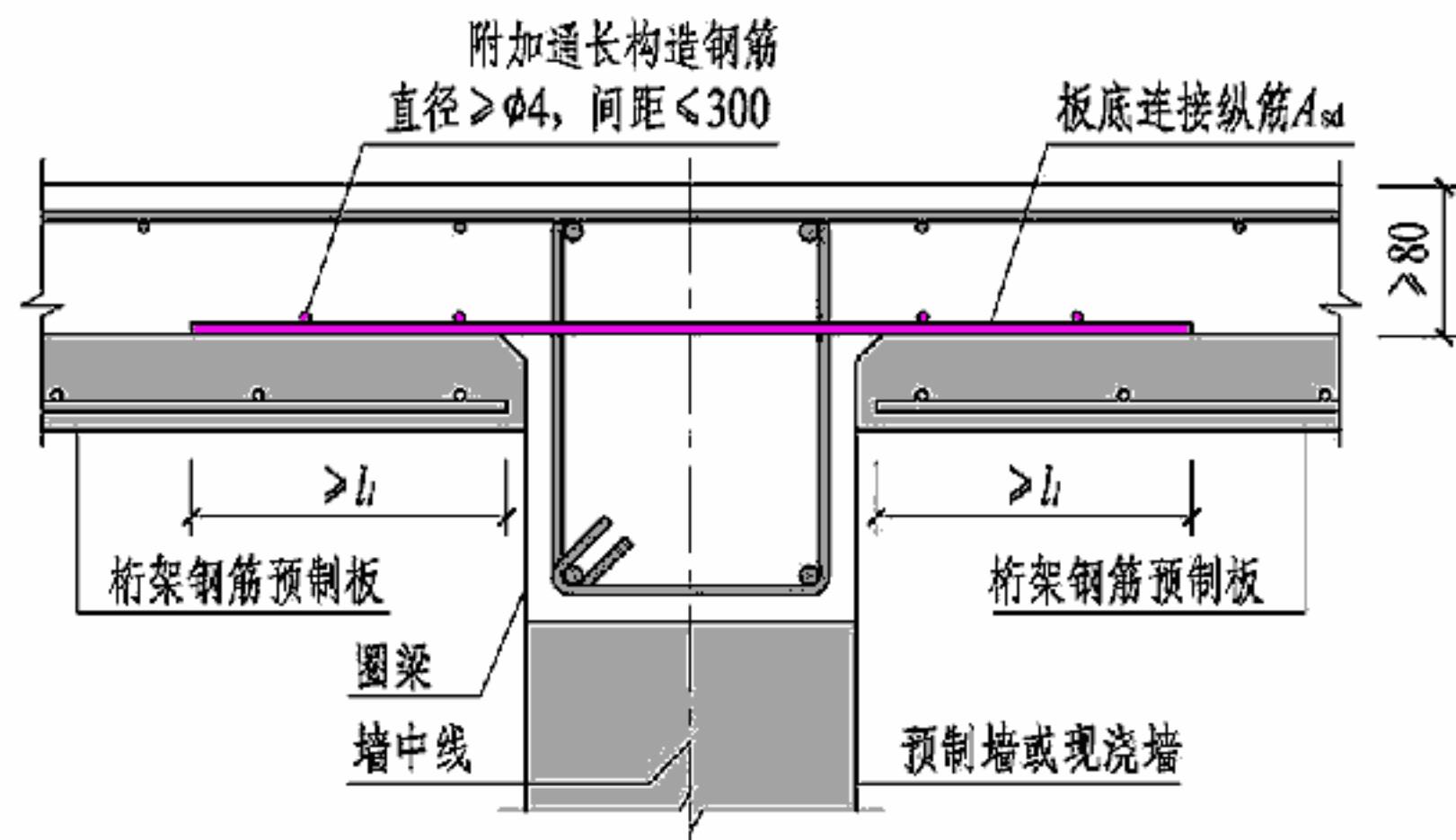
(B5-7) 顶层剪力墙中间支座(一)

(预制板留有外伸板底纵筋)



(B5-6) 中间层剪力墙中间支座(六)

(板底有高差, 预制板无外伸板底纵筋)



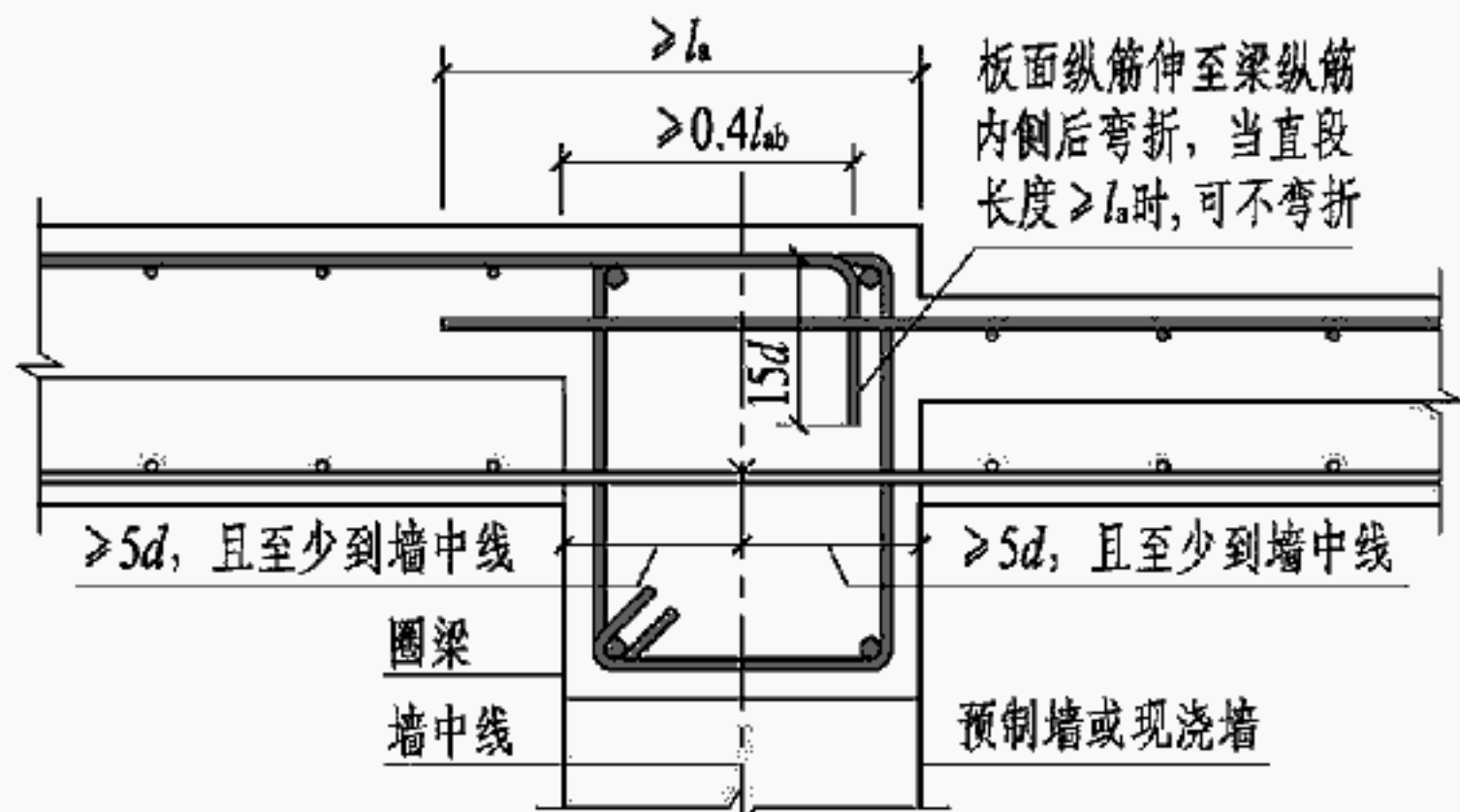
(B5-8) 顶层剪力墙中间支座(二)

(预制板无外伸板底纵筋)

注: 1. 采用节点B5-6、B5-8时, 叠合板的底板应采用桁架钢筋预制板, 桁架钢筋的构造应符合本图集第21页图A的要求。其中桁架钢筋应沿主受力方向布置, 桁架钢筋与板受力钢筋的位置关系仅为示意, 由设计确定。

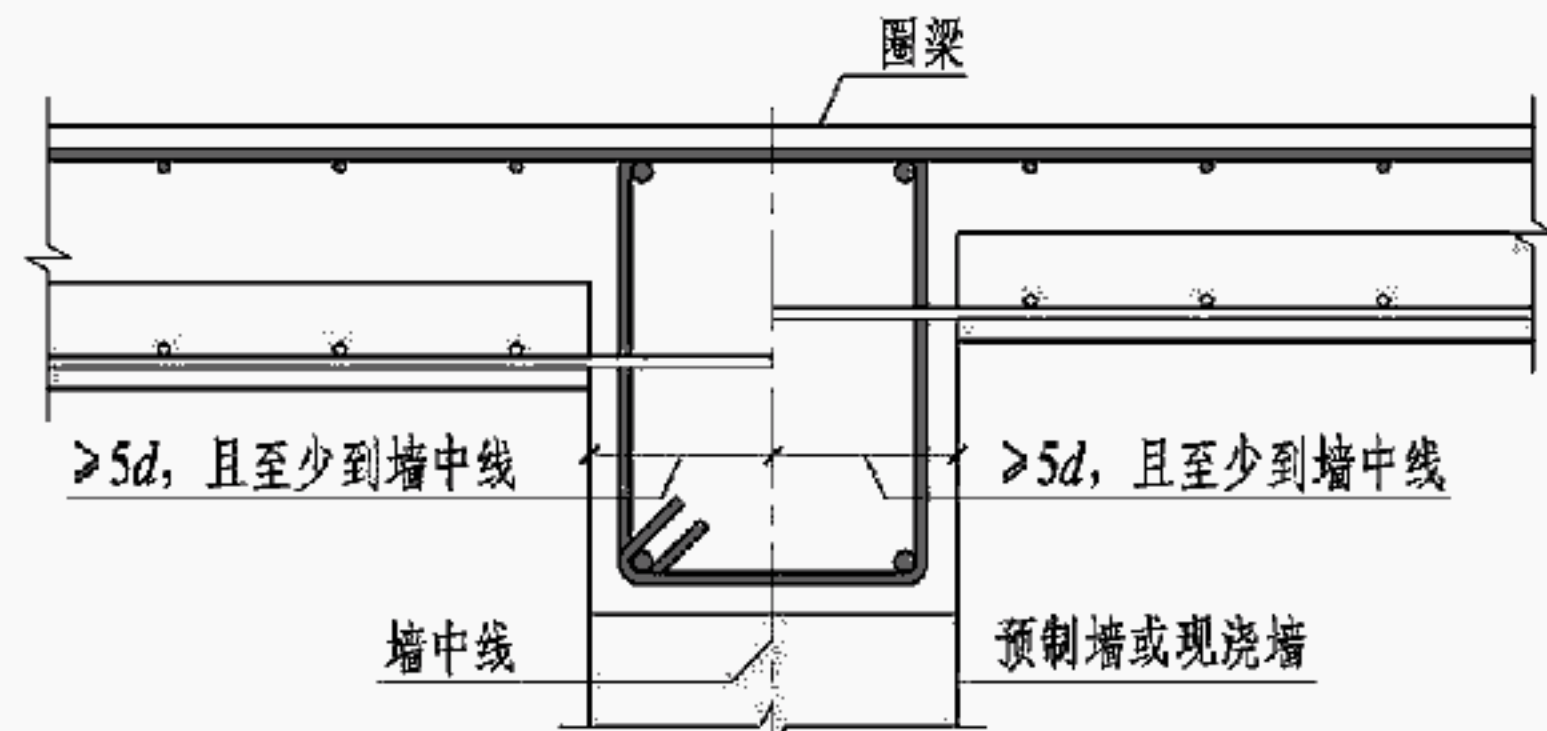
2. 图中板底连接纵筋 A_{sd} 、 A_{sd1} 和 A_{sd2} 由设计确定。

剪力墙中间支座板端连接构造							图集号	15G310-1	
审核	陆秀丽	陆秀丽	校对	赵勇	赵勇	设计	白亚辉	页	26



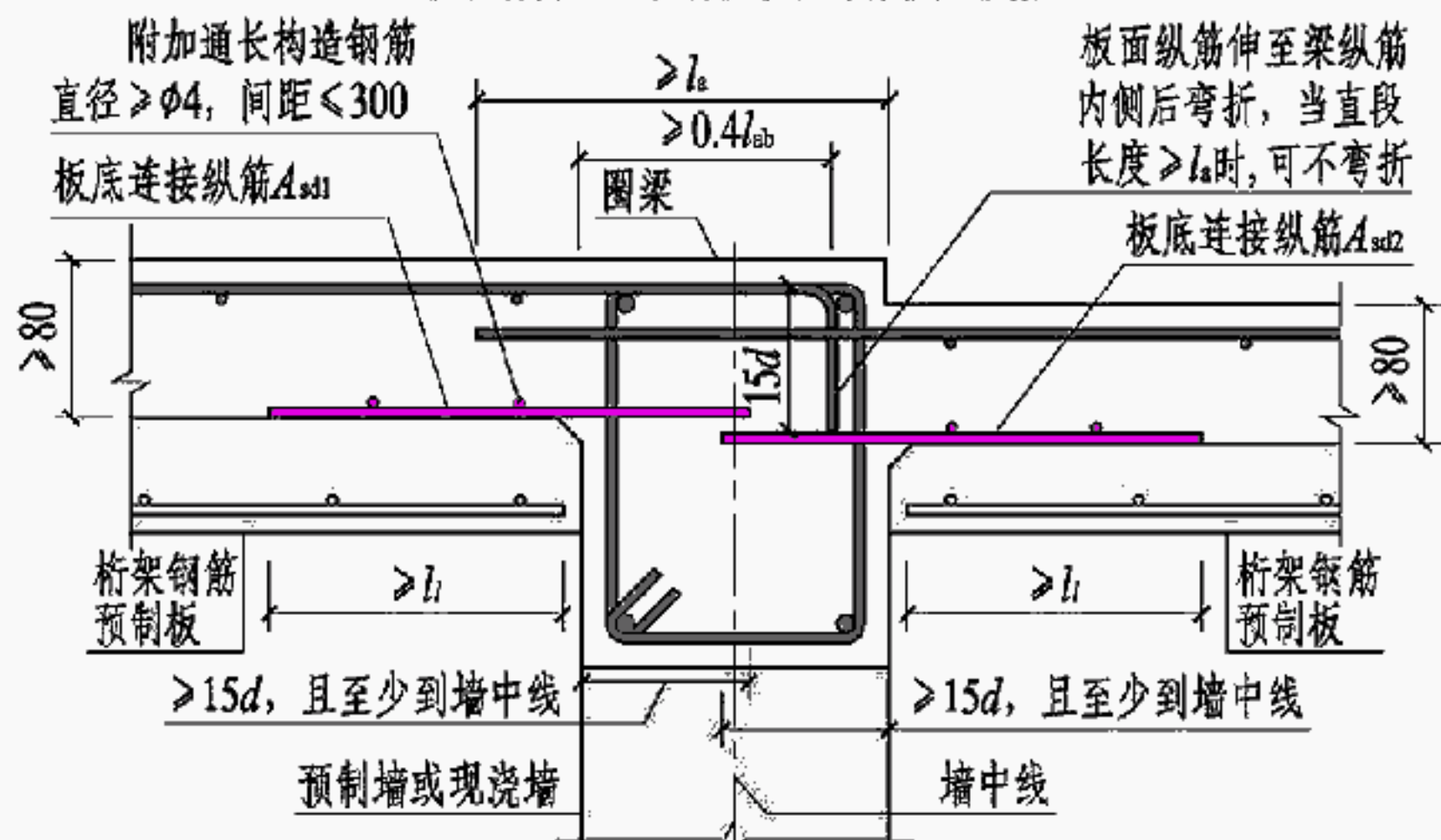
B5-9 顶层剪力墙中间支座(三)

(板顶有高差, 预制板预留外伸板底纵筋)



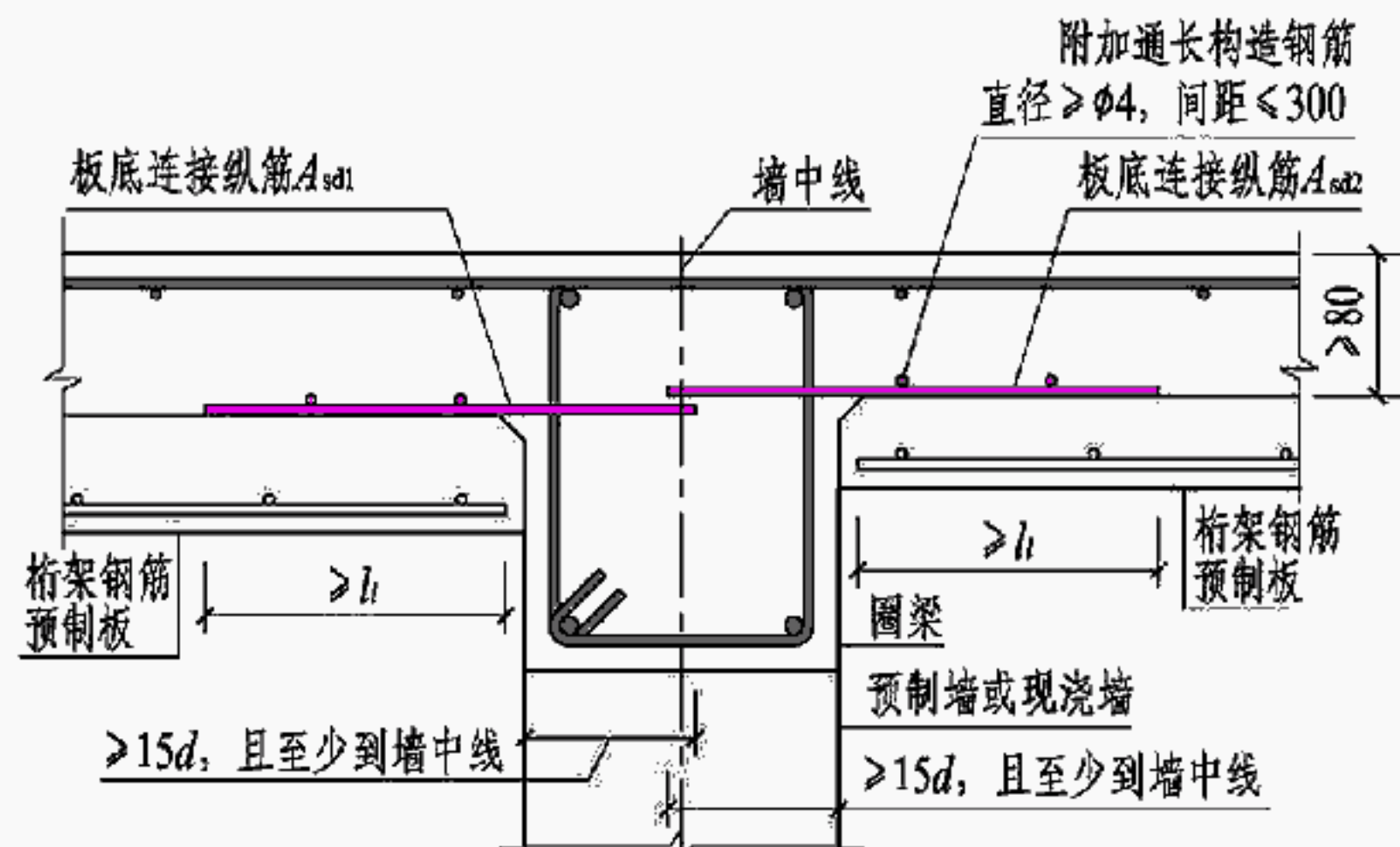
B5-11 顶层剪力墙中间支座(五)

(板底有高差, 预制板留有外伸板底纵筋)



B5-10 顶层剪力墙中间支座(四)

(板顶有高差, 预制板无外伸板底纵筋)



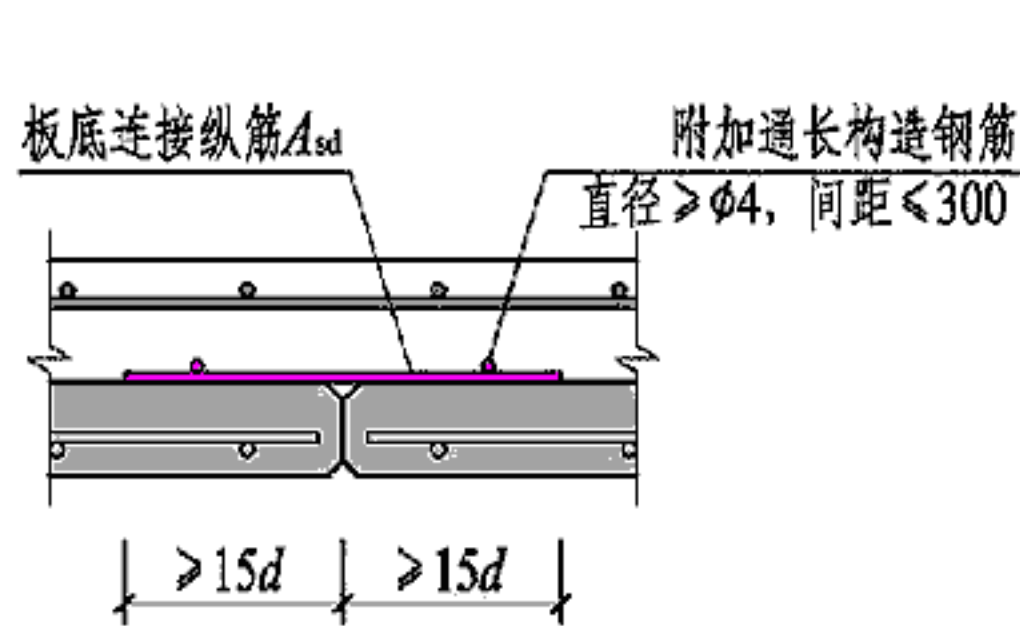
B5-12 顶层剪力墙中间支座(六)

(板底有高差, 预制板无外伸板底纵筋)

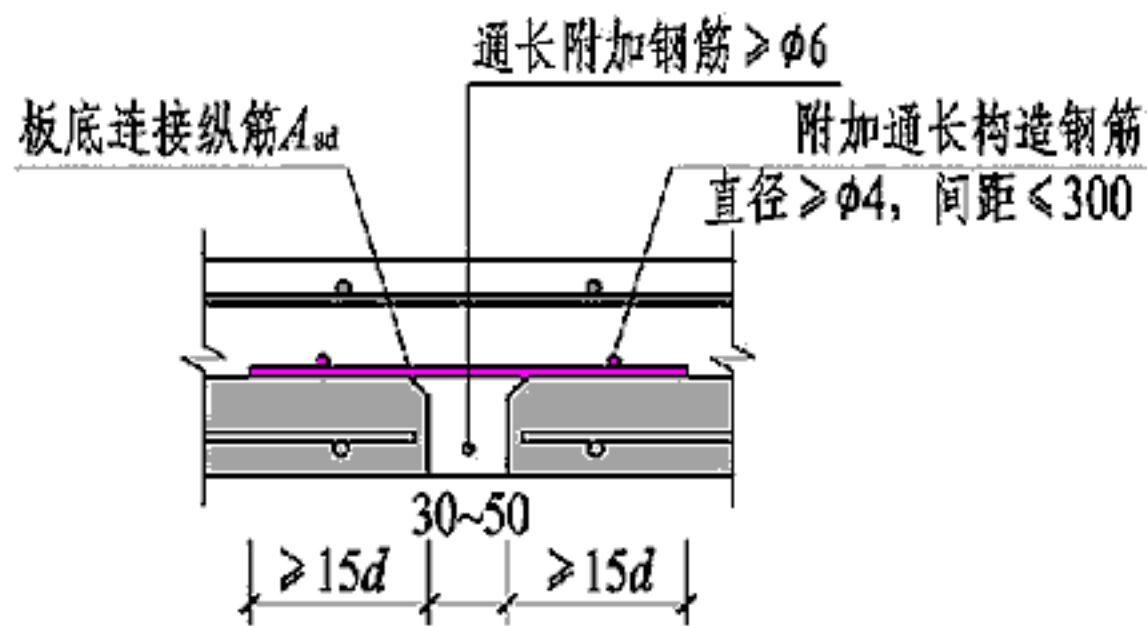
注: 1. 采用节点B5-10、B5-12时, 叠合板的底板应采用桁架钢筋预制板, 桁架钢筋的构造应符合本图集第21页图A的要求。其中桁架钢筋应沿主受力方向布置, 桁架钢筋与板受力钢筋的位置关系仅为示意, 由设计确定。

2. 图中板底连接纵筋 A_{sd1} 和 A_{sd2} 由设计确定。

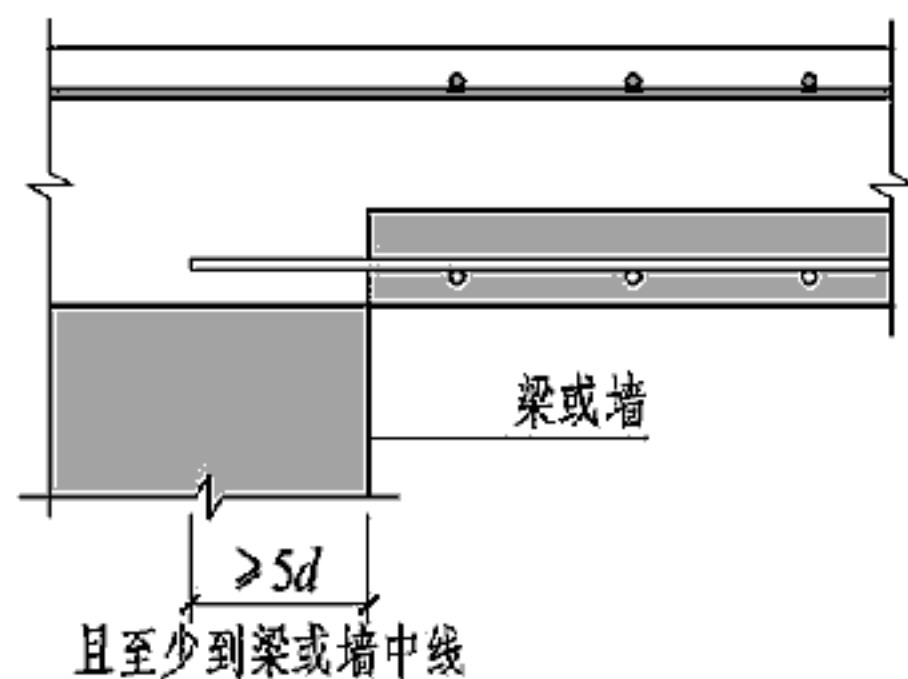
剪力墙中间支座板端连接构造							图集号	15G310-1
审核	陆秀丽	陆秀丽	校对	赵勇	赵勇	设计	白亚辉	曹亚辉
							页	27



(a) 密拼接缝

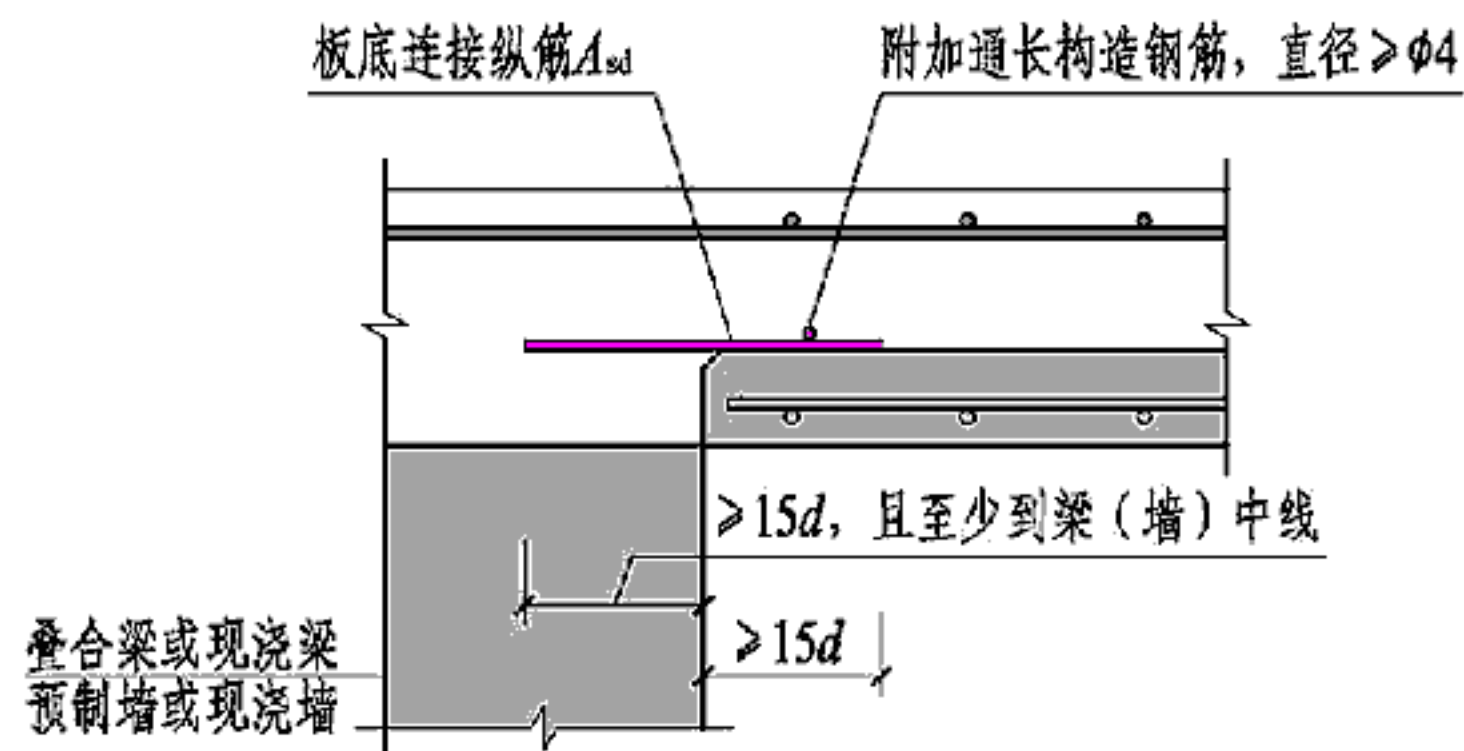


(b) 后浇小接缝

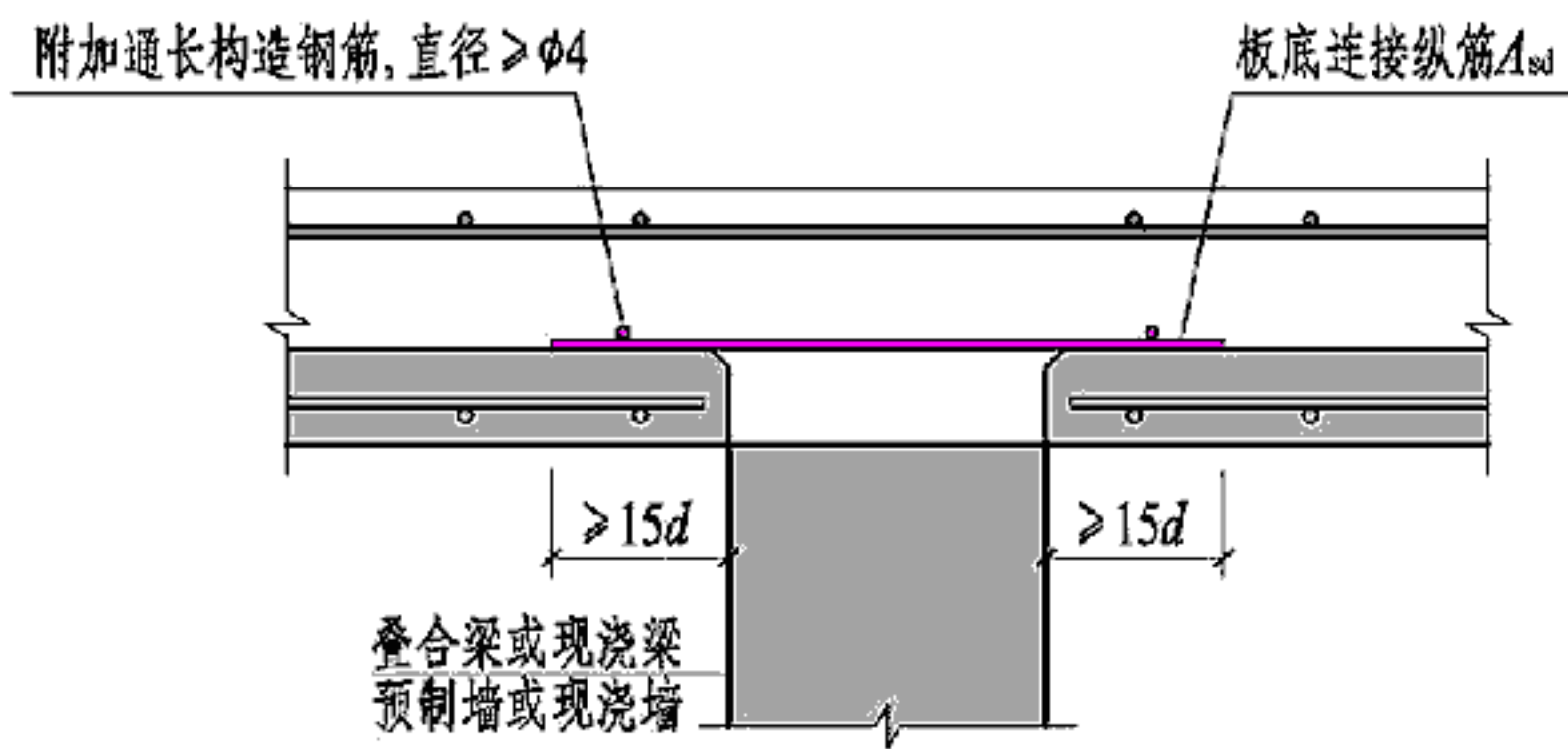


(B6-2) 单向叠合板板侧边支座连接构造
(预制板留有外伸板底纵筋)

(B6-1) 单向叠合板板侧接缝构造



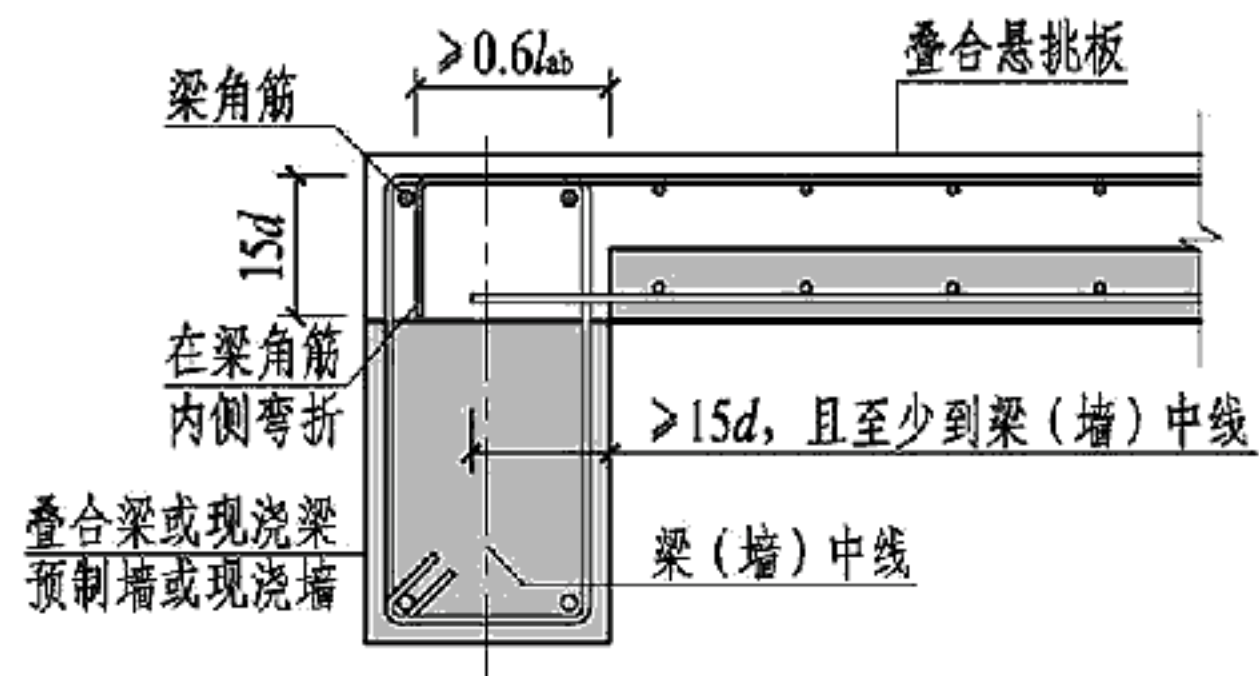
(B6-3) 单向叠合板板侧边支座连接构造
(预制板无外伸板底纵筋)



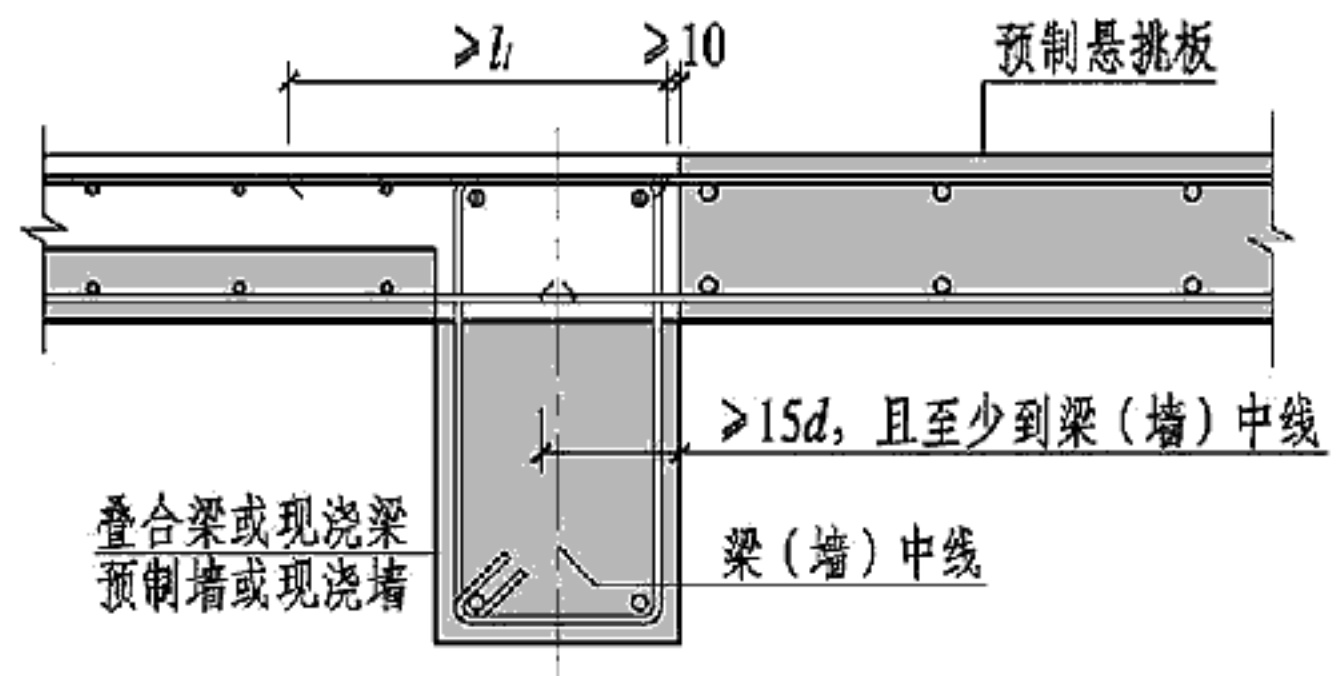
(B6-4) 单向叠合板板侧中间支座连接构造
(预制板无外伸板底纵筋)

注: 1. 图中的梁可为现浇梁或叠合梁, 墙为现浇墙或预制墙。
2. 图中板底连接纵筋 A_{sd} 由设计确定。

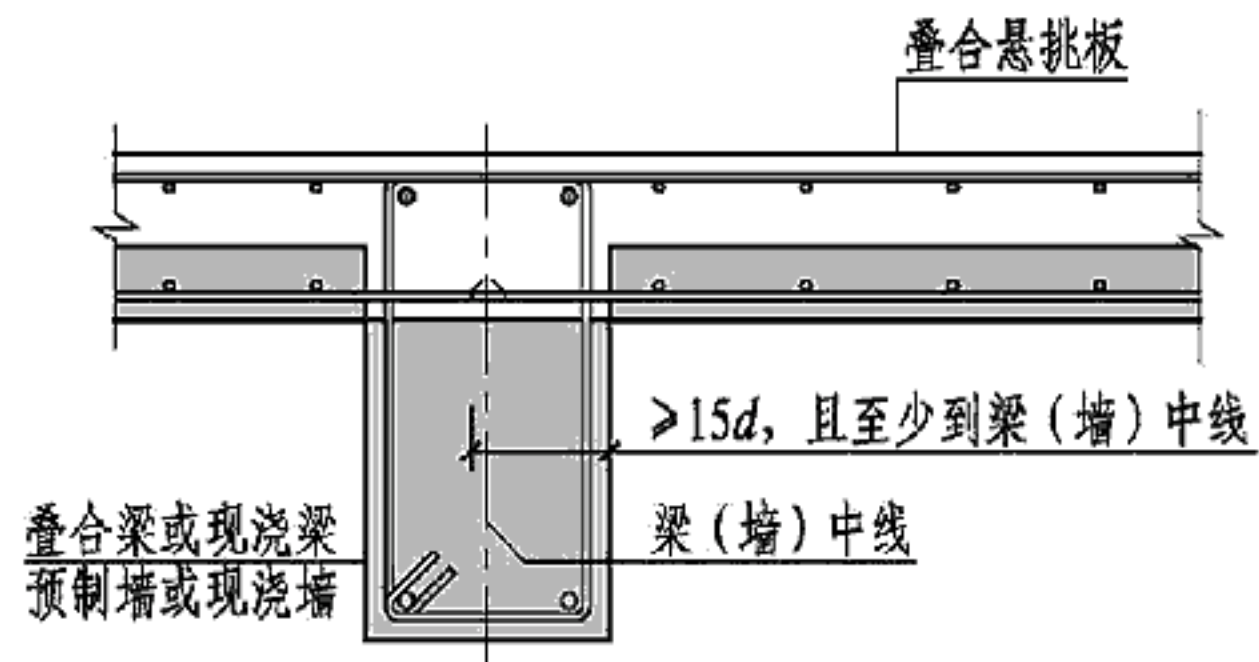
单向叠合板板侧连接构造							图集号	15G310-1	
审核	陆秀丽	陆秀丽	校对	赵勇	赵勇	设计	白亚辉	页	28



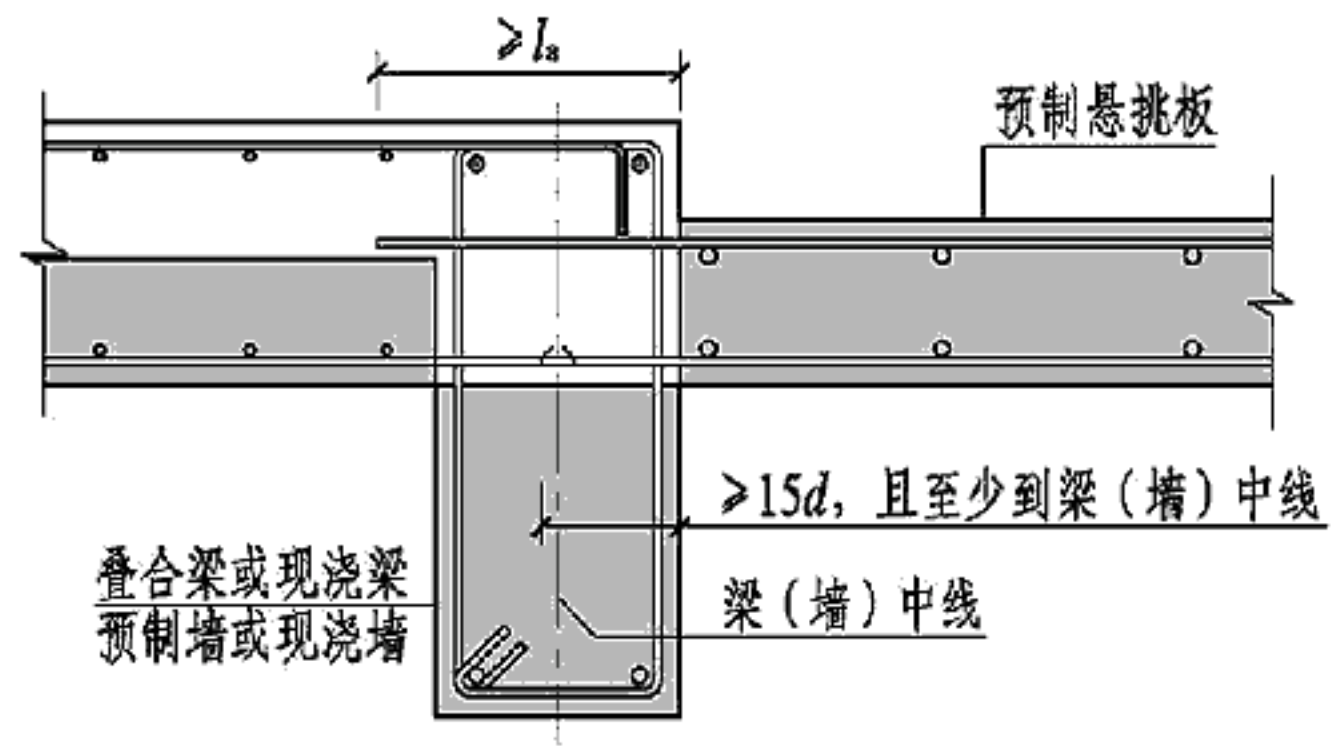
(B7-1) 叠合悬挑板连接构造 (一)



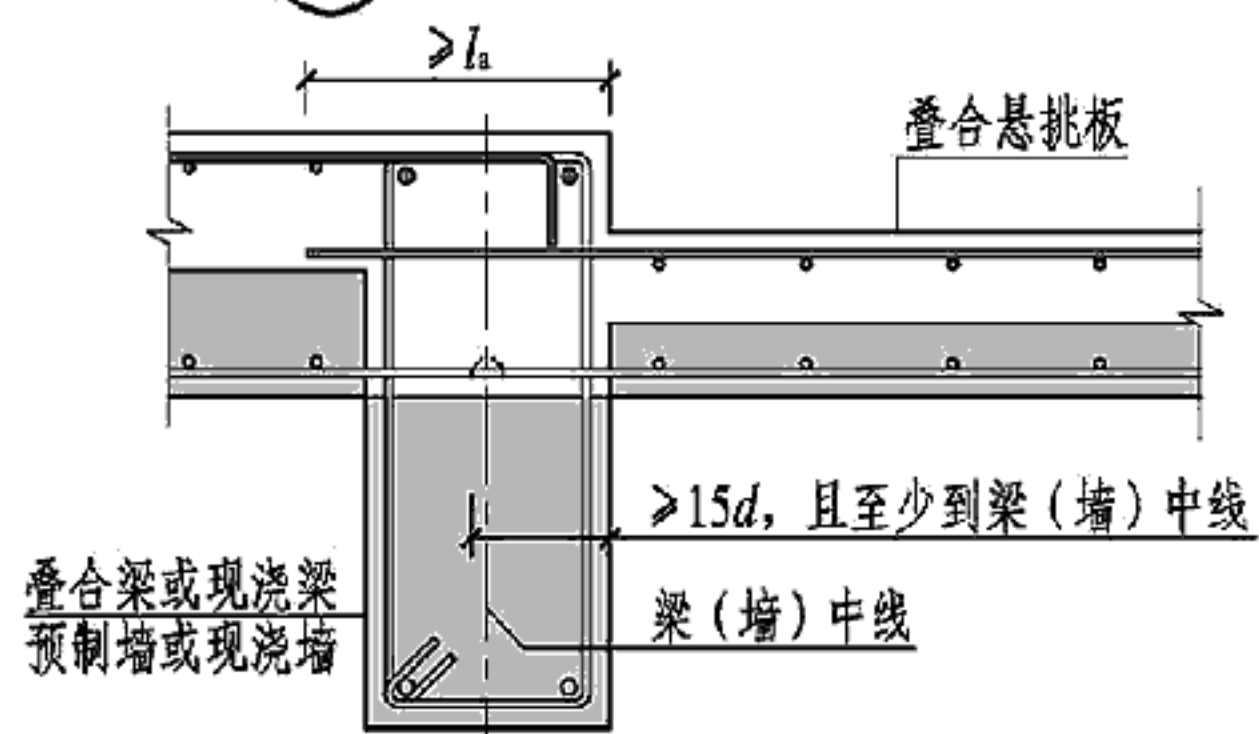
(B7-4) 预制悬挑板连接构造 (一)



(B7-2) 叠合悬挑板连接构造 (二)



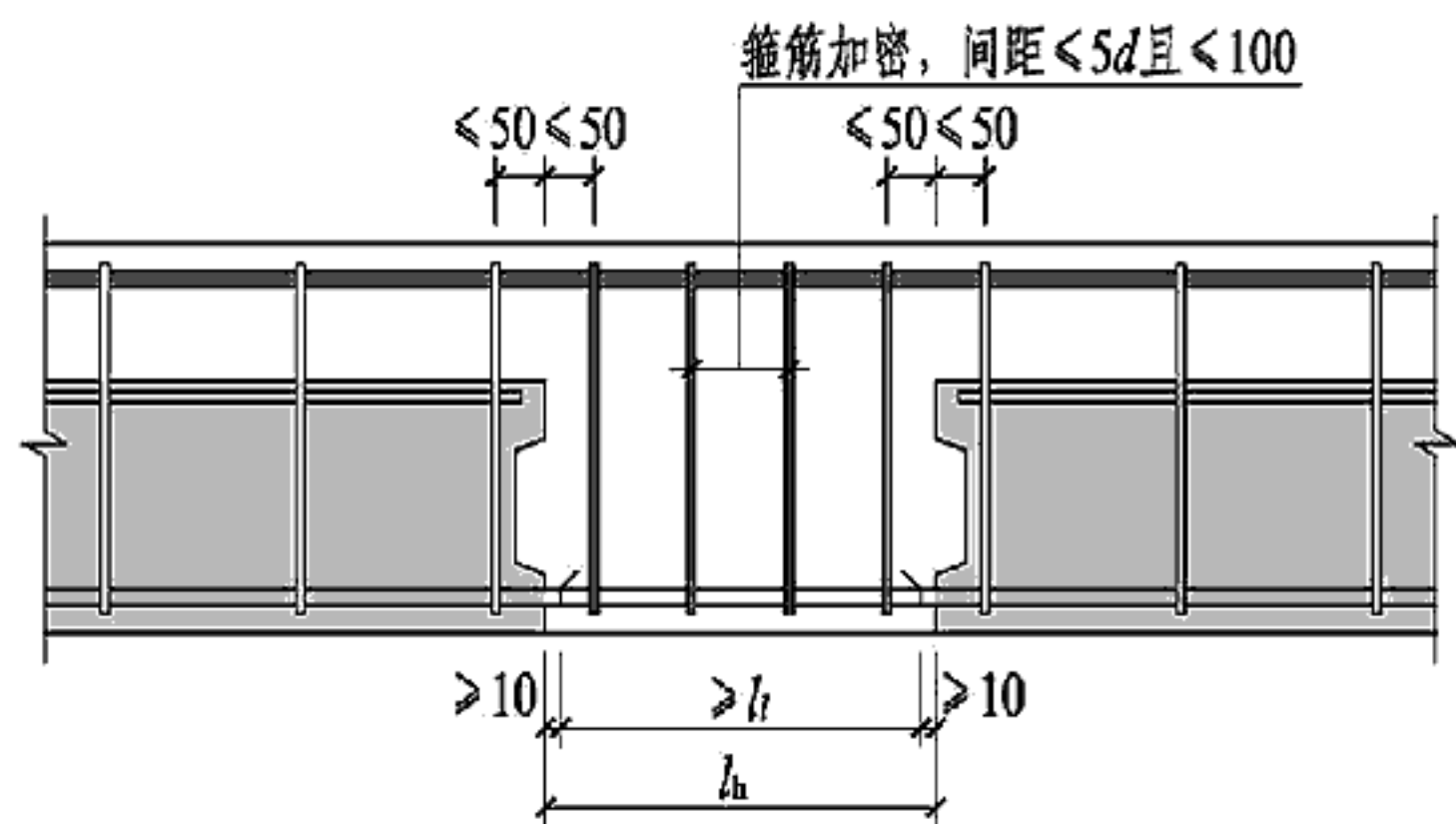
(B7-5) 预制悬挑板连接构造 (二)



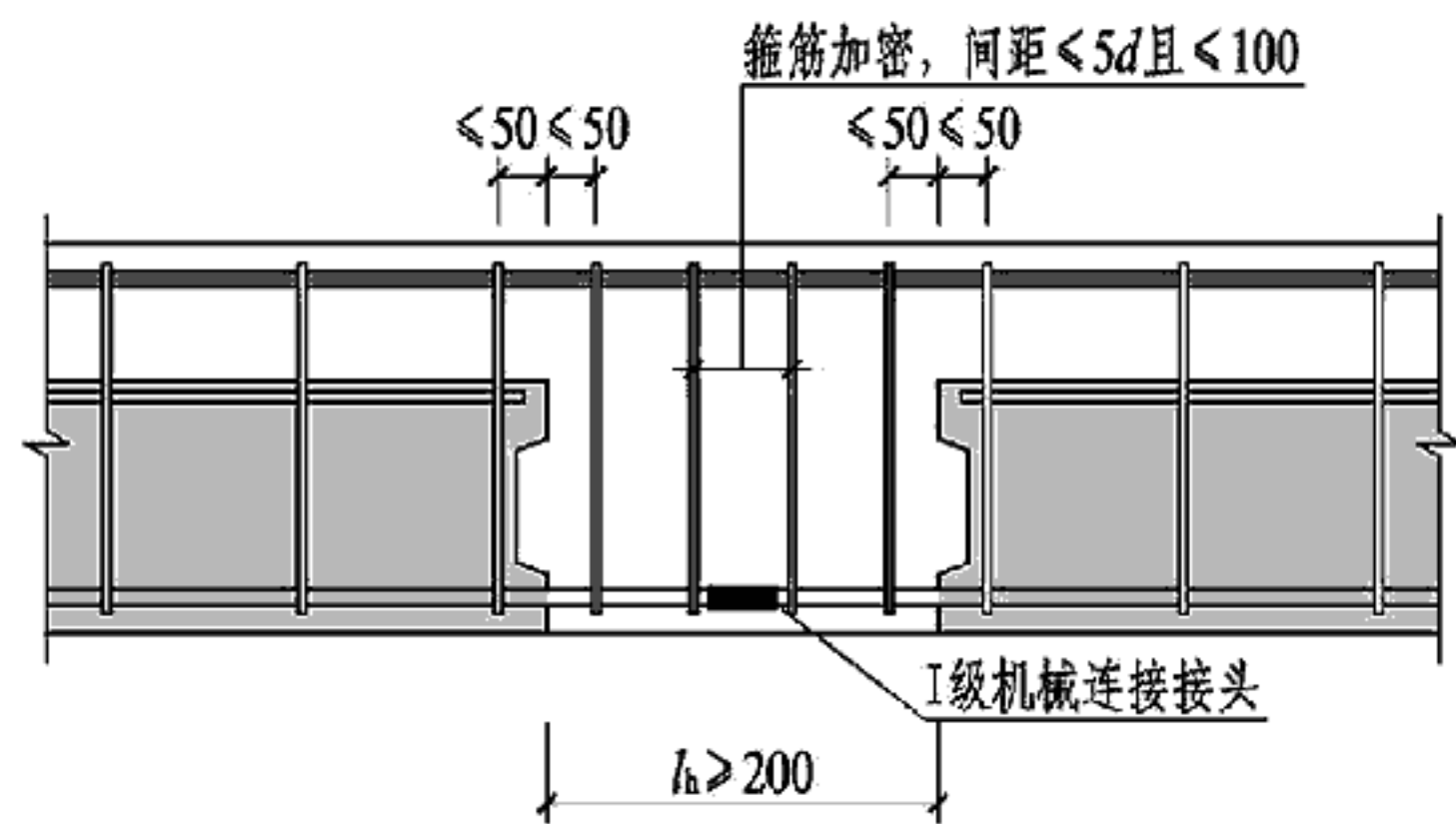
(B7-3) 叠合悬挑板连接构造 (三)

注: 1. 本页悬挑预制板的悬臂端部仅为示意, 由设计确定。
2. 本页悬挑板的悬挑长度不大于1.5m。

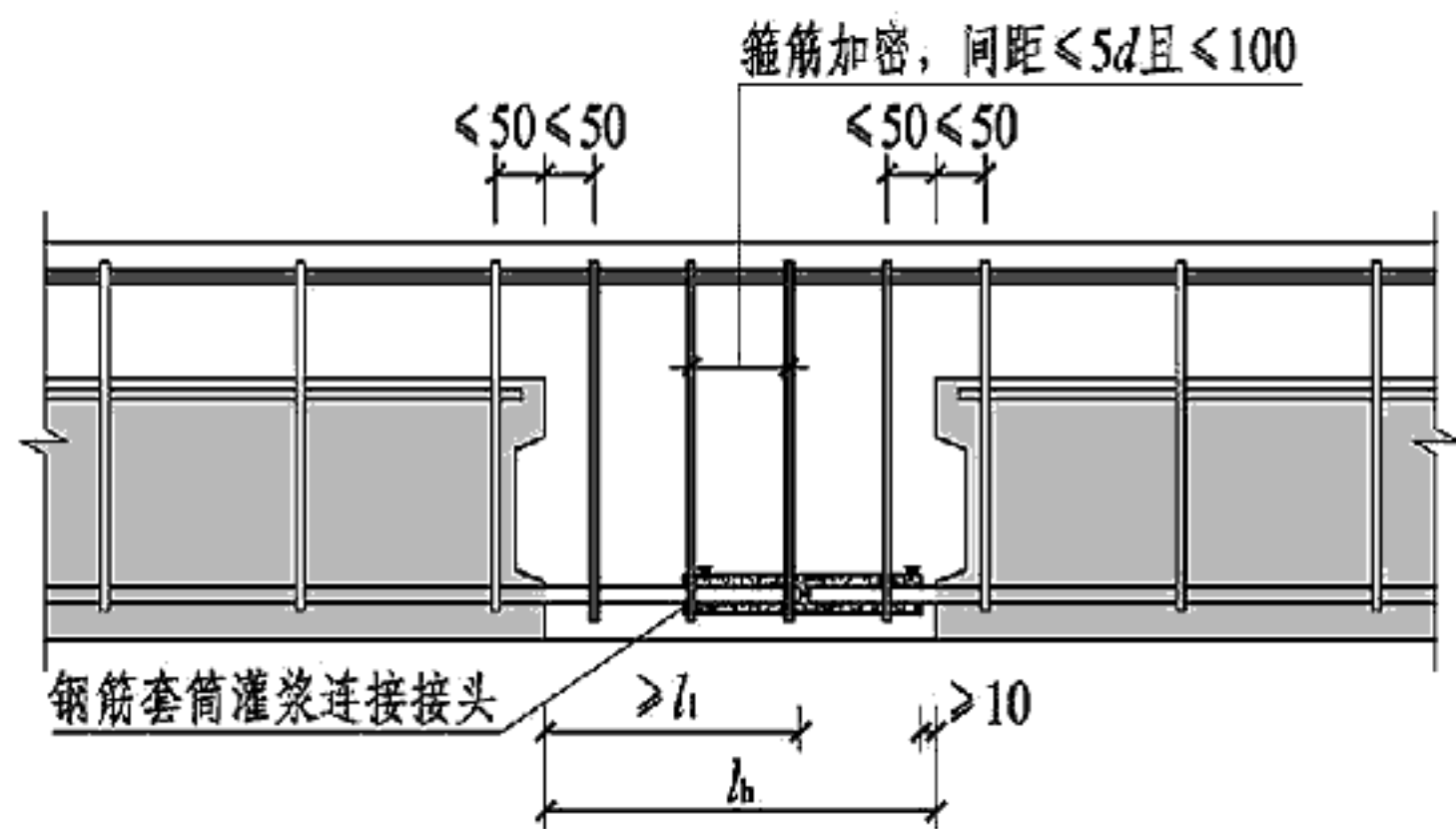
悬挑叠合(预制)板连接构造							图集号	15G310-1
审核	陆秀丽	陆秀丽	校对	赵勇	赵勇	设计	白亚辉	曹亚辉
							页	29



(L1-1) 梁底纵筋直线搭接



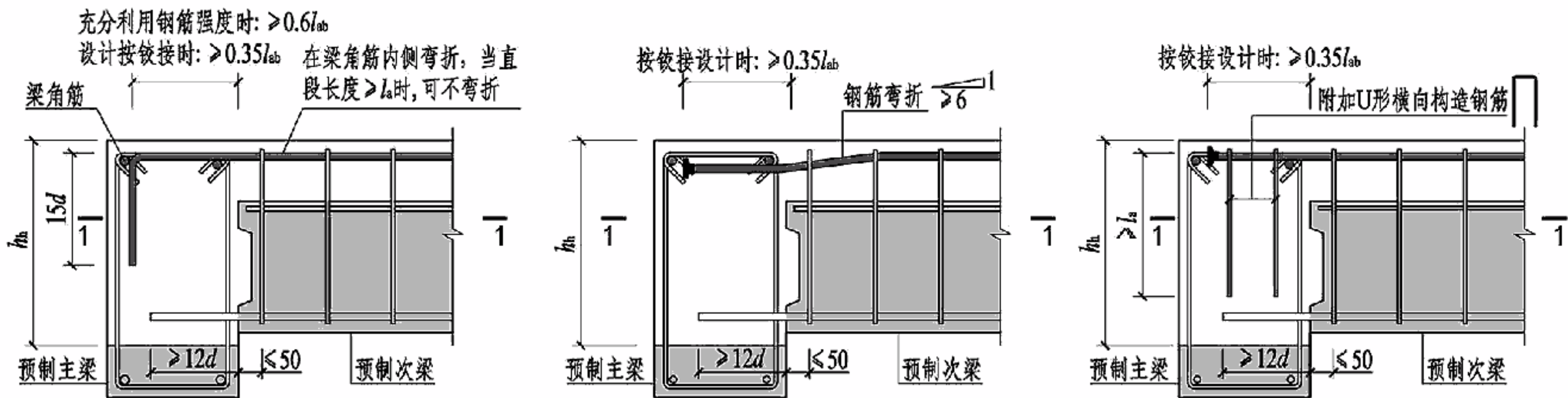
(L1-3) 梁底纵筋机械连接或焊接



(L1-2) 梁底纵筋套筒灌浆连接

- 注: 1. 图中叠合次梁对接后浇段的长度应满足梁下部纵向钢筋连接作业的空间要求。
 2. 节点L1-2中, l_1 为灌浆套筒的长度, 按钢筋套筒灌浆接头产品参数取值。
 3. 接缝位置宜设在受力较小处。
 4. 图中 d 为连接纵筋的最小直径。

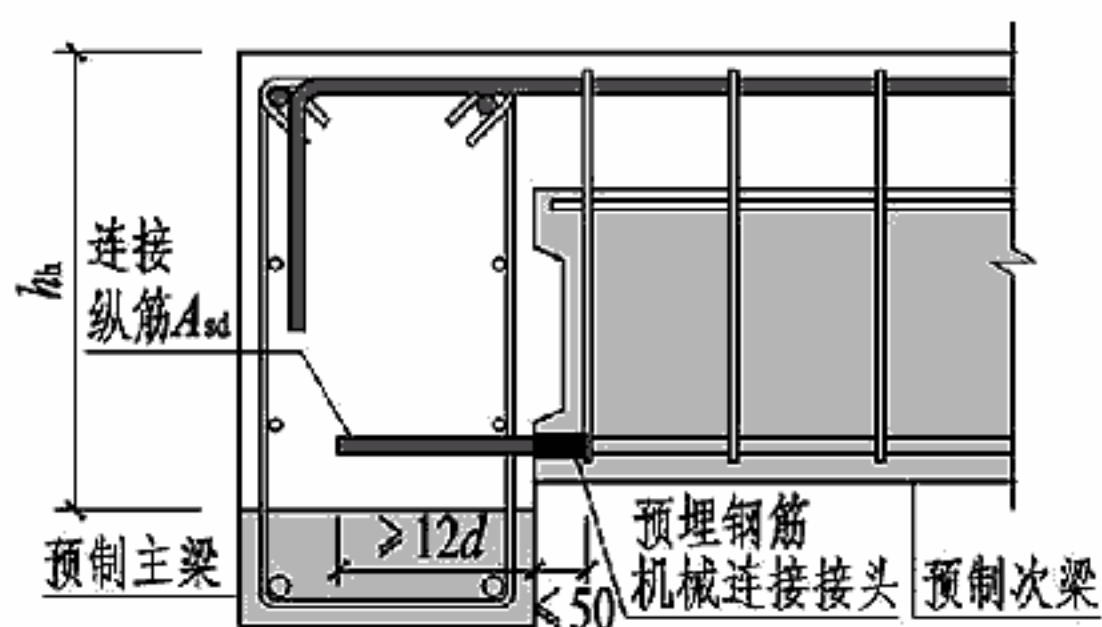
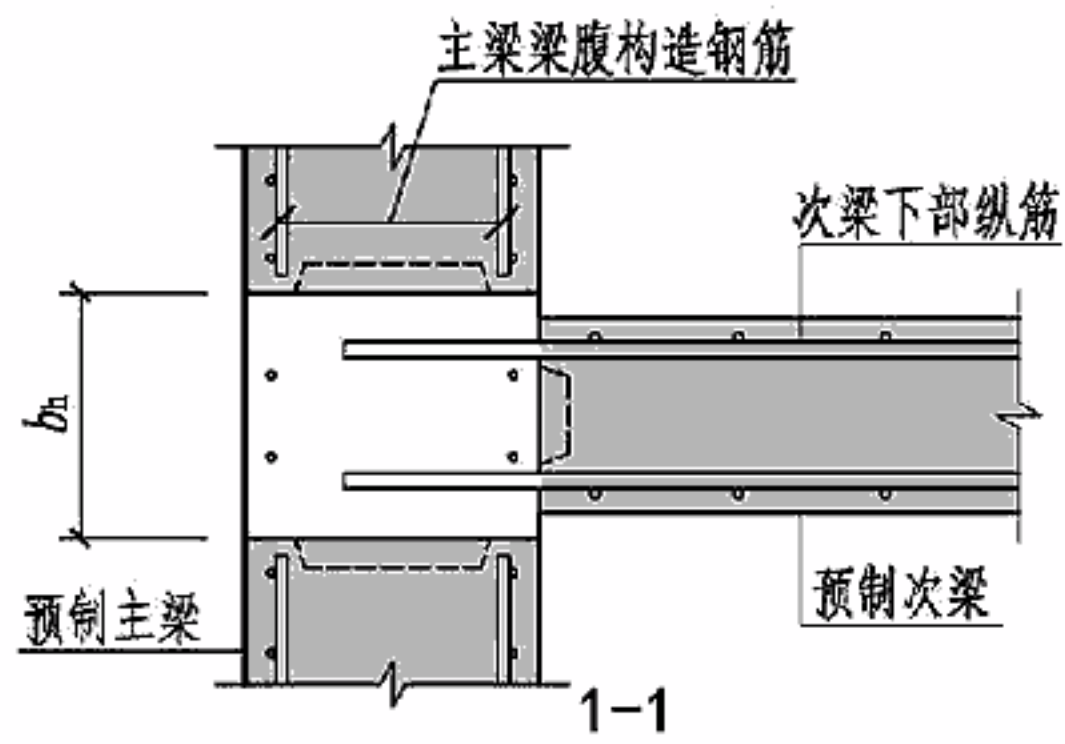
叠合梁后浇段对接连接构造							图集号	15G310-1
审核	陆秀丽	陆秀丽	校对	耿耀明	耿耀明	设计	赵勇	赵勇
							页	30



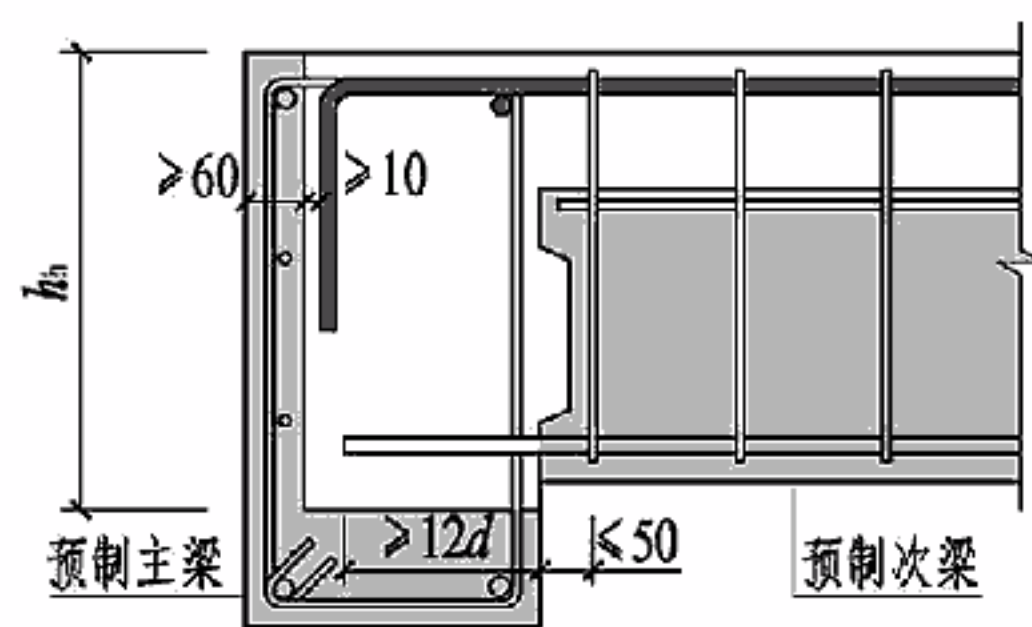
(L2-1) 主梁预留后浇槽口
(梁上部纵筋采用90°弯钩锚固)

(L2-2) 主梁预留后浇槽口
(梁上部纵筋弯折且采用锚固板锚固)

(L2-3) 主梁预留后浇槽口
(采用锚固板锚固, 附加横向构造钢筋)



图A



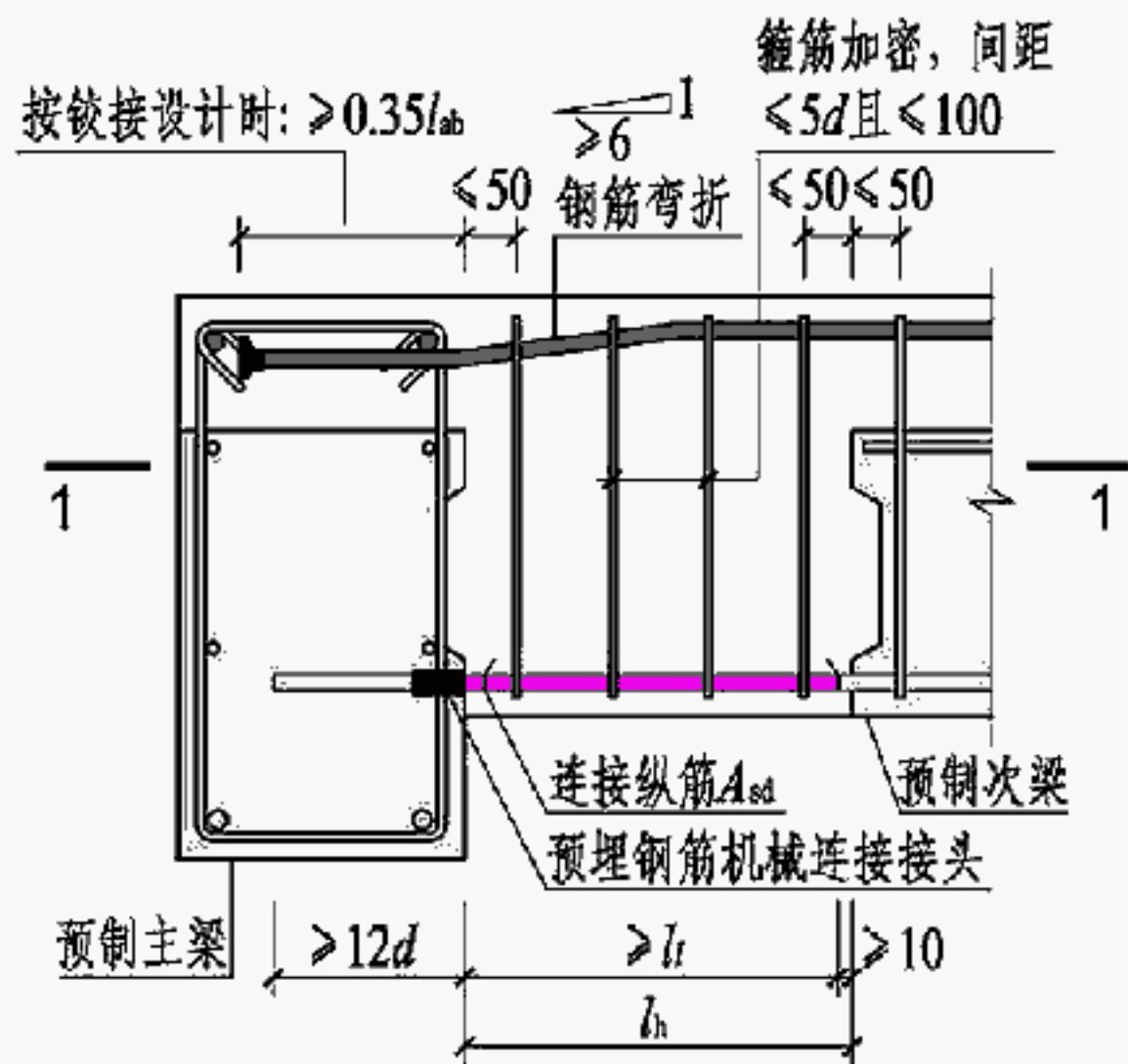
图B

注: 1. 节点L2-1~3主梁梁腹配置的纵筋为构造纵筋, 次梁梁底预留伸入支座的纵向钢筋。当主梁梁腹配置受扭纵筋时, 受扭纵筋应在主梁预留槽口处贯通, 次梁底可预埋机械连接接头, 连接伸入支座的纵向钢筋, 如图A所示。采用钢筋机械连接接头时, 其设置位置应考虑施工操作空间的要求。主梁也可采用留部分后浇槽口做法, 如图B所示。

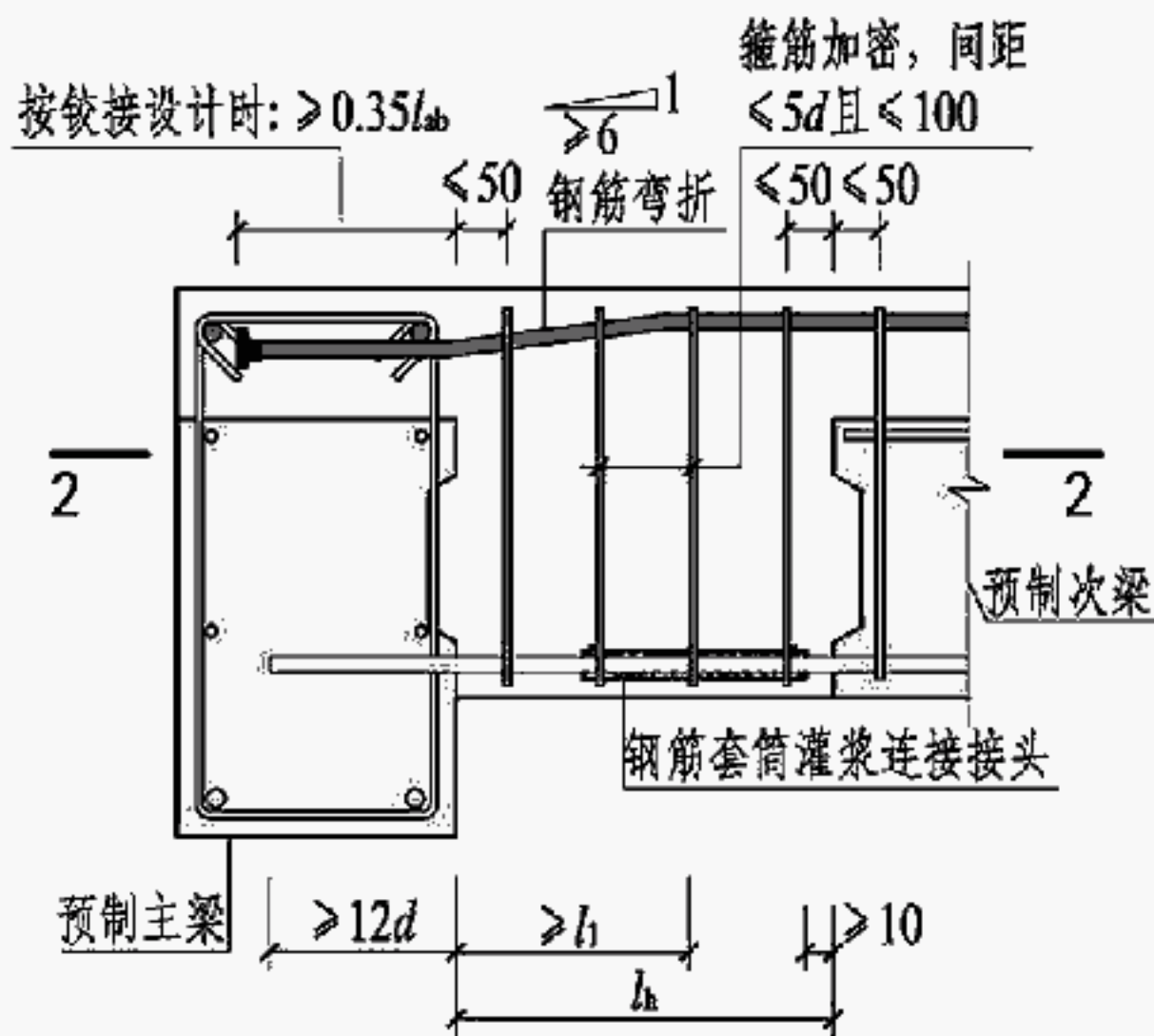
2. 图中主梁预留槽口的高度 h_n 和宽度 b_n 由设计确定; 预制主梁吊装时需采取加强措施。

3. 节点L2-3中附加U形横向构造钢筋, 直径不小于 $d/4$, 间距不大于 $5d$ 且不大于100mm, d 为次梁上部纵筋直径。
4. 图中连接纵筋 A_{sd} 由设计确定。

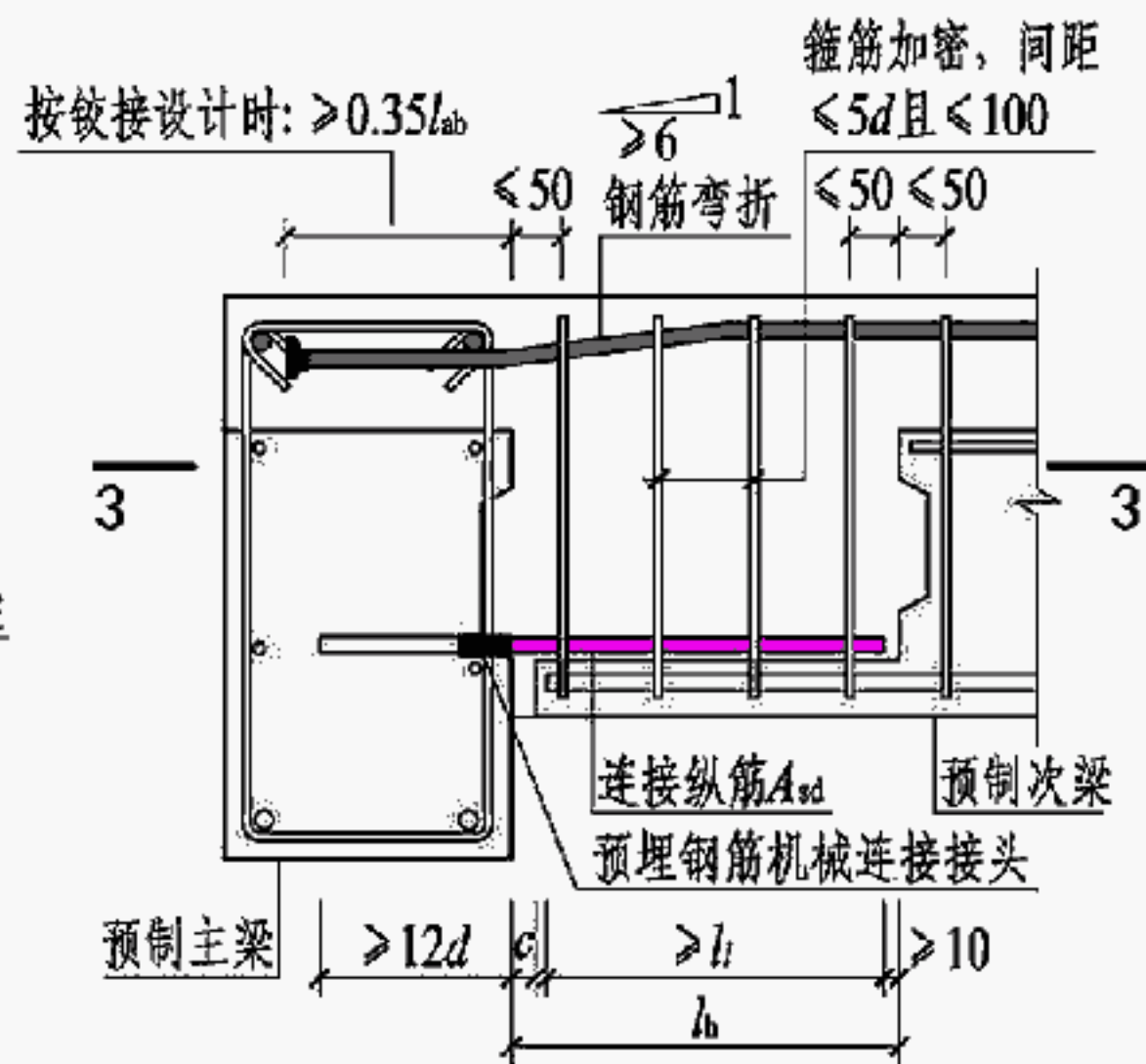
主次梁边节点连接构造							图集号	15G310-1
审核	陆秀丽	陈磊	校对	耿耀明	耿耀明	设计	赵勇	赵勇
							页	31



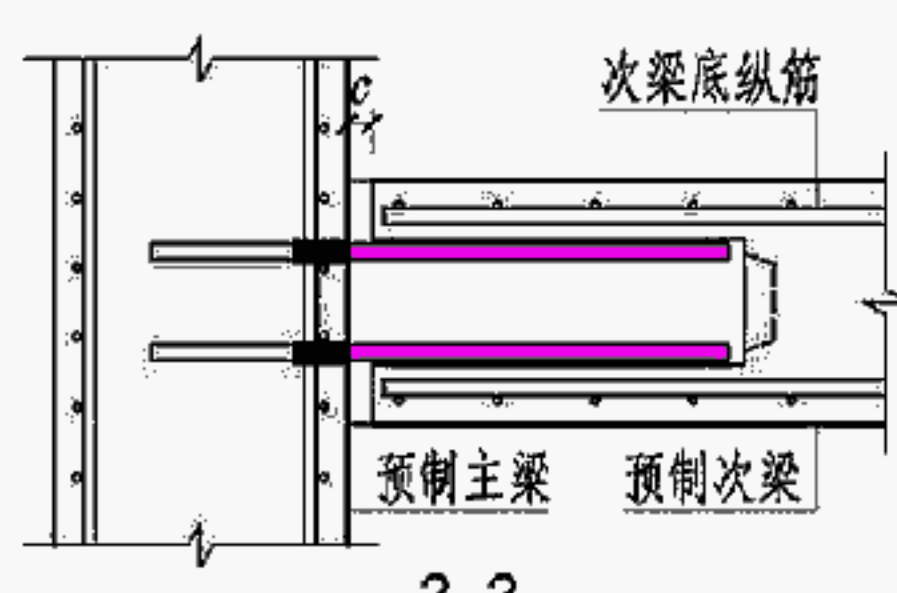
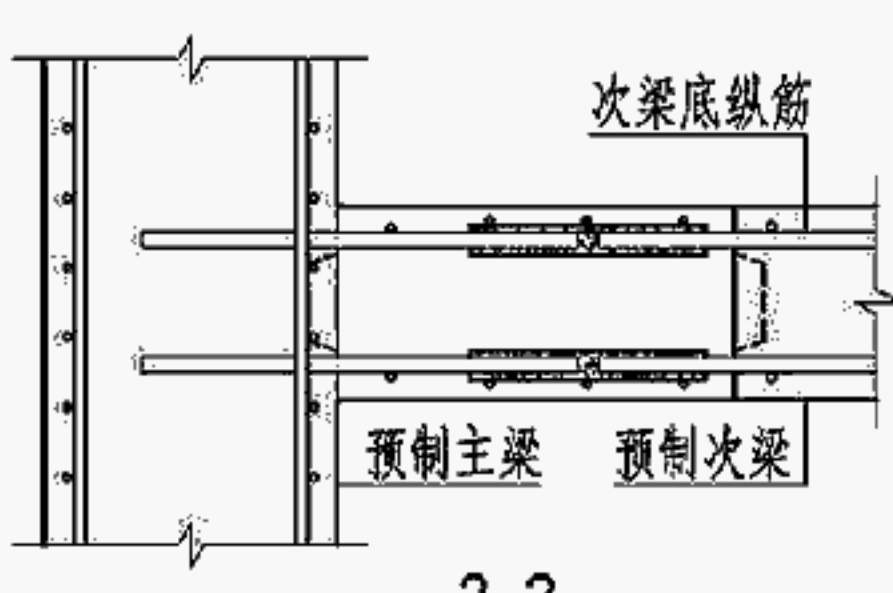
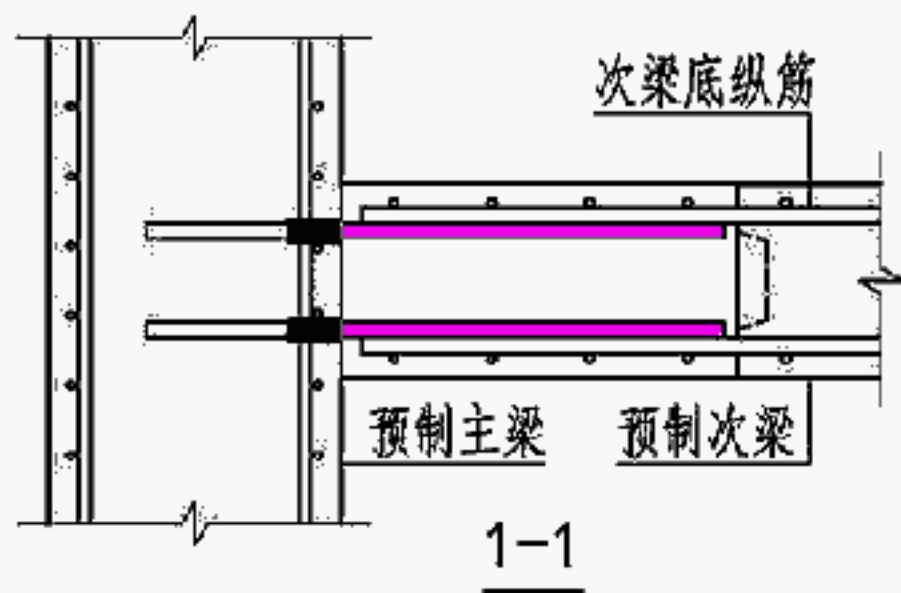
(L2-4) 次梁端设后浇段(一)
(次梁底纵向钢筋采用机械连接)



(L2-5) 次梁端设后浇段(二)
(次梁底纵向钢筋采用
套筒灌浆连接)

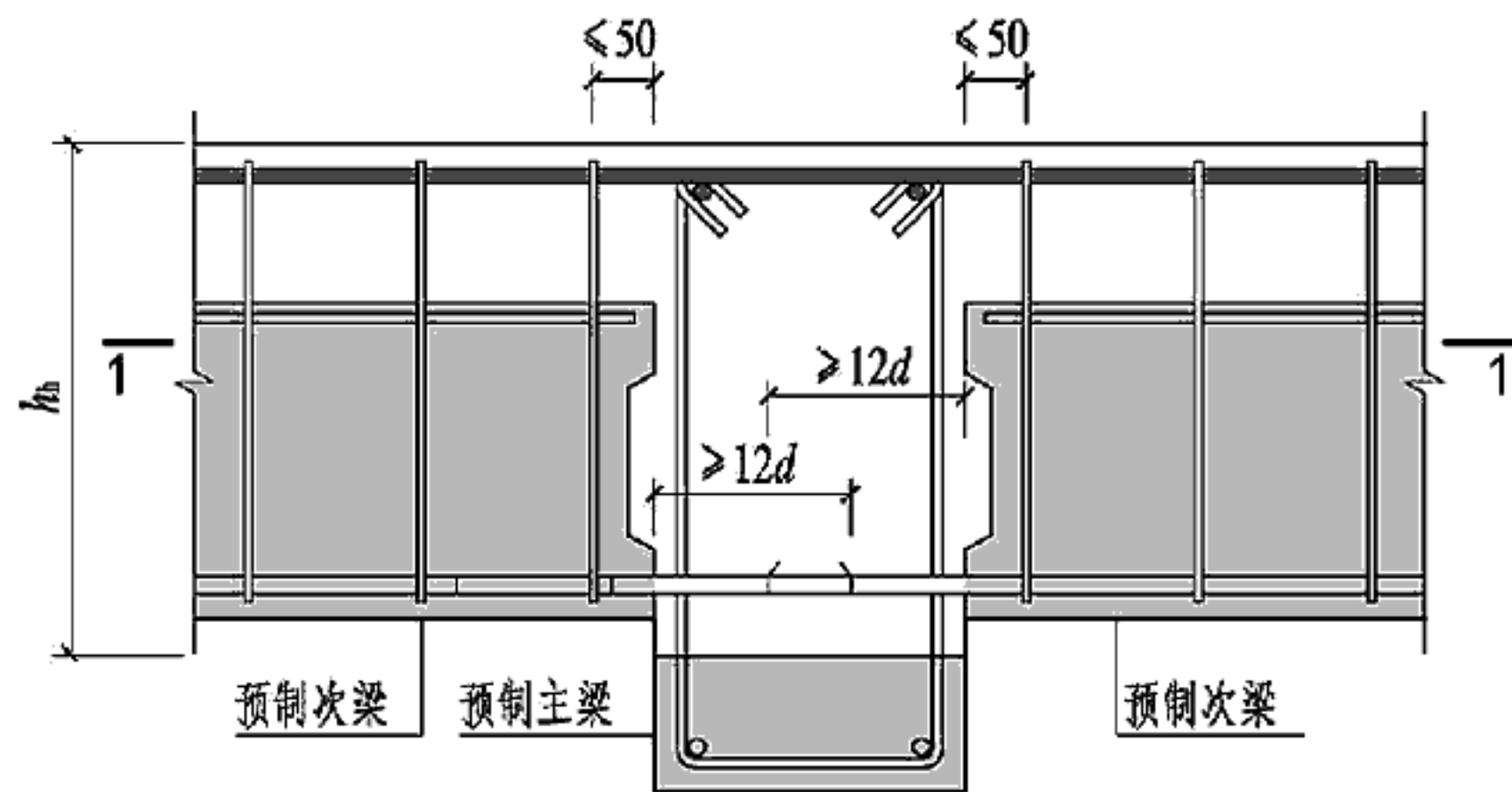


(L2-6) 次梁端设后浇段(三)
(次梁端设槽口)



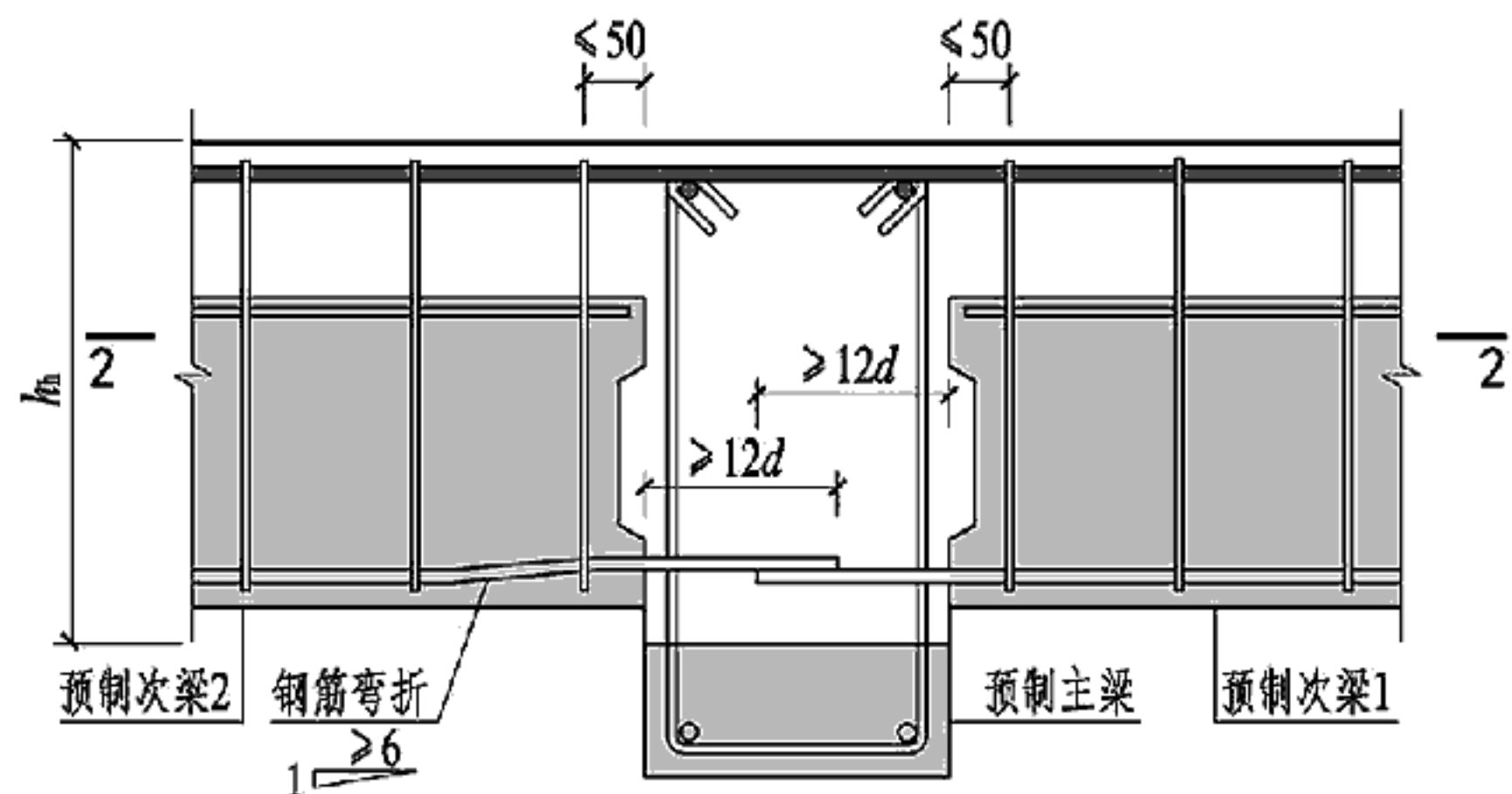
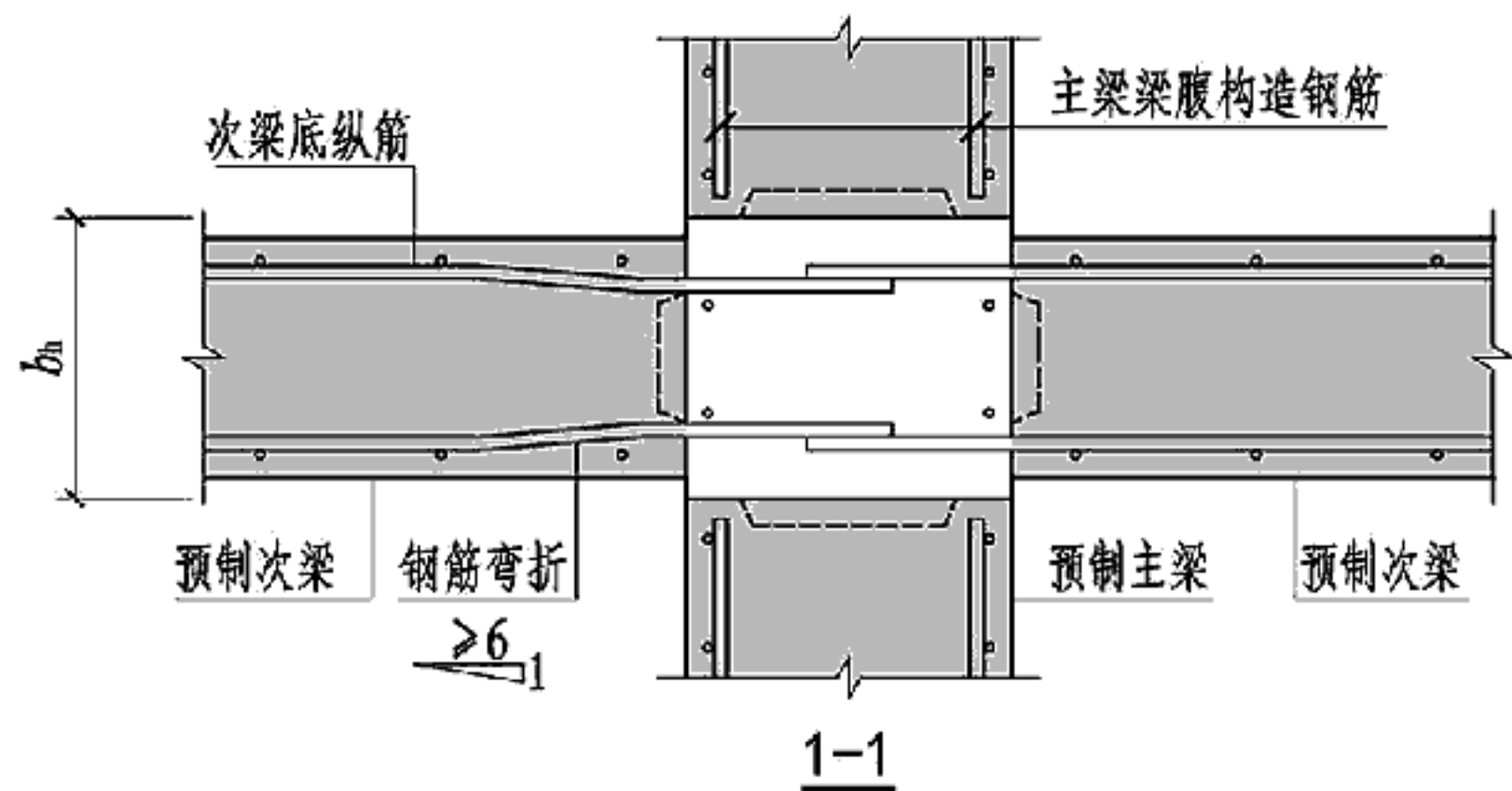
- 注: 1. 采用钢筋机械连接时, 接头位置应考虑施工操作空间的要求。
2. 节点L2-6中c为预制次梁端部到主梁的间隙, 由设计确定。
3. 节点L2-5中 l_1 为灌浆套筒的长度, 按钢筋套筒灌浆接头产品参数取值。
4. 节点L2-6中预制次梁端部槽口尺寸及配筋等由设计确定。
5. 图中连接纵筋 A_{sd} 由设计确定。

主次梁边节点连接构造							图集号	15G310-1
审核	陆秀丽	陈清	校对	耿耀明	耿耀明	设计	赵勇	赵勇
							页	32



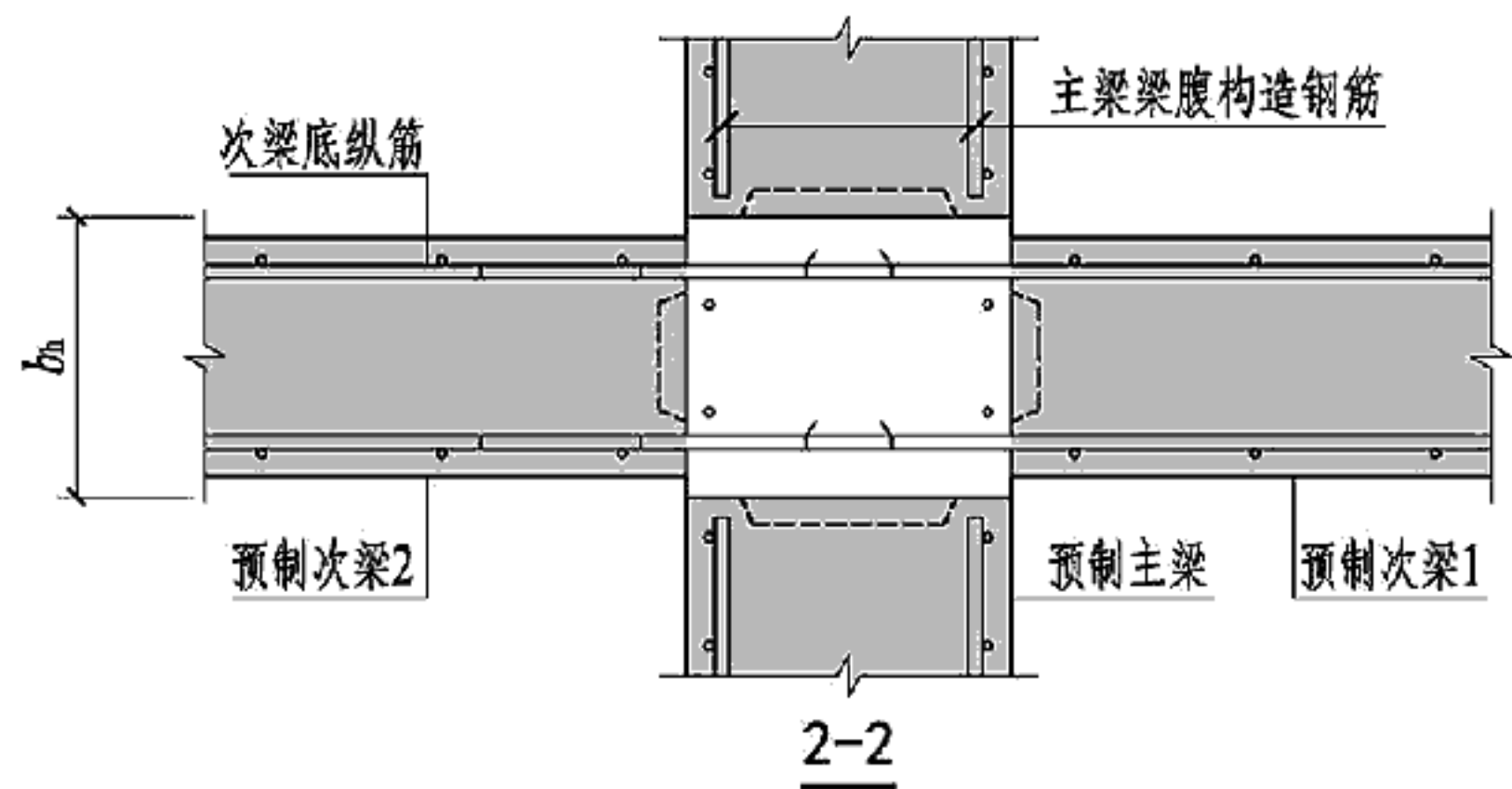
(L3-1) 主梁预留后浇槽口(一)

(一侧次梁梁端下部纵筋水平错位弯折后伸入支座锚固)



(L3-2) 主梁预留后浇槽口(二)

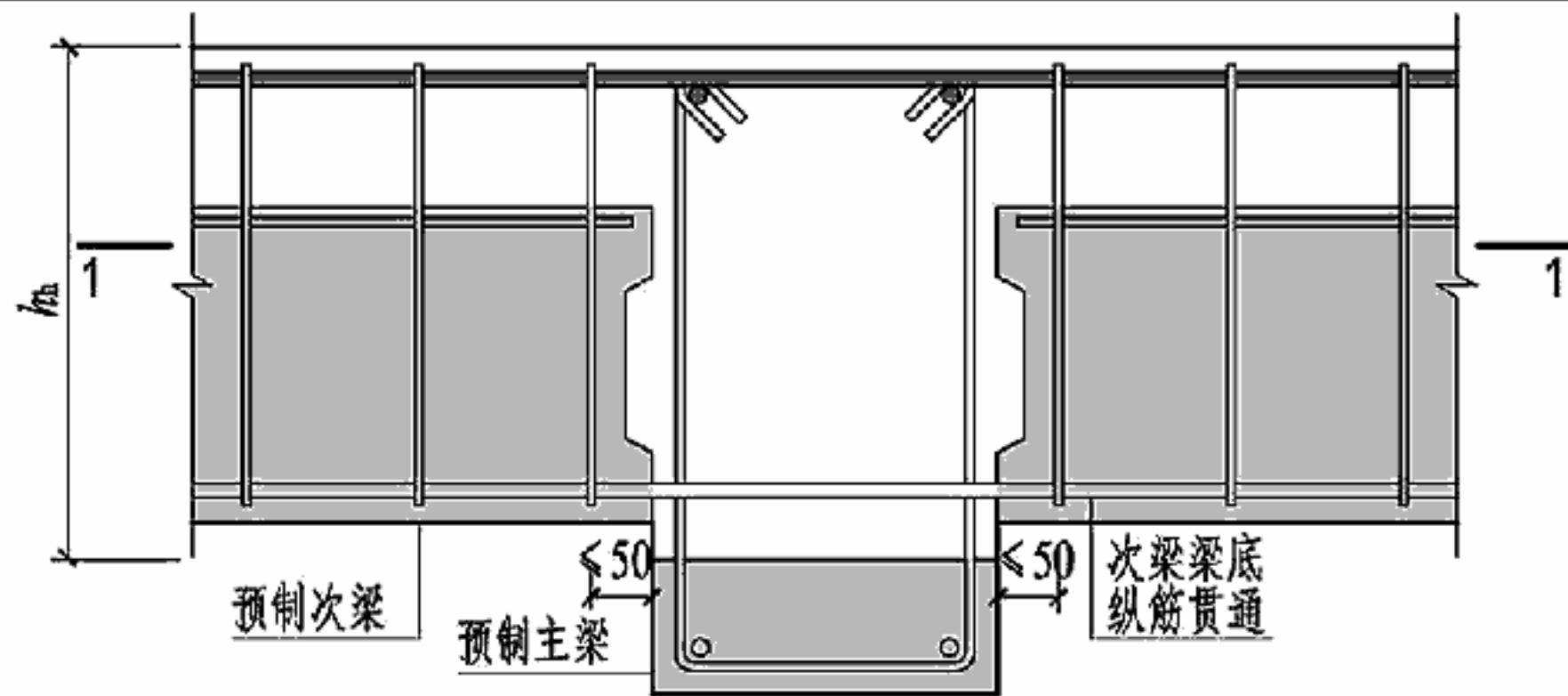
(一侧次梁梁端下部纵筋竖向错位弯折后伸入支座锚固)



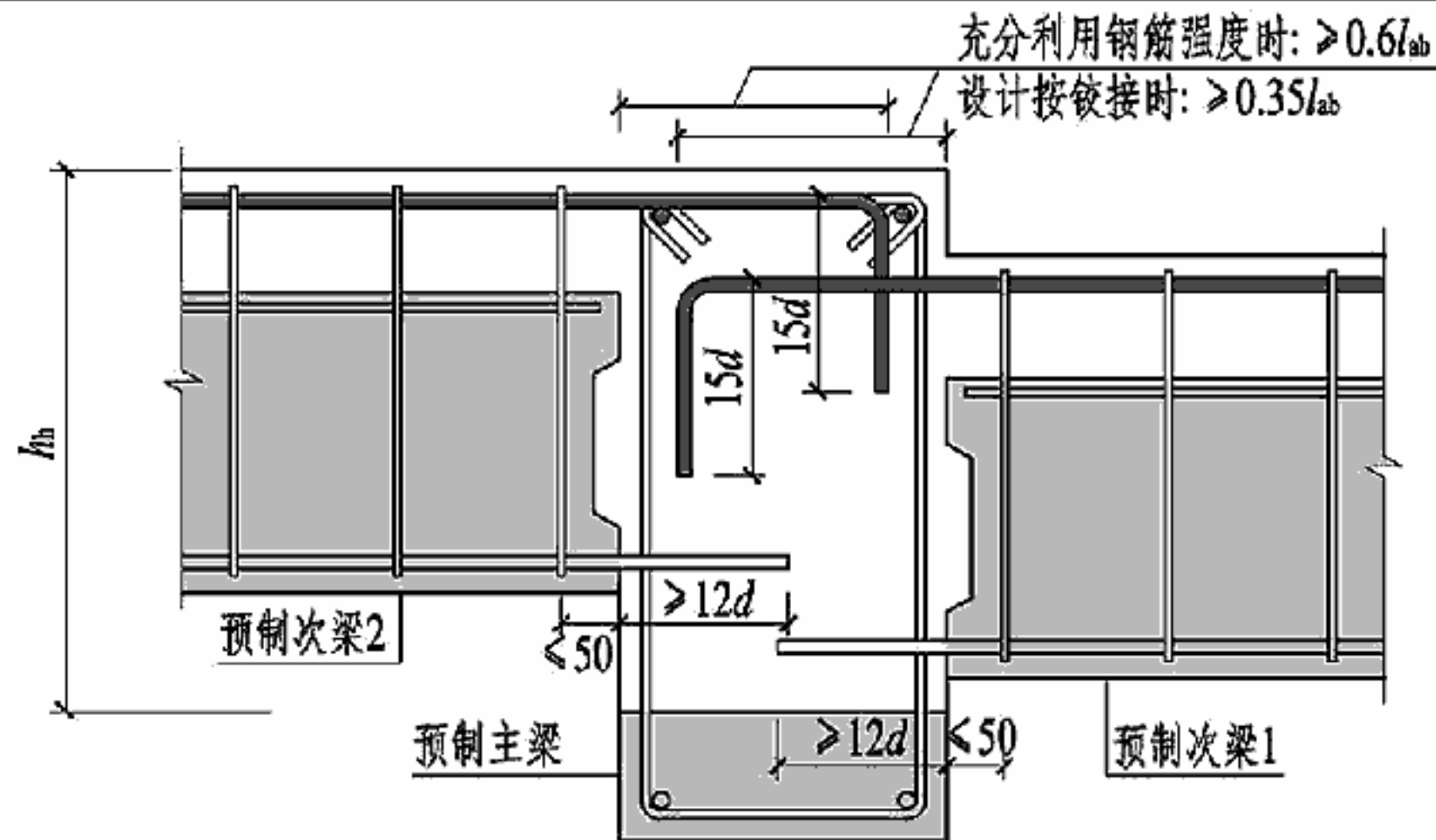
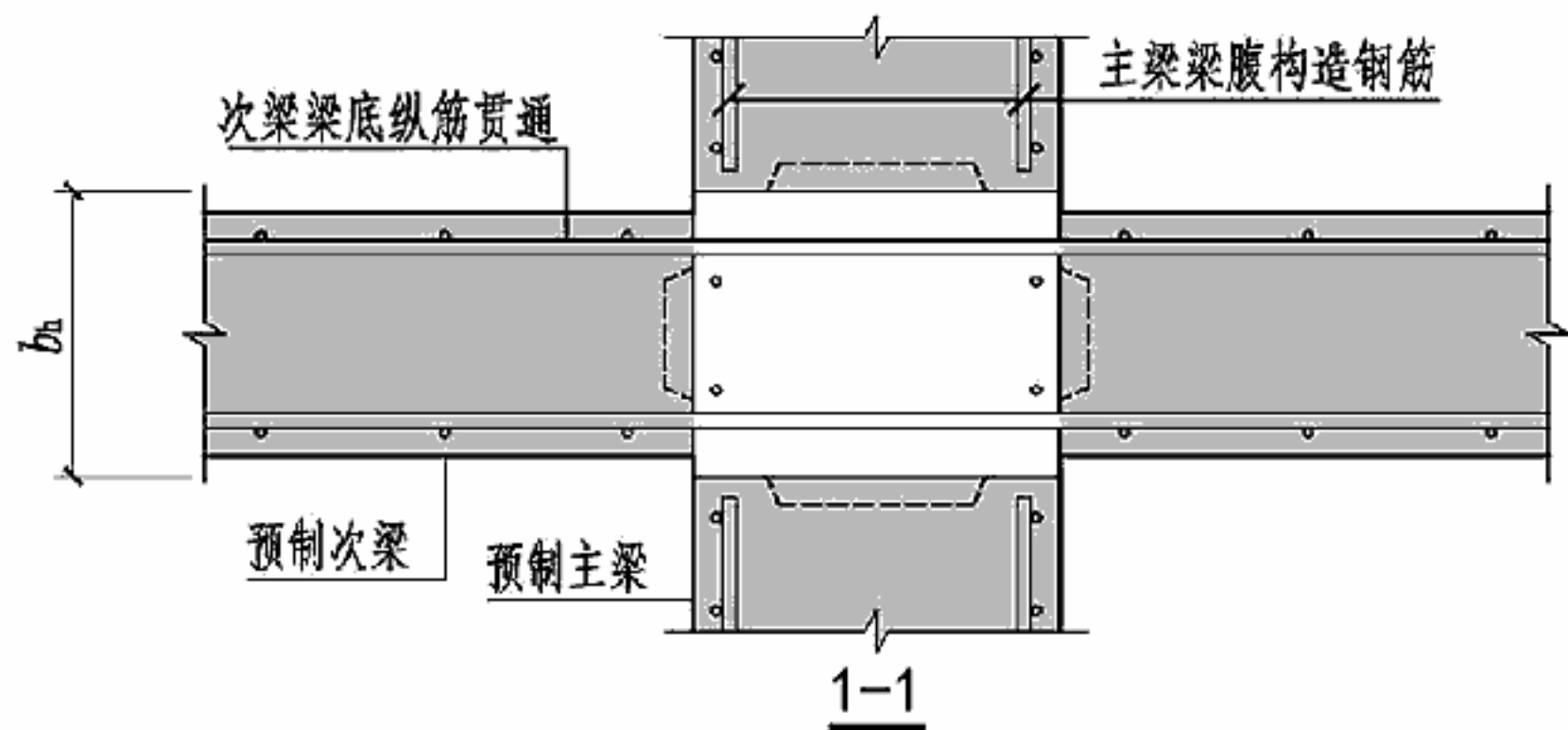
注: 1. 图中主梁梁腹配置的纵筋为构造纵筋, 次梁梁底预留伸入支座的纵向钢筋。当主梁梁腹配置的纵筋为受扭纵筋时, 受扭纵筋应在主梁预留槽口处贯通, 次梁底可预埋机械连接接头, 以连接伸入支座的纵向钢筋, 可参见本图集第31页图A。

2. 图中主梁预留槽口的高度 h_m 和宽度 b_m 由设计确定; 预制主梁吊装时需采取加强措施。
3. 采用节点L3-2时, 先安装预制次梁1, 后安装预制次梁2。

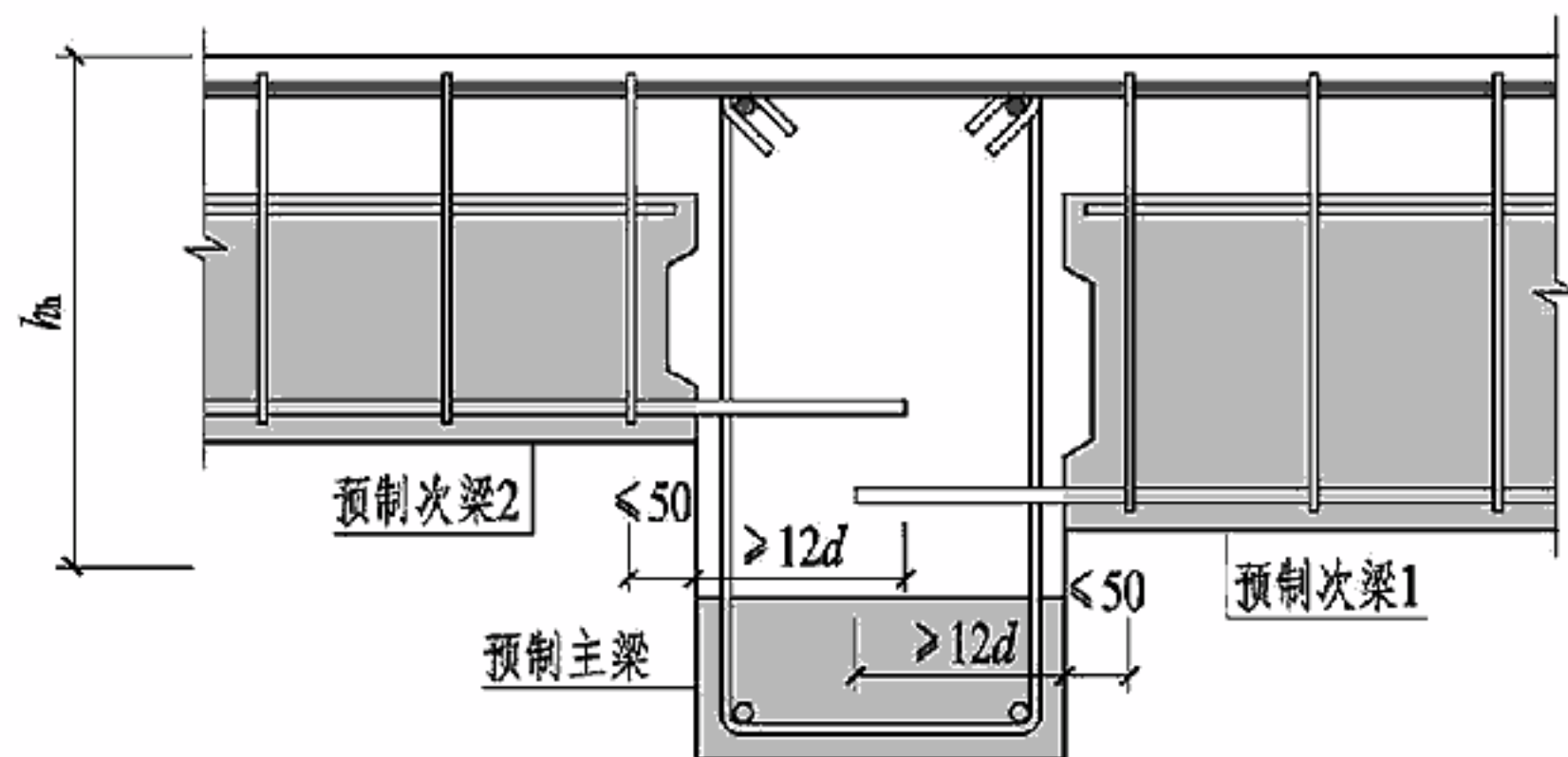
主次梁中间节点连接构造							图集号	15G310-1
审核	陆秀丽	陆秀丽	校对	耿耀明	耿耀明	设计	赵勇	赵勇
							页	33



(L3-3) 主梁预留后浇槽口(三)
(两侧次梁梁底纵筋贯通)



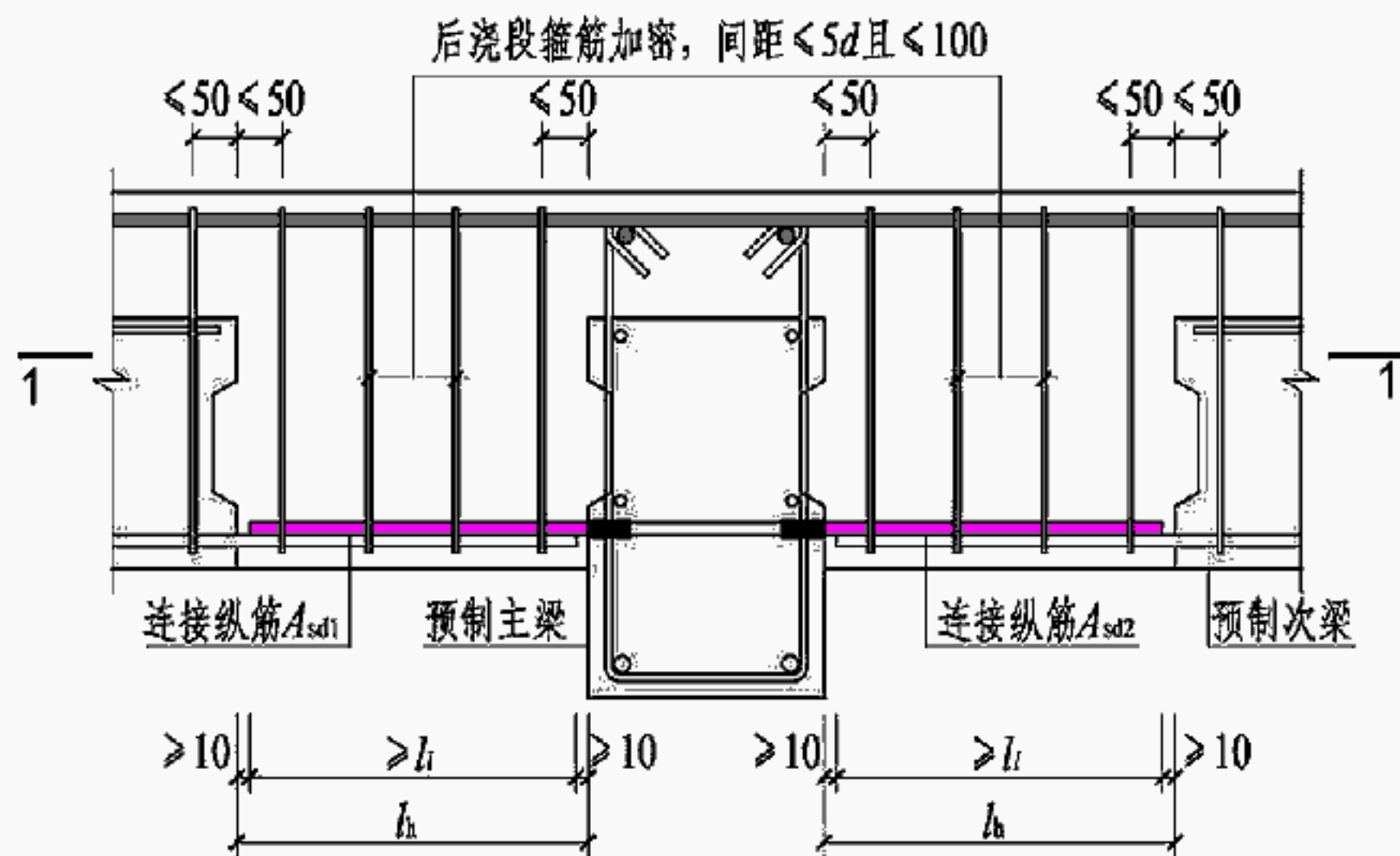
(L3-4) 主梁预留后浇槽口(四)
(次梁顶面和底面均有高差)



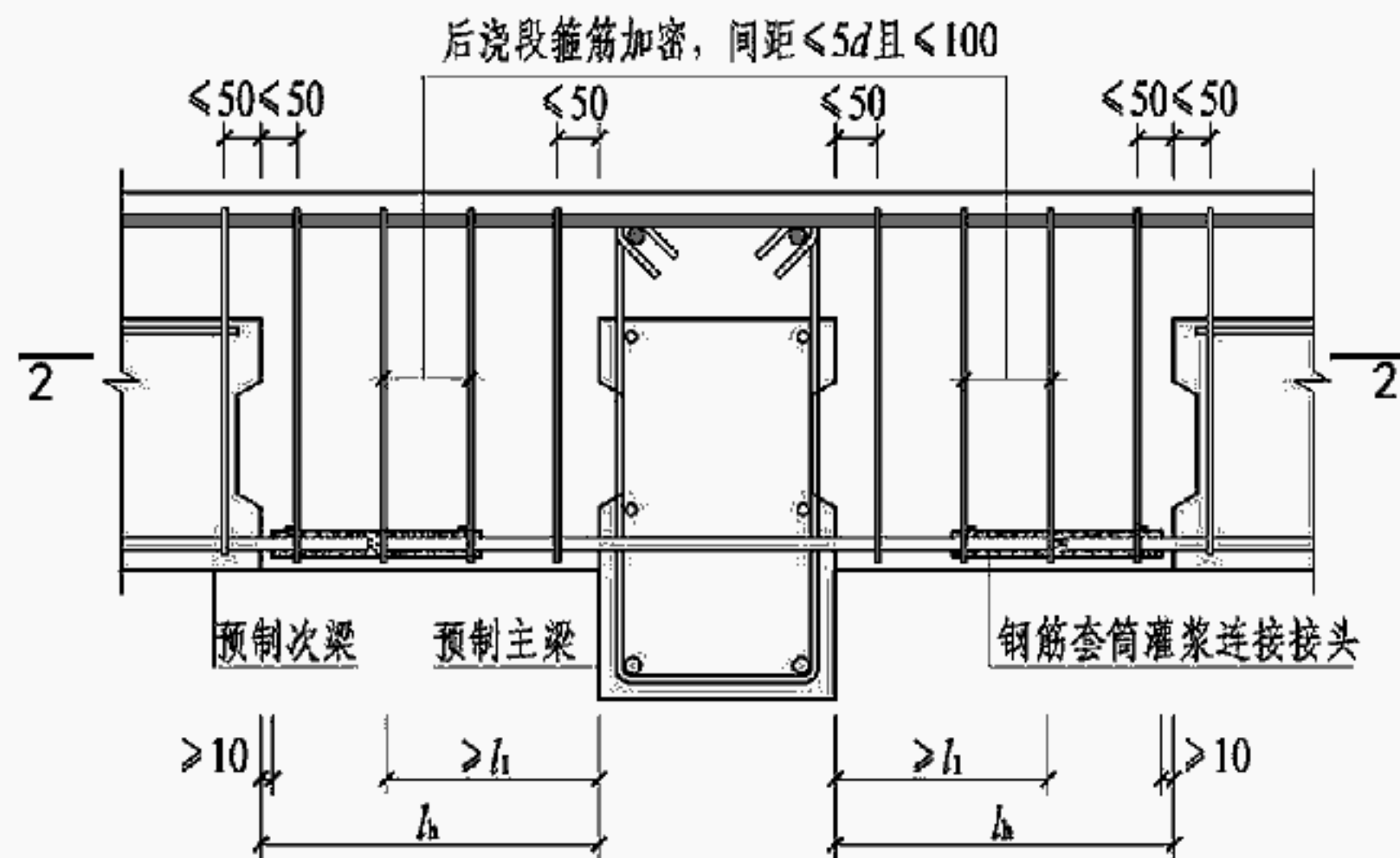
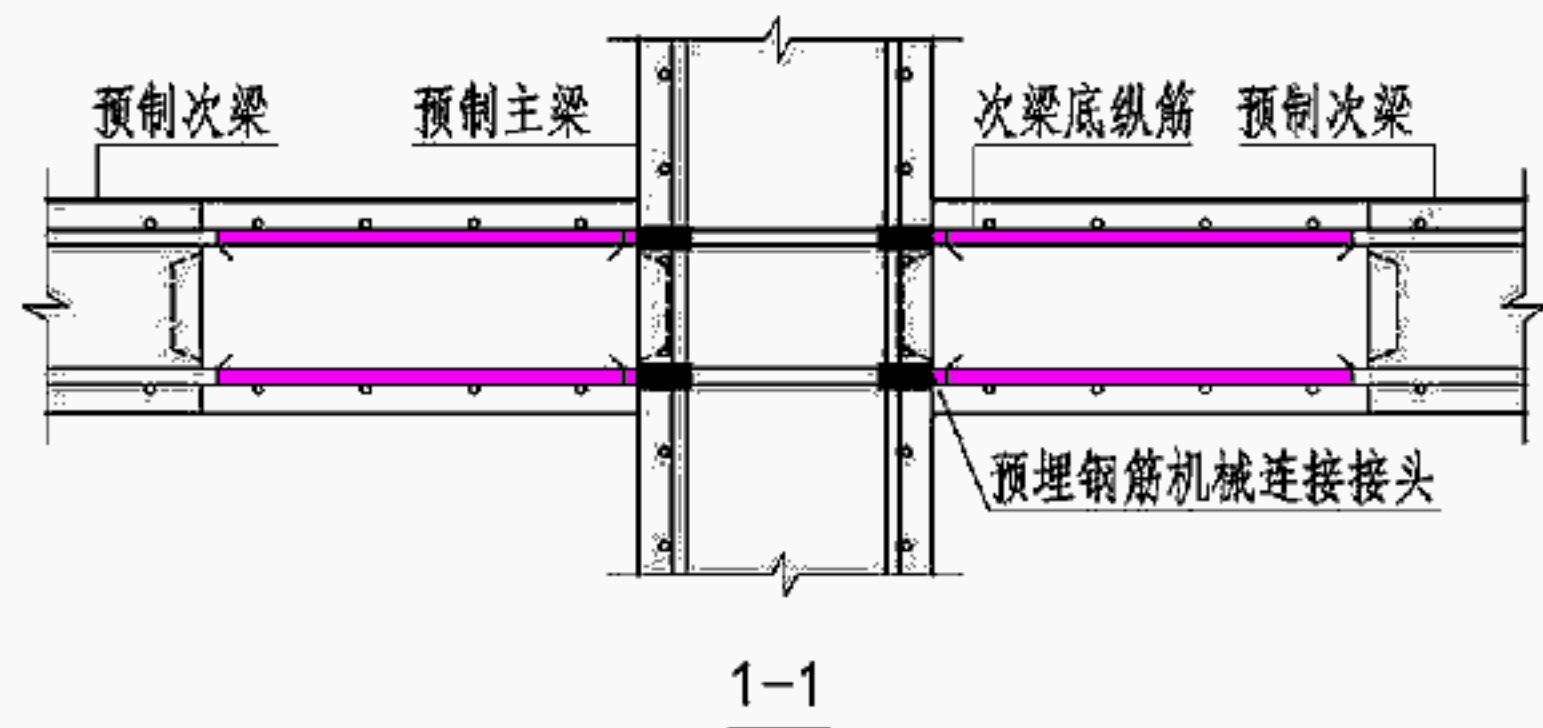
(L3-5) 主梁预留后浇槽口(五)
(次梁底面有高差)

- 注: 1. 节点L3-3适用于主梁梁腹配置的纵筋为构造纵筋的情况, 次梁梁底纵筋贯通。
2. 节点L3-4、L3-5的主梁梁腹配置的纵筋为构造纵筋, 次梁梁底预留伸入支座的纵向钢筋。当主梁梁腹配置的纵筋为受扭纵筋时, 受扭纵筋应在主梁预留槽口处贯通, 次梁底可预埋机械连接接头, 连接伸入支座的纵向钢筋, 参见本图集第31页图A。
3. 图中主梁预留槽口的高度 h_n 和宽度 b_n 由设计确定; 预制主梁吊装时需采取加强措施。
4. 对节点L3-4, 次梁梁面纵筋在端支座应伸至主梁外侧纵筋内侧后弯折, 当直段长度达到其锚固长度 l_a 时, 可不弯折; 当梁底平齐时, 可采用本图集第33页的节点L3-1、L3-2的作法避免梁底纵筋碰撞。
5. 采用节点L3-4、L3-5时, 应先安装预制次梁1, 再安装预制次梁2。

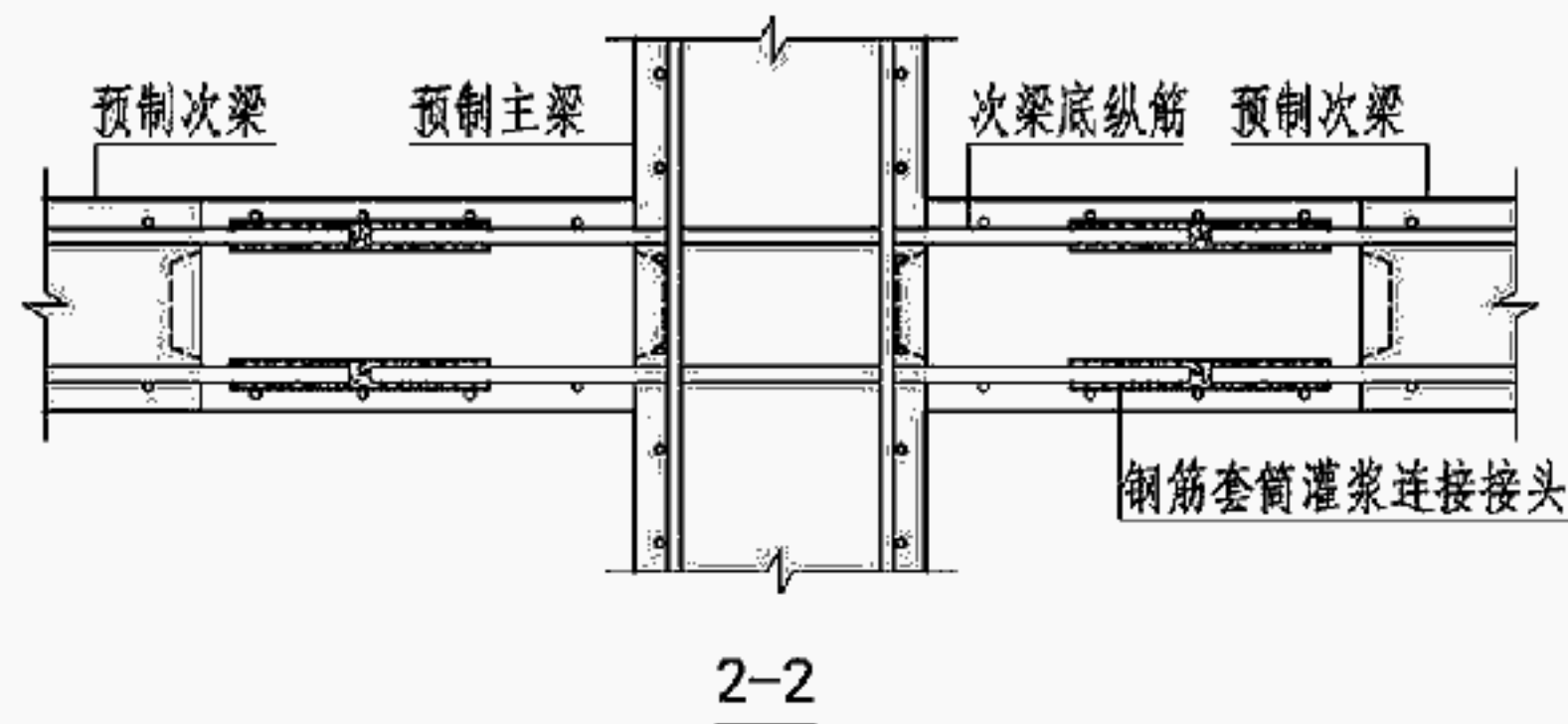
主次梁中间节点连接构造							图集号	15G310-1
审核	陆秀丽	陆秀丽	校对	耿耀明	耿耀明	设计	赵勇	赵勇
							页	34



L3-6 次梁端设后浇段(一)
(次梁底纵向钢筋采用机械连接)

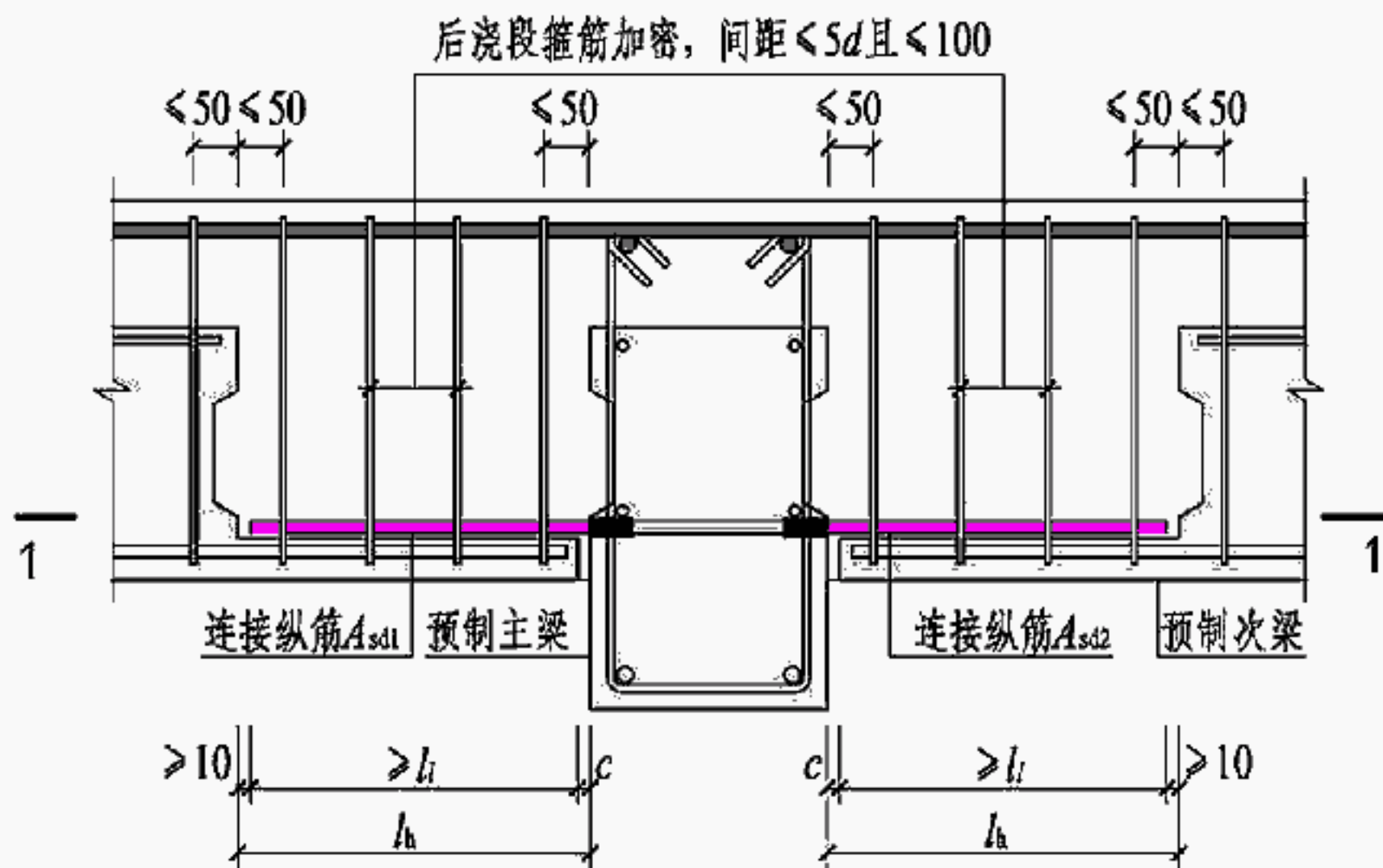


L3-7 次梁端设后浇段(二)
(次梁底纵向钢筋采用套筒灌浆连接)



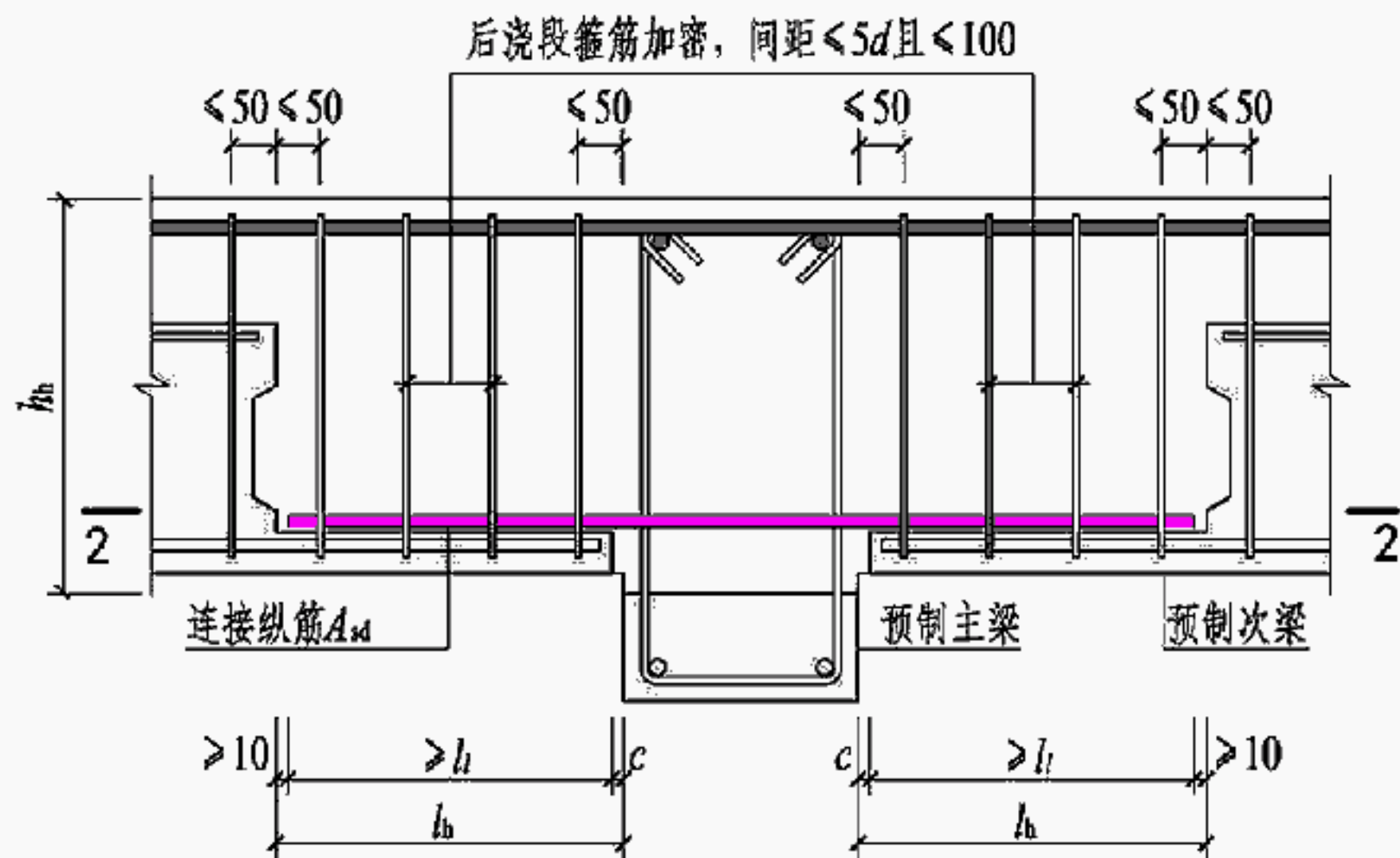
- 注: 1. 节点L3-7中 l_1 为灌浆套筒的长度, 按钢筋套筒灌浆接头产品参数取值。
2. 采用钢筋机械连接时, 接头位置应考虑施工操作空间的要求。
3. 图中连接纵筋 A_{sd1} 和 A_{sd2} 由设计确定。
4. 采用节点L3-6时, 梁下部纵筋可竖向搭接, 也可水平搭接。

主次梁中间节点连接构造							图集号	15G310-1
审核	陆秀丽	陈清	校对	耿耀明	耿耀明	设计	赵勇	赵勇
							页	35



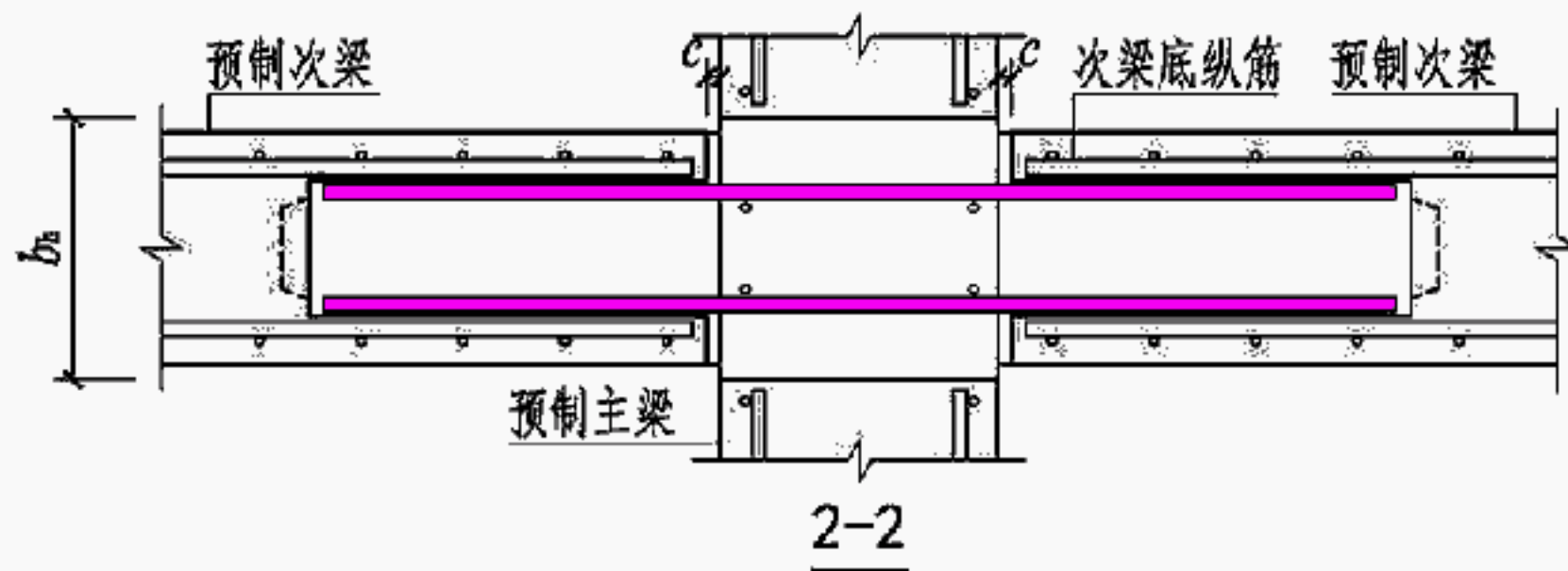
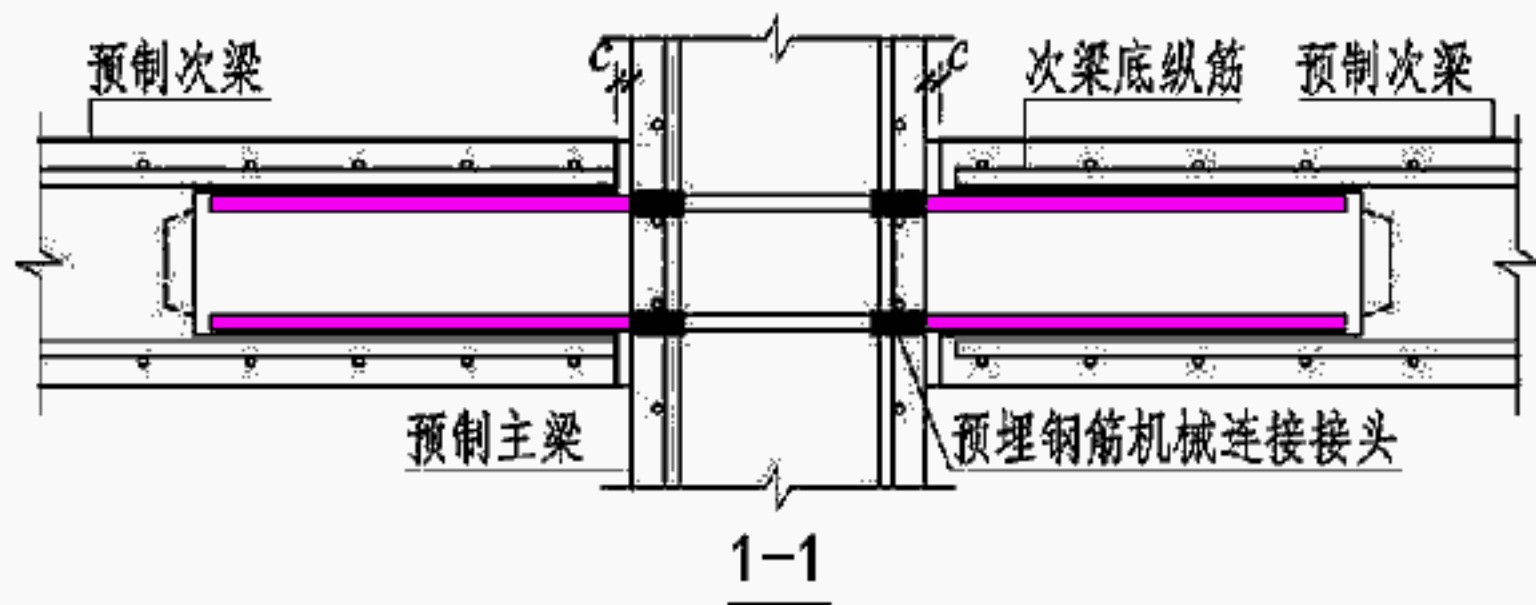
(L3-8) 次梁端设槽口 (一)

(主梁次梁底纵向钢筋采用机械连接)



(L3-9) 次梁端设槽口 (二)

(主梁次梁底纵向钢筋采用间接搭接)



注: 1. 图中主梁预留槽口的高度 h_n 和宽度 b_n 由设计确定; 预制主梁吊装时需采取加强措施。

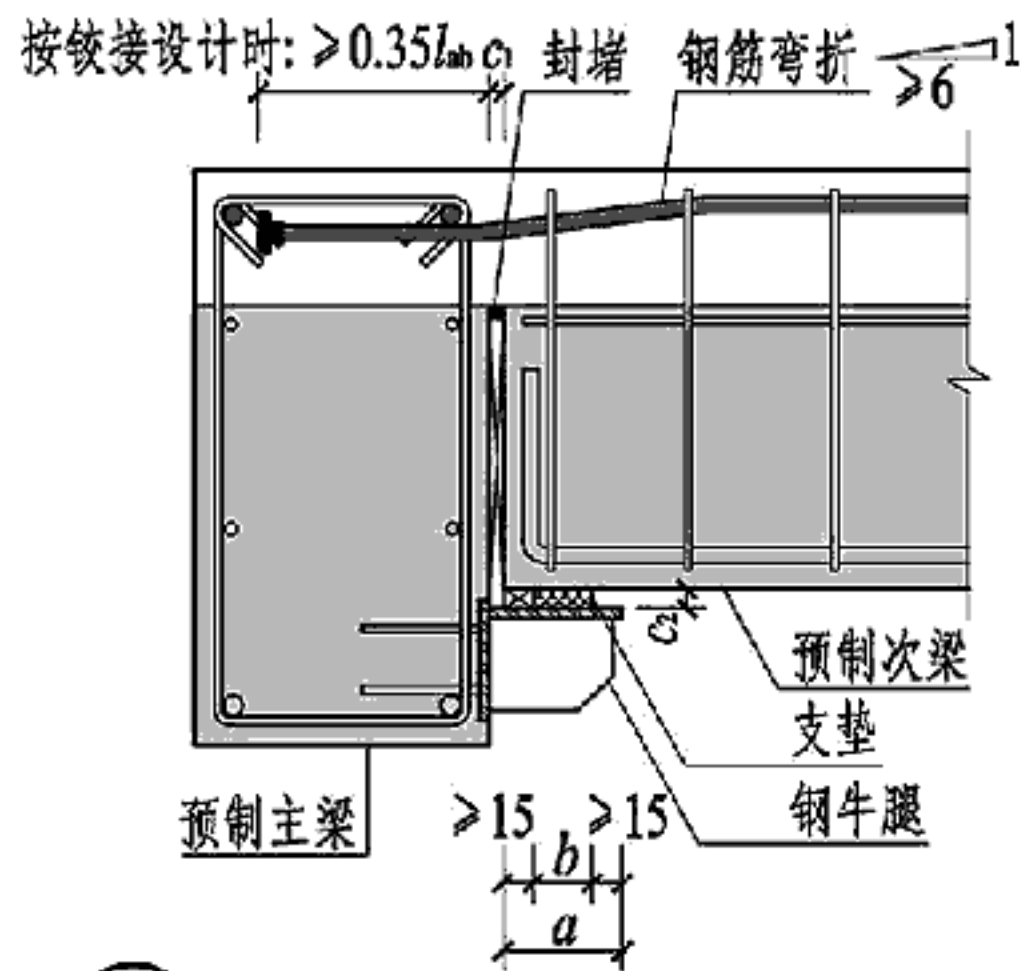
2. 采用钢筋机械连接时, 接头位置应考虑施工操作空间的要求。

3. 图中 c 为预制次梁槽口端部到主梁的间隙, 由设计确定。

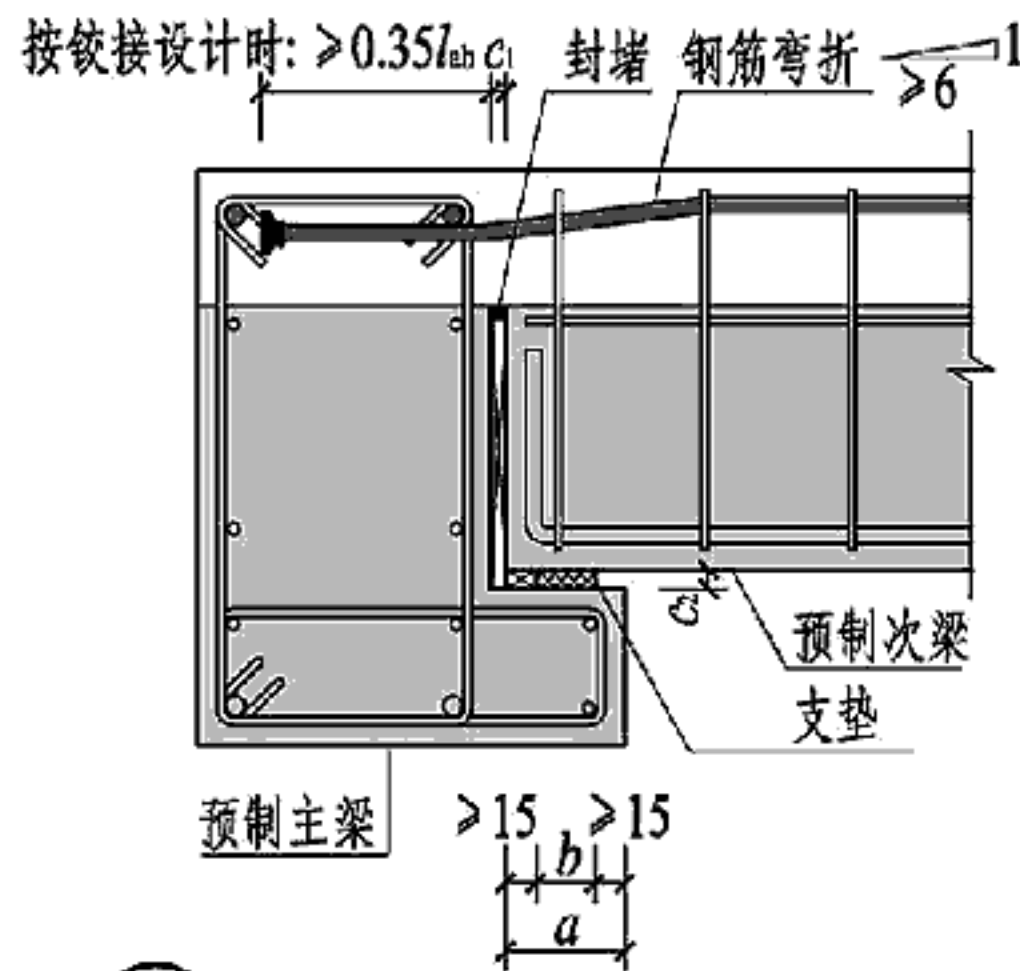
4. 图中预制次梁端部槽口尺寸及配筋等由设计确定。

5. 图中连接纵筋 A_{sd} 、 A_{sd1} 和 A_{sd2} 由设计确定。

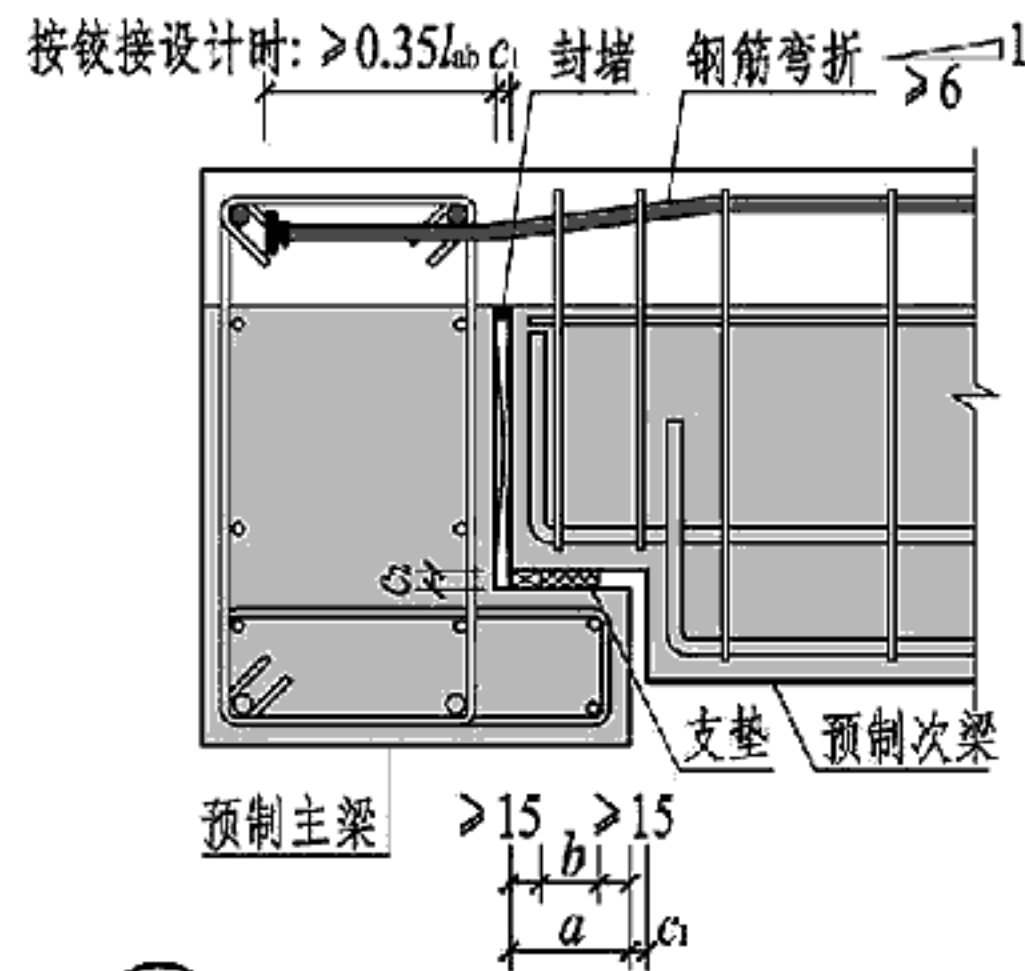
主次梁中间节点连接构造							图集号	15G310-1
审核	陆秀丽	陈磊	校对	耿耀明	耿耀明	设计	赵勇	赵勇
							页	36



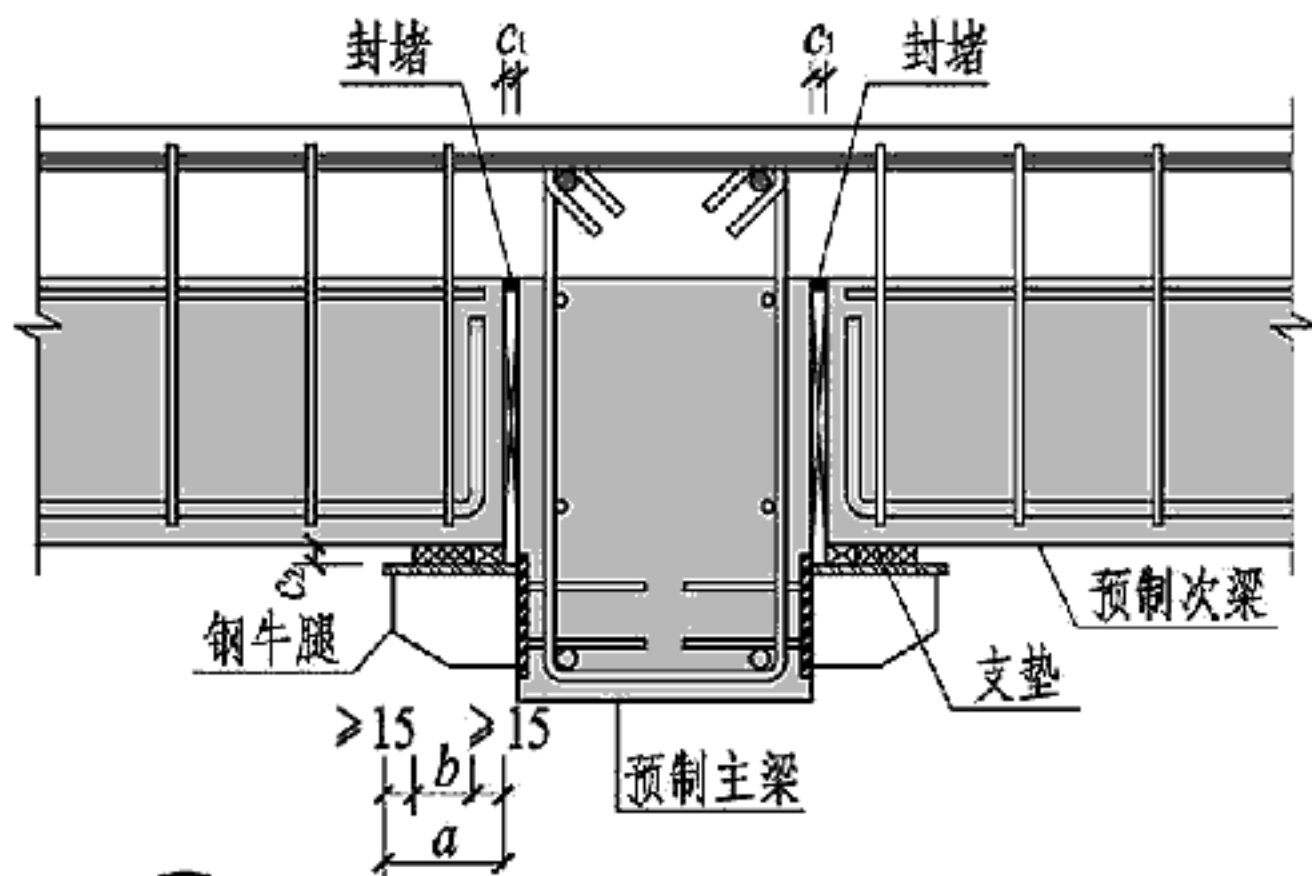
(L4-1) 搁置式主次梁连接边节点
(主梁设钢牛腿)



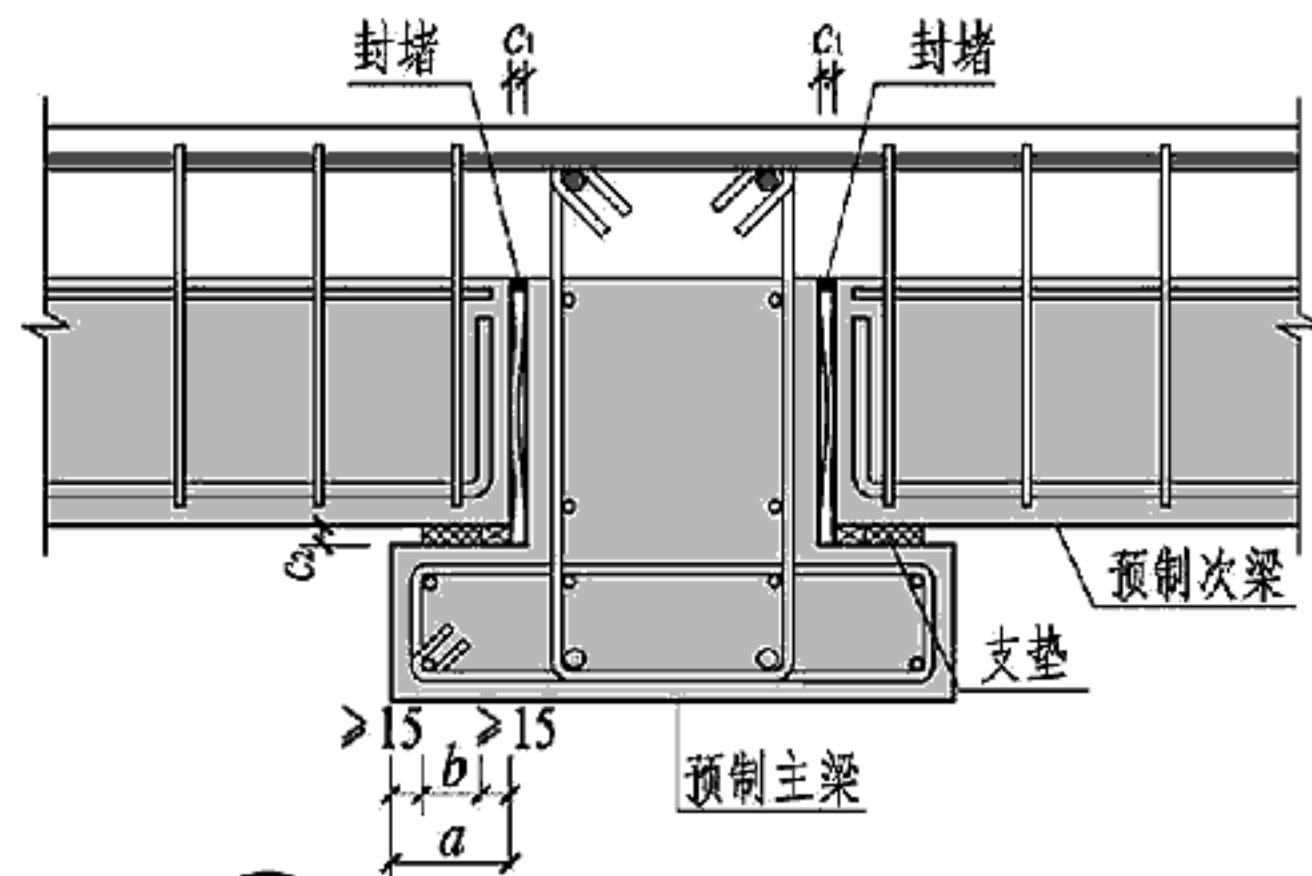
(L4-2) 搁置式主次梁连接边节点
(主梁设挑耳)



(L4-3) 搁置式主次梁连接边节点
(主梁设挑耳, 次梁为缺口梁)



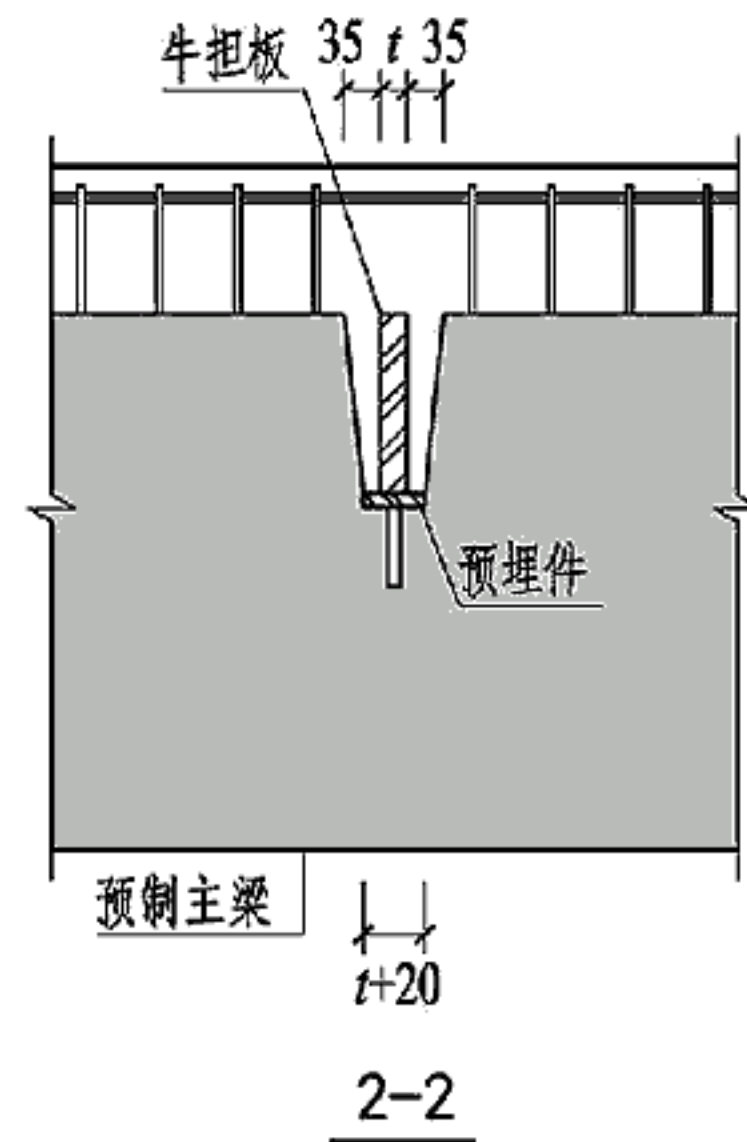
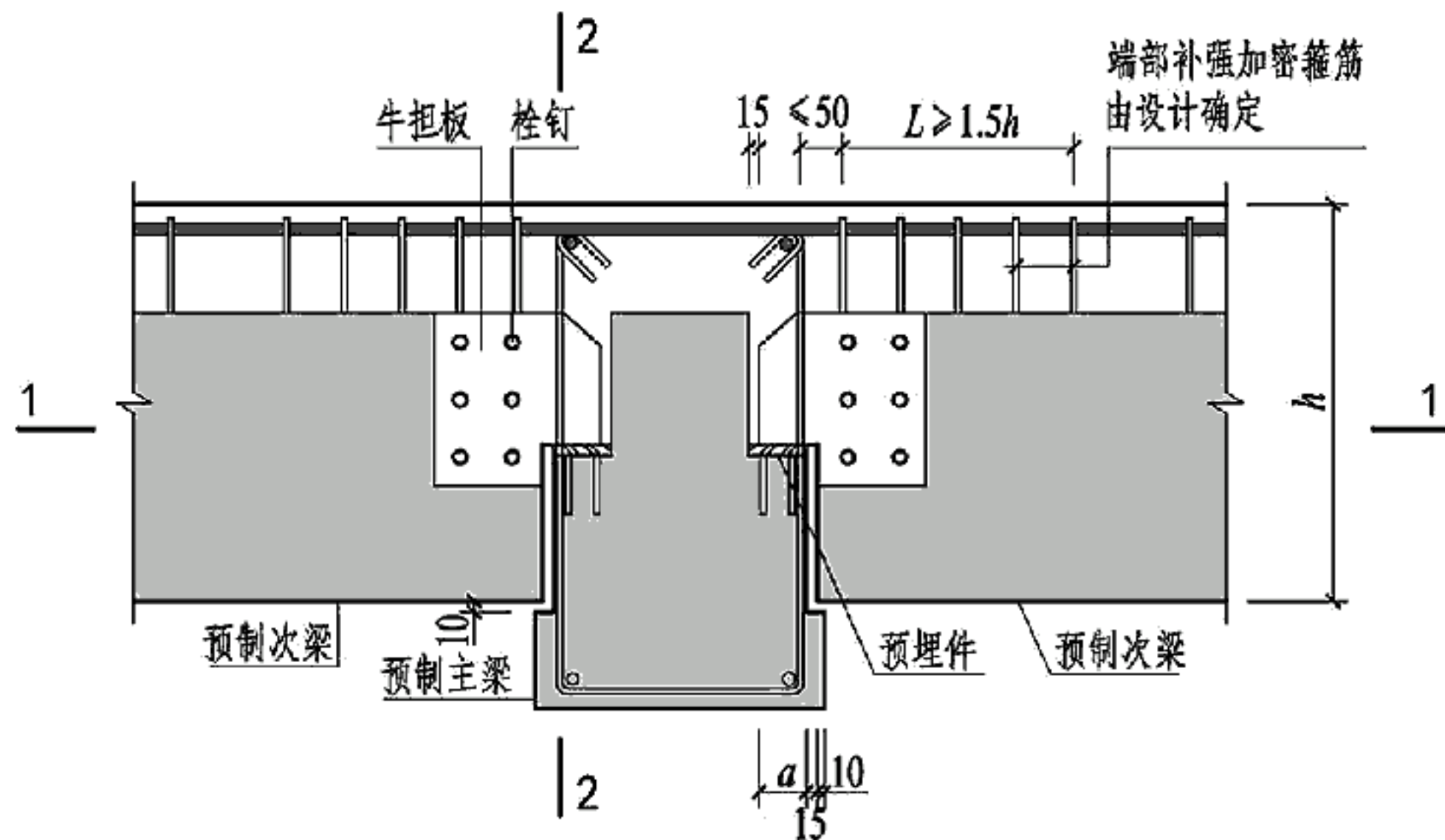
(L4-4) 搁置式主次梁连接中间节点
(主梁设钢牛腿)



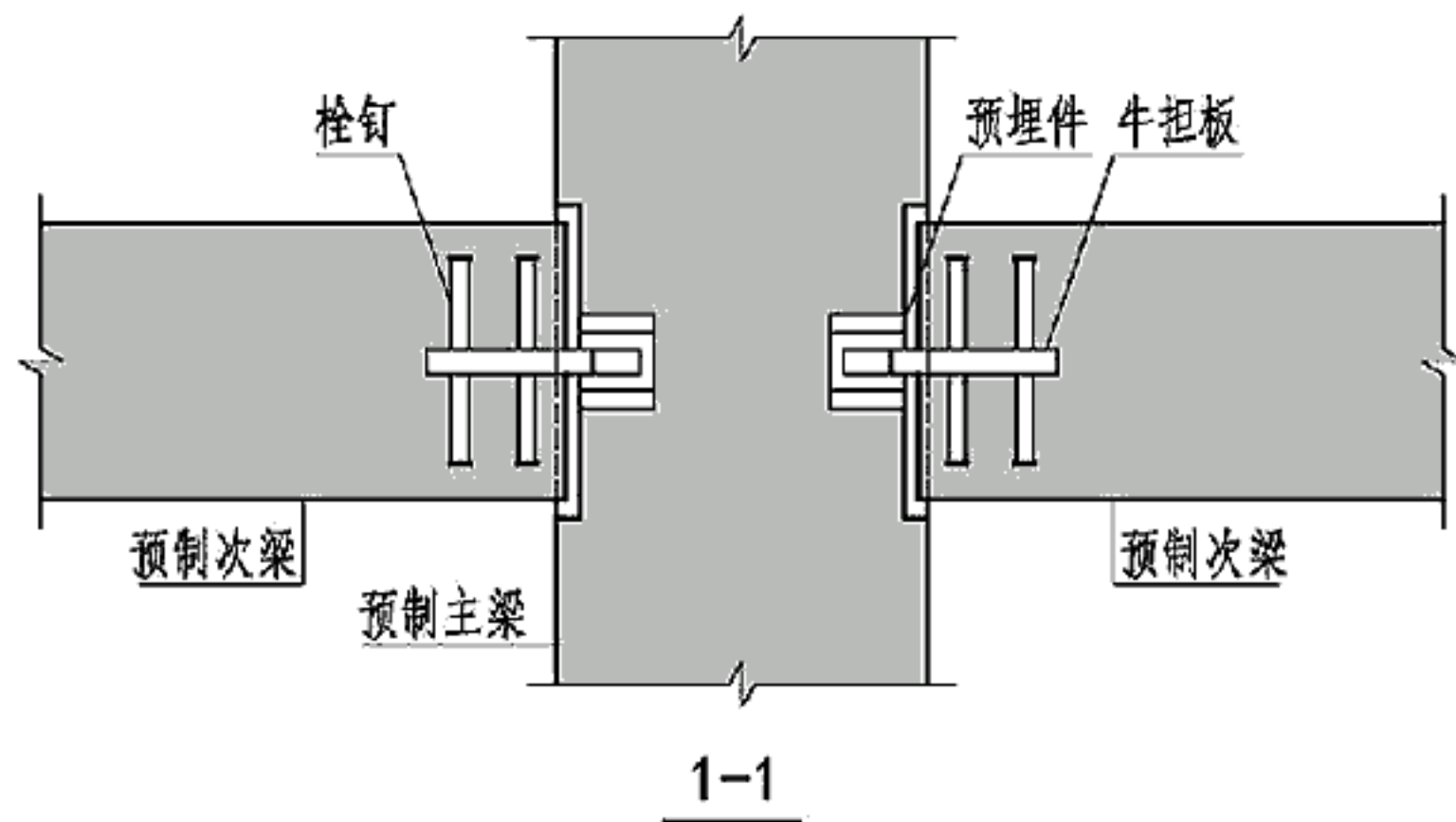
(L4-5) 搁置式主次梁连接中间节点
(主梁设挑耳)

- 注: 1. 图中 a 、 b 为由设计确定。
 2. 图中 c_1 为预制梁端到边梁的间隙, c_2 为支垫的高度, c_1 、 c_2 由设计确定。
 3. 图中梁、挑耳配筋和钢牛腿仅为示意, 由设计确定。
 4. 支垫可采用橡胶垫片或水泥砂浆坐浆。

搁置式主次梁连接节点构造							图集号	15G310-1			
审核	陆秀丽	作图	陆秀丽	校对	耿耀明	耿耀明	设计	赵勇	赵勇	页	37

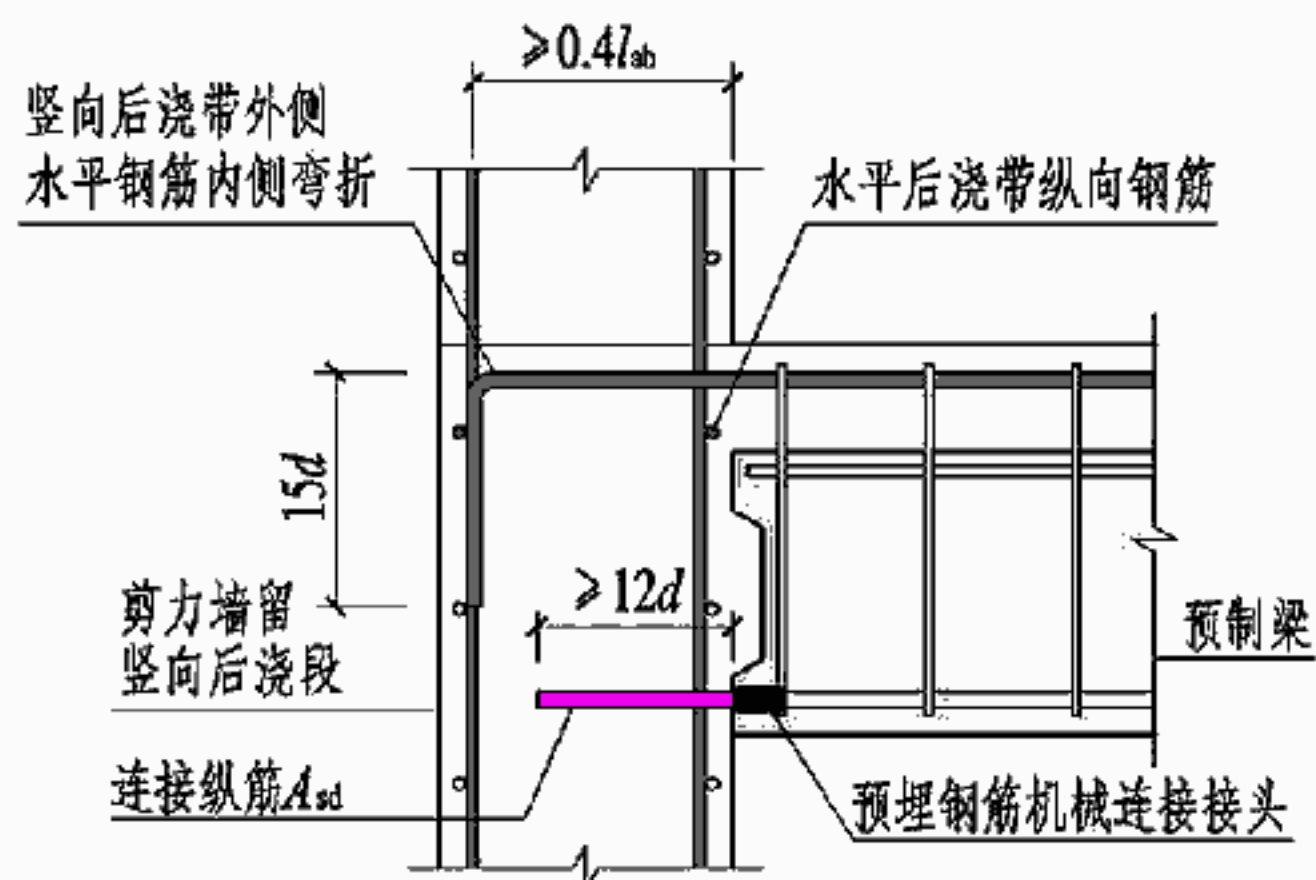


① L4-6 搁置式主次梁连接节点示意
(主梁设置牛担板)

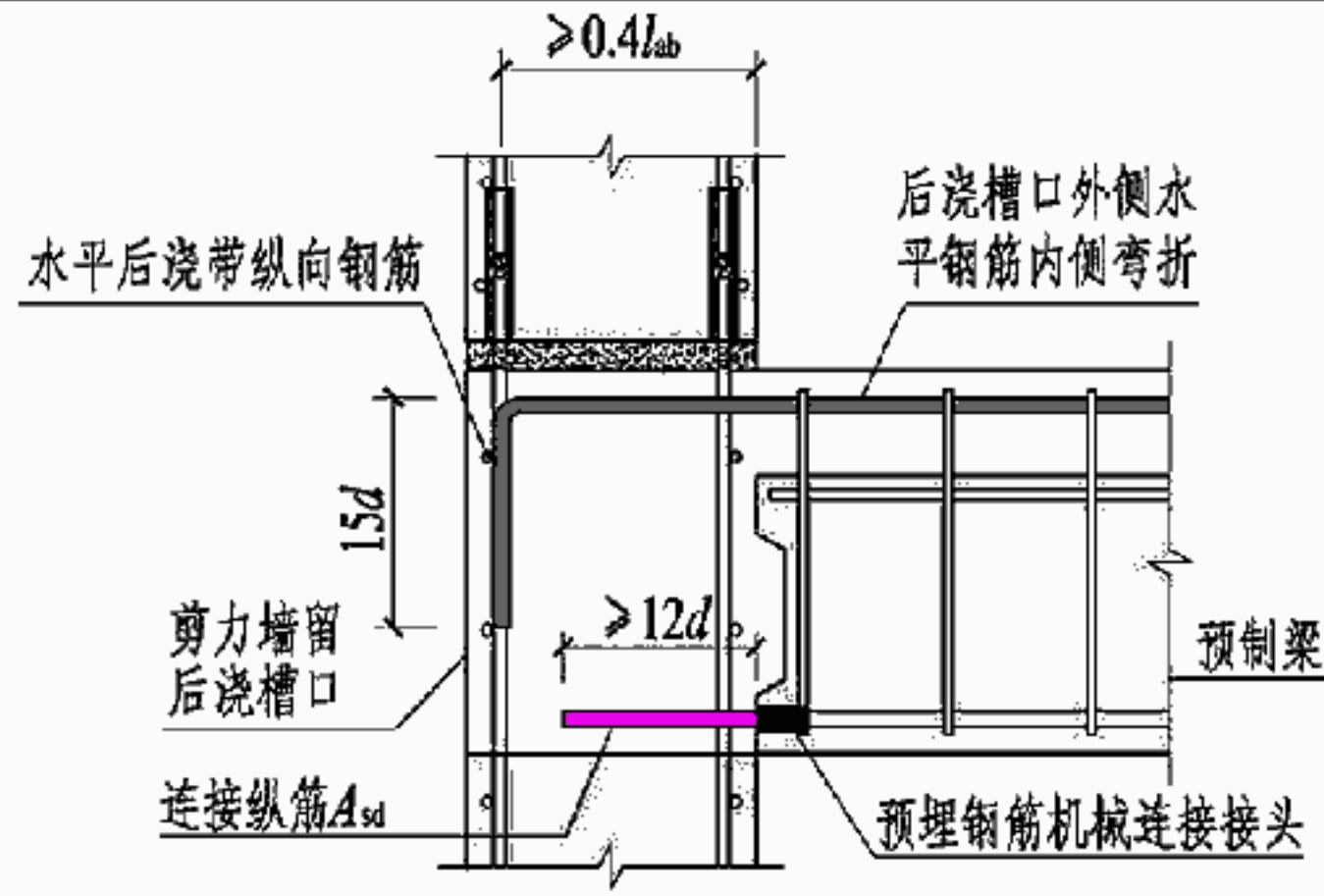


- 注: 1. 当次梁抗扭时, 不得使用牛担板方式连接。
 2. 本图为主次梁牛担板连接中间支座节点, 也可用于主次梁连接边节点。
 3. 图中的 t 、 a 由设计标注。
 4. 牛担板及栓钉的具体尺寸均由设计确定。

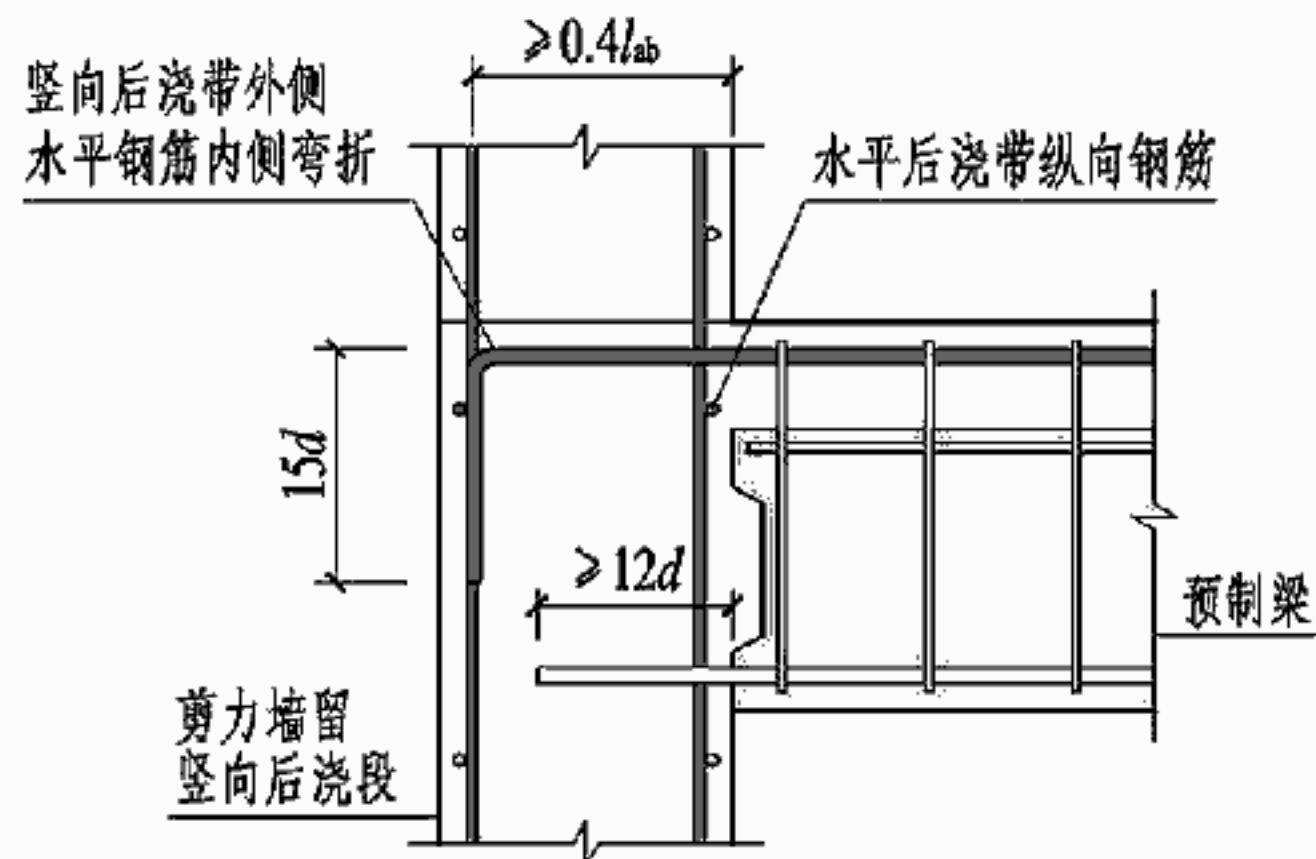
搁置式主次梁连接节点构造							图集号	15G310-1
审核	陆秀丽	陆秀丽	校对	耿耀明	耿耀明	设计	赵勇	赵勇
							页	38



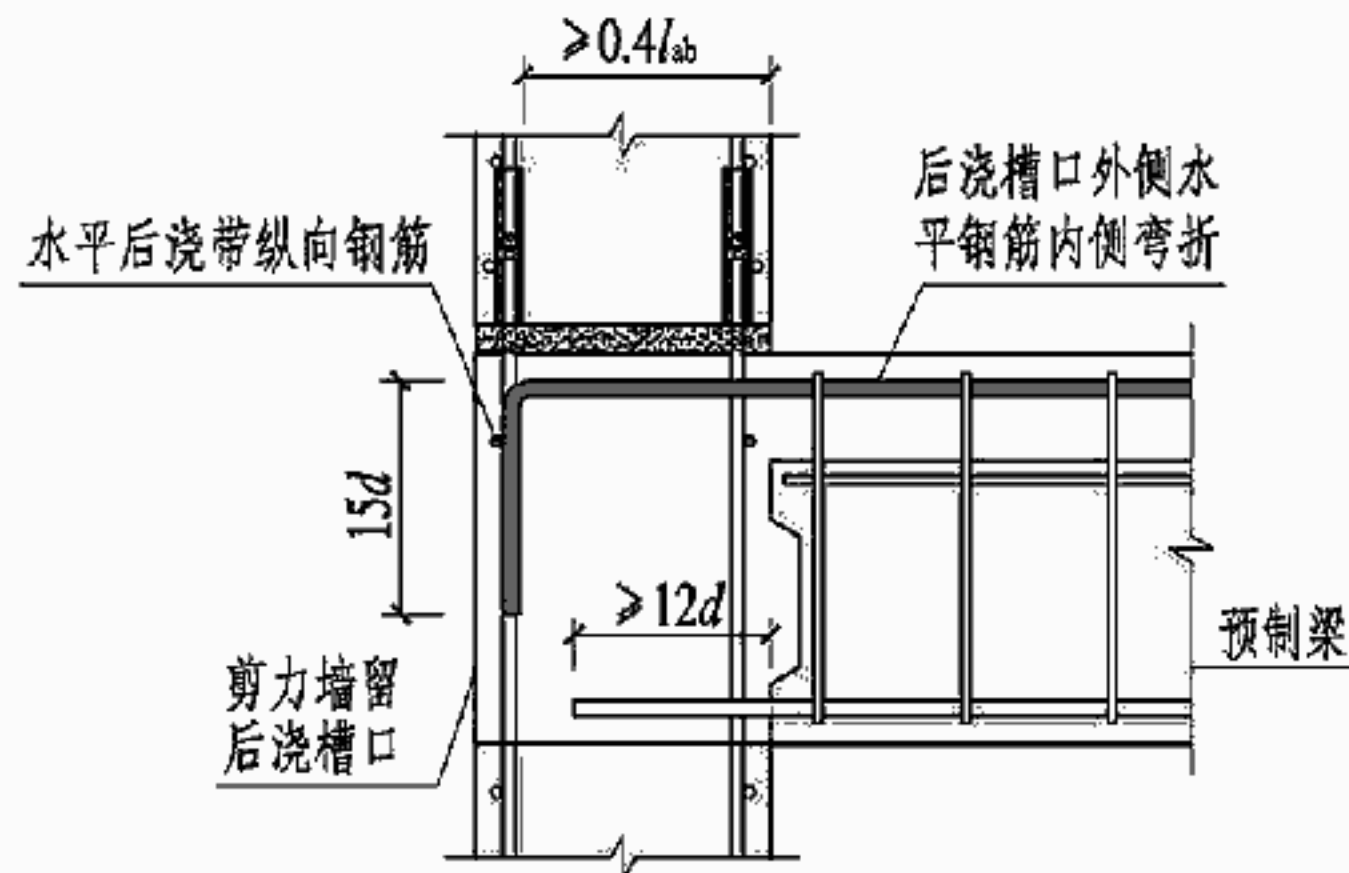
(L5-1) 剪力墙留竖向后浇段
(梁下部纵向钢筋机械连接)



(L5-2) 剪力墙留后浇槽口
(梁下部纵向钢筋机械连接)



图A 剪力墙留竖向后浇段
(梁下部预留伸入剪力墙的纵筋)

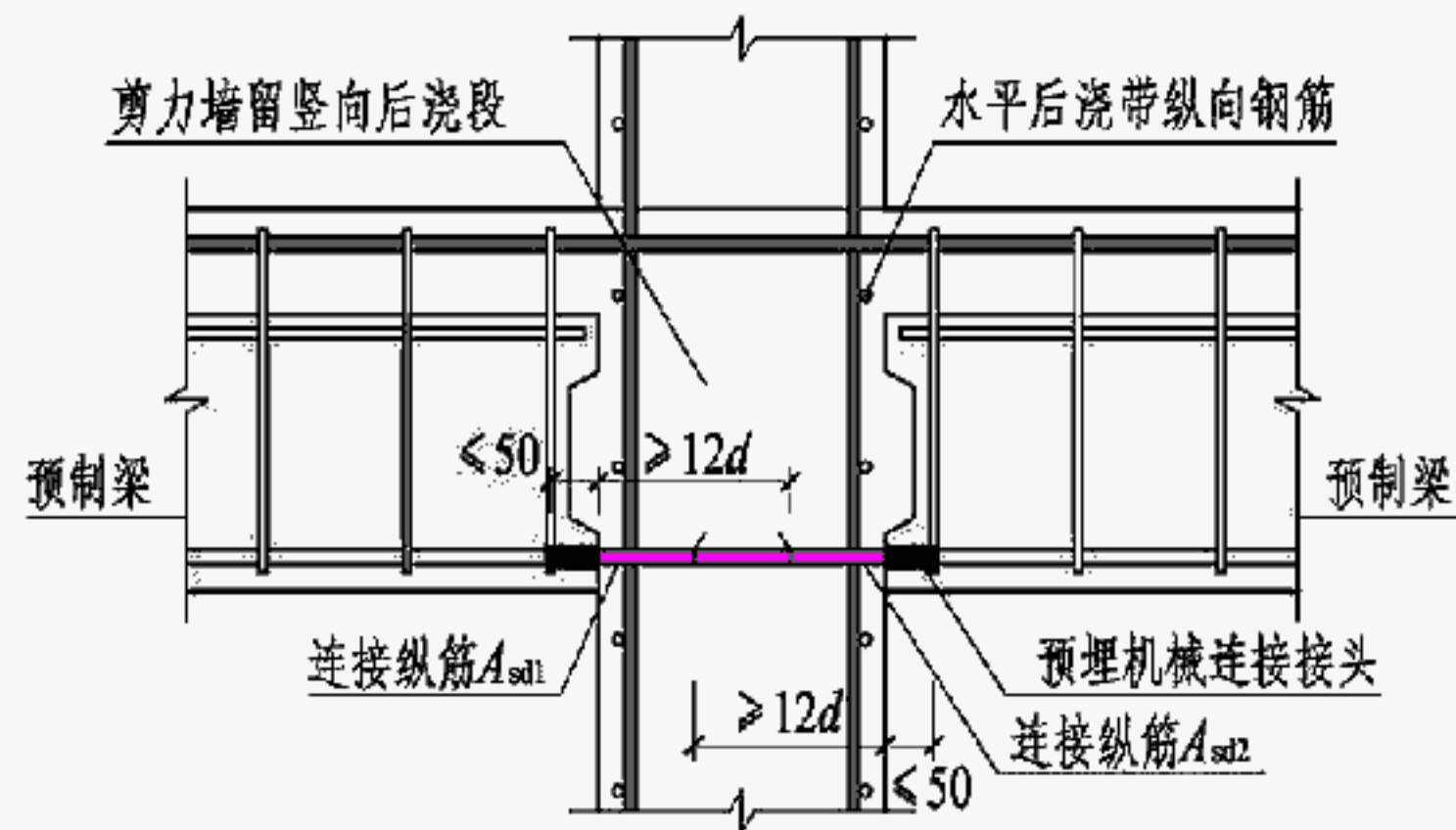


图B 剪力墙留竖向后浇槽口
(梁下部预留伸入剪力墙的纵筋)

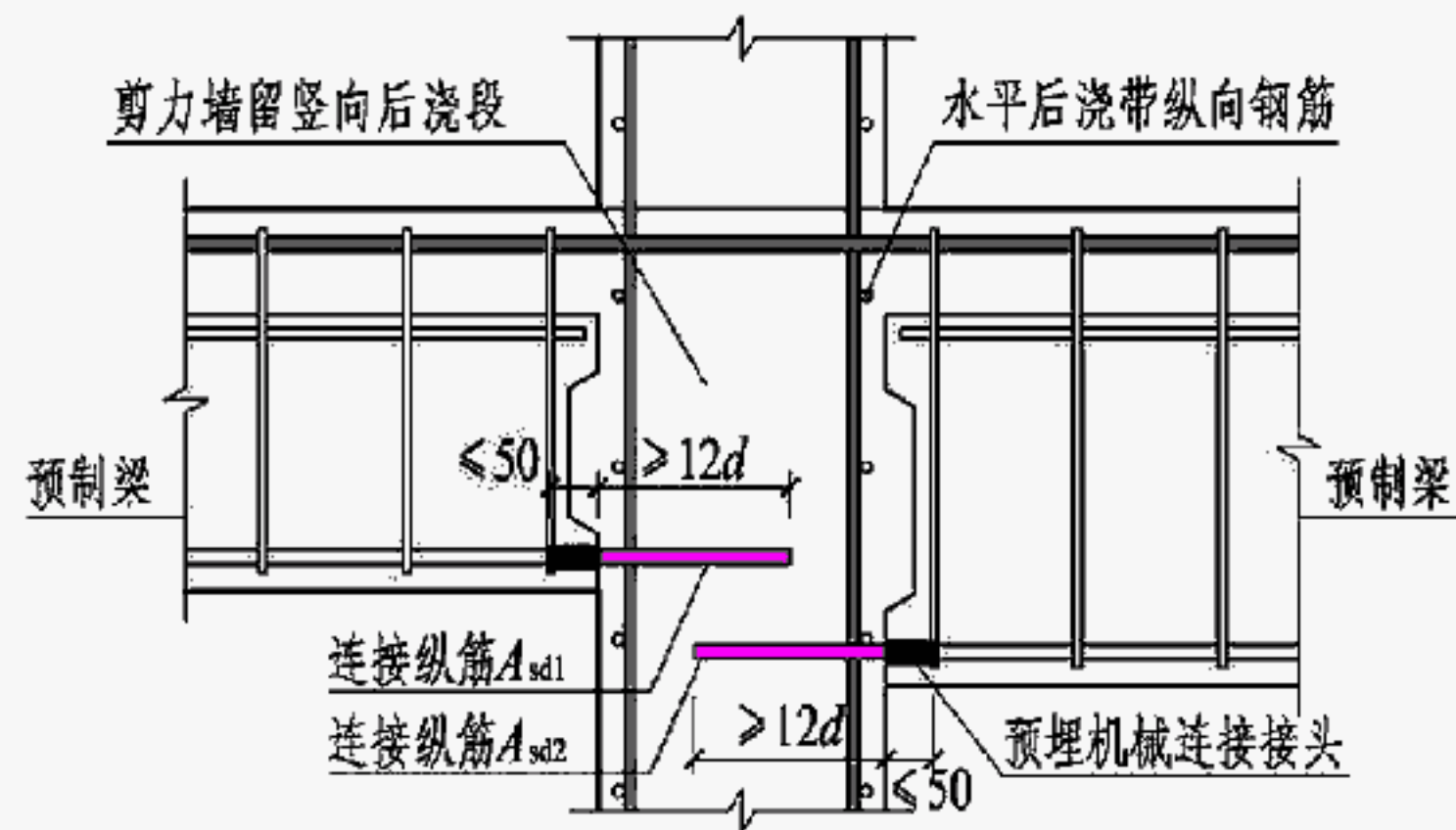
- 注: 1. 次梁上部纵筋也可采用钢筋锚固板锚固。
2. 图中预制梁为非框架梁。
3. 图中连接纵筋 A_{sd} 由设计确定。
4. 当连接节点处无墙体水平钢筋时, 节点L5-1和L5-2

- 也可采用梁下部预留伸入剪力墙纵筋的做法, 如图A和图B所示。
5. 采用钢筋机械连接时, 接头位置应考虑施工操作空间的要求。

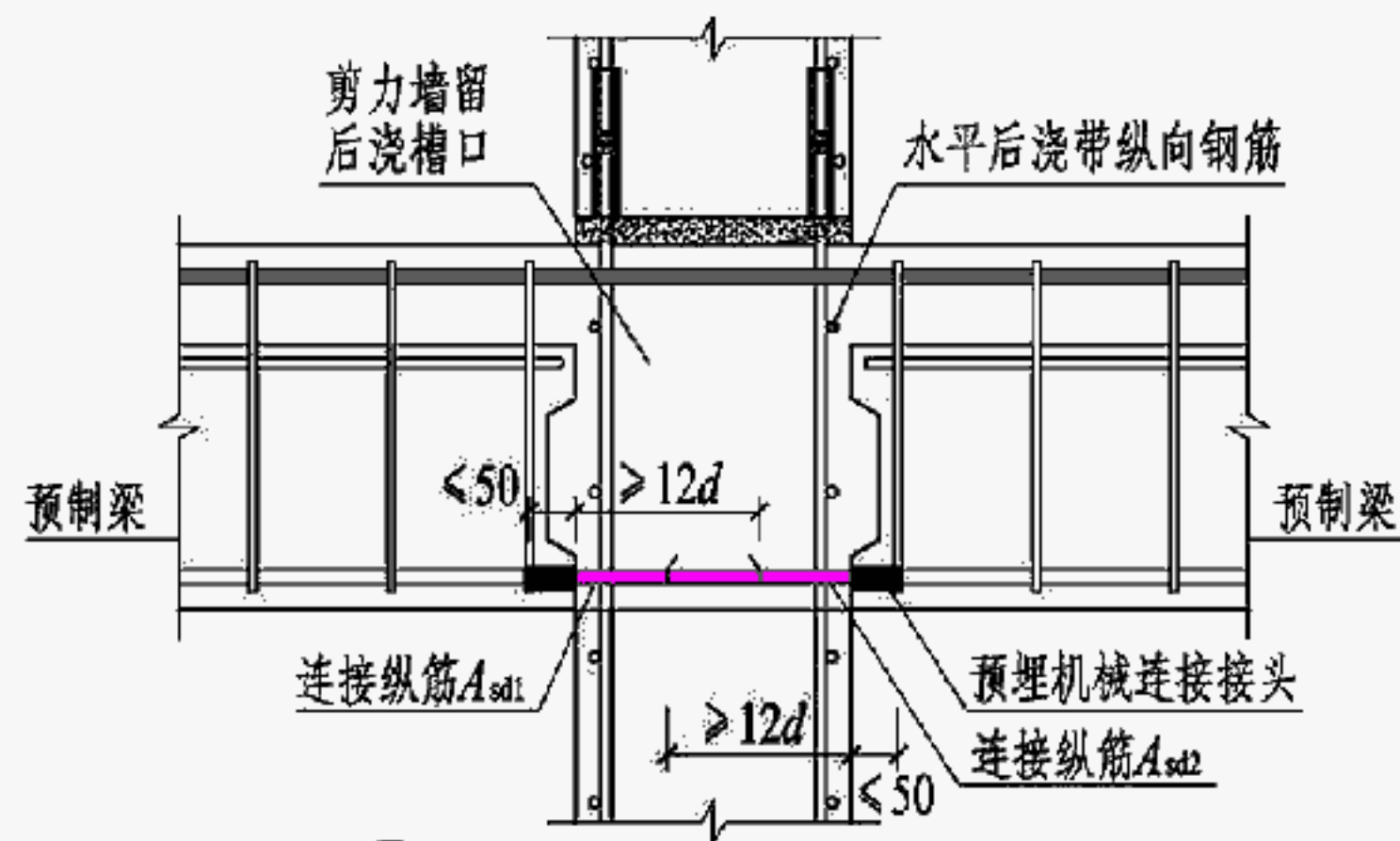
楼面梁与剪力墙平面外连接边节点构造							图集号	15G310-1
审核	陆秀丽	陈清	校对	耿耀明	耿耀明	设计	赵勇	赵勇
							页	39



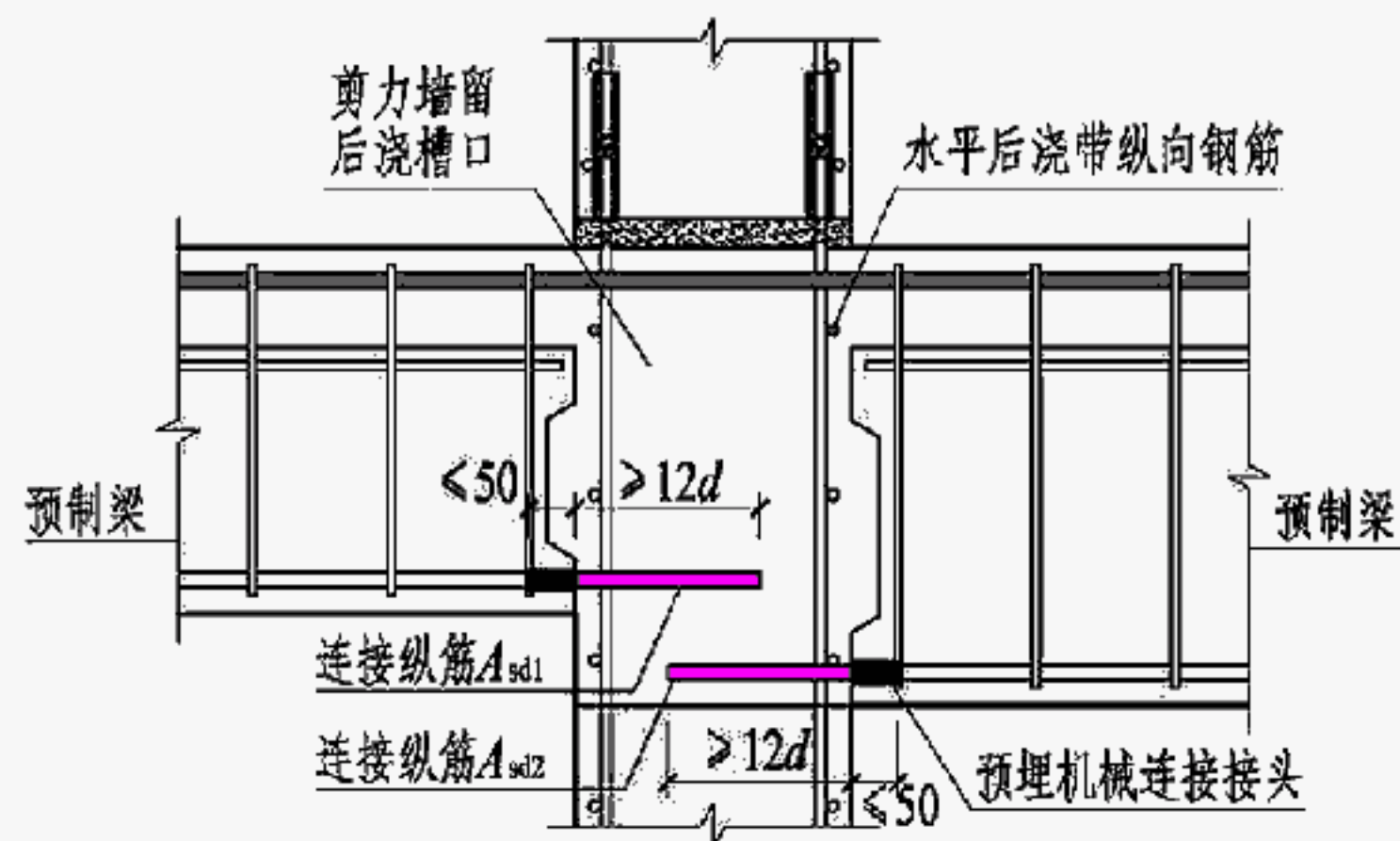
(L6-1) 剪力墙留竖向后浇段



(L6-2) 剪力墙留竖向后浇段
(次梁底面有高差)



(L6-3) 剪力墙留后浇槽口

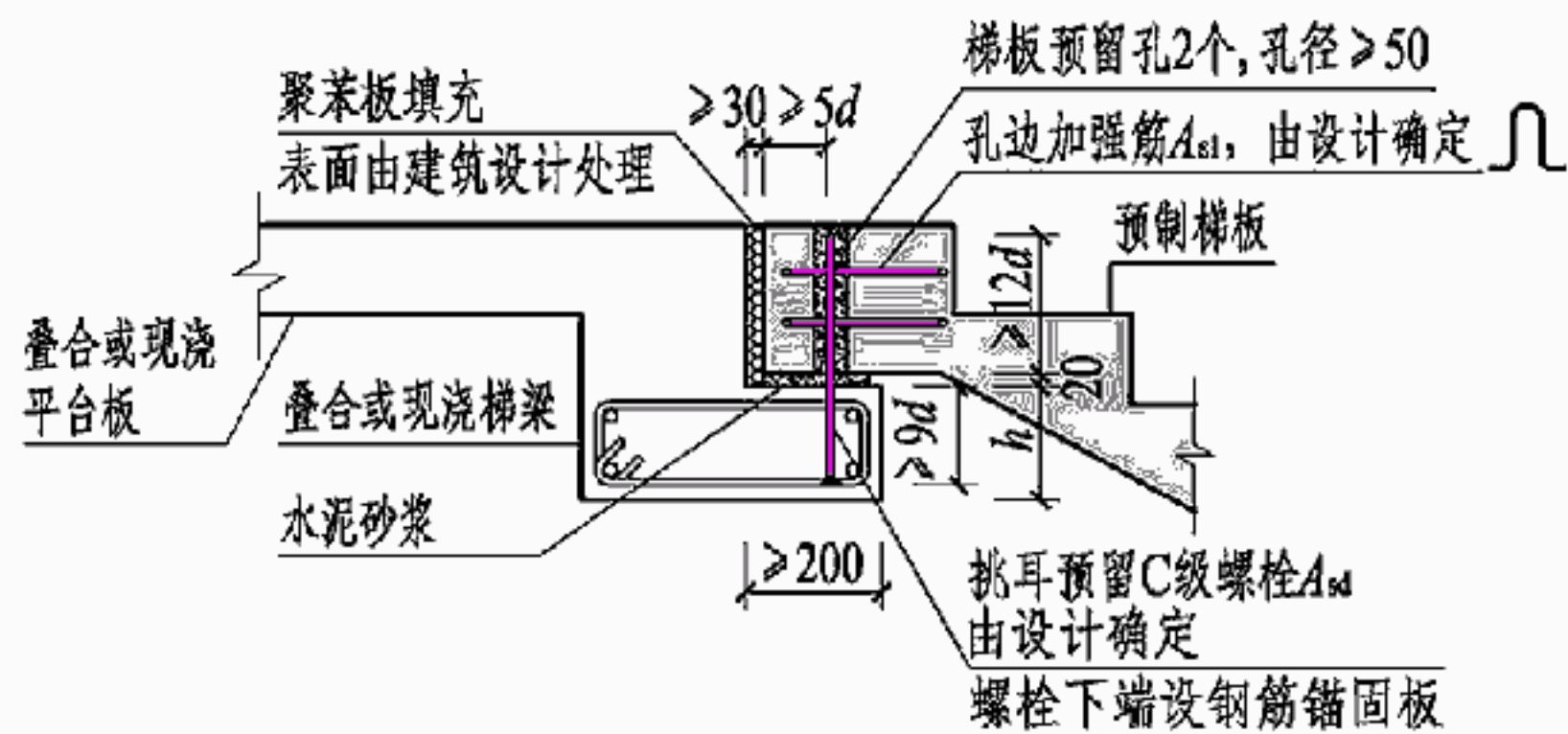


(L6-4) 剪力墙留后浇槽口
(次梁底面有高差)

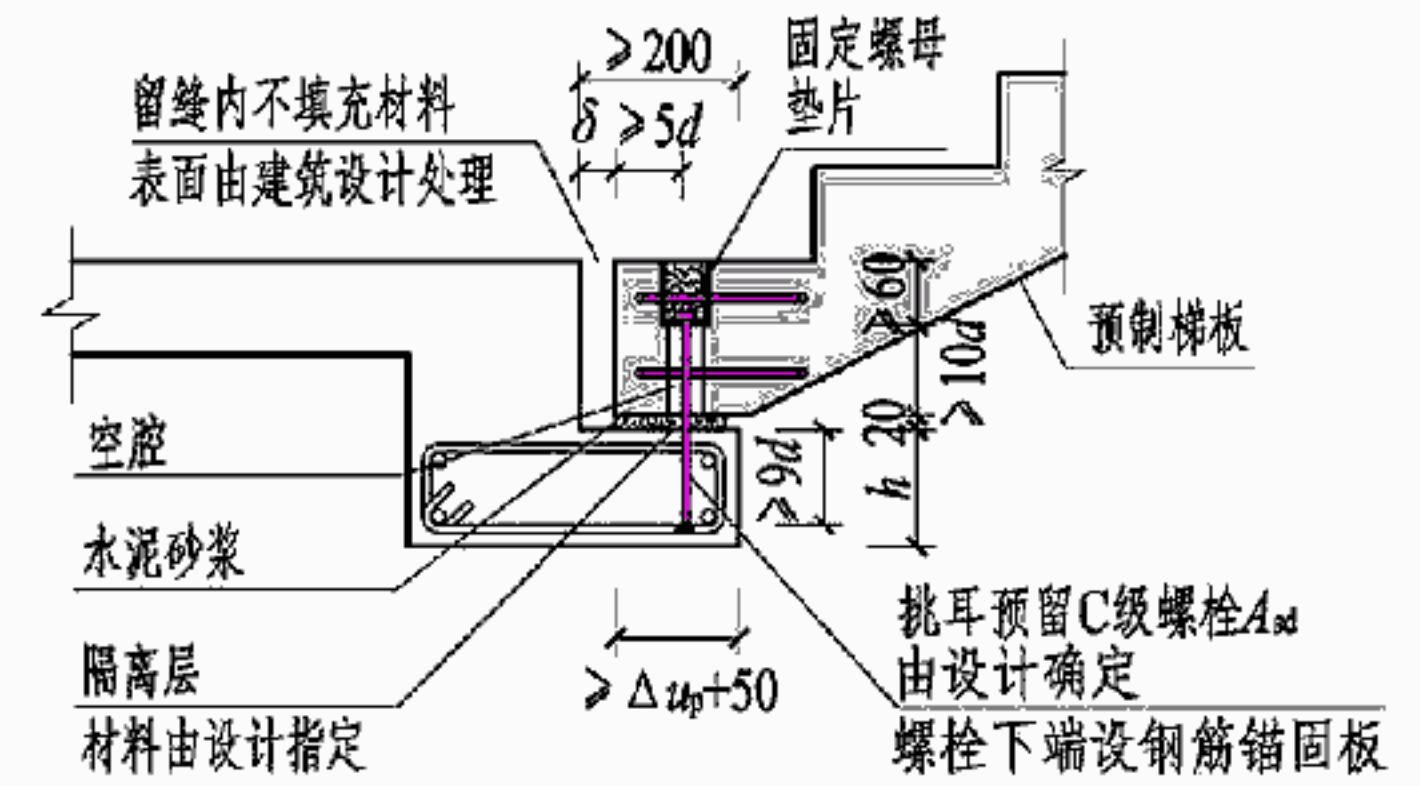
- 注: 1. 本页构造仅适用于楼面梁中间节点。
 2. 图中预制梁为非框架梁。
 3. 图中连接纵筋 A_{sd1} 和 A_{sd2} 由设计确定。
 4. 当连接节点处无墙体水平钢筋时, 节点L6-1~L6-4也可采用梁下部预留伸入剪力墙纵筋的做法, 参见本图集第39页图A和图B。

5. 采用钢筋机械连接时, 接头位置应考虑施工操作空间的要求。

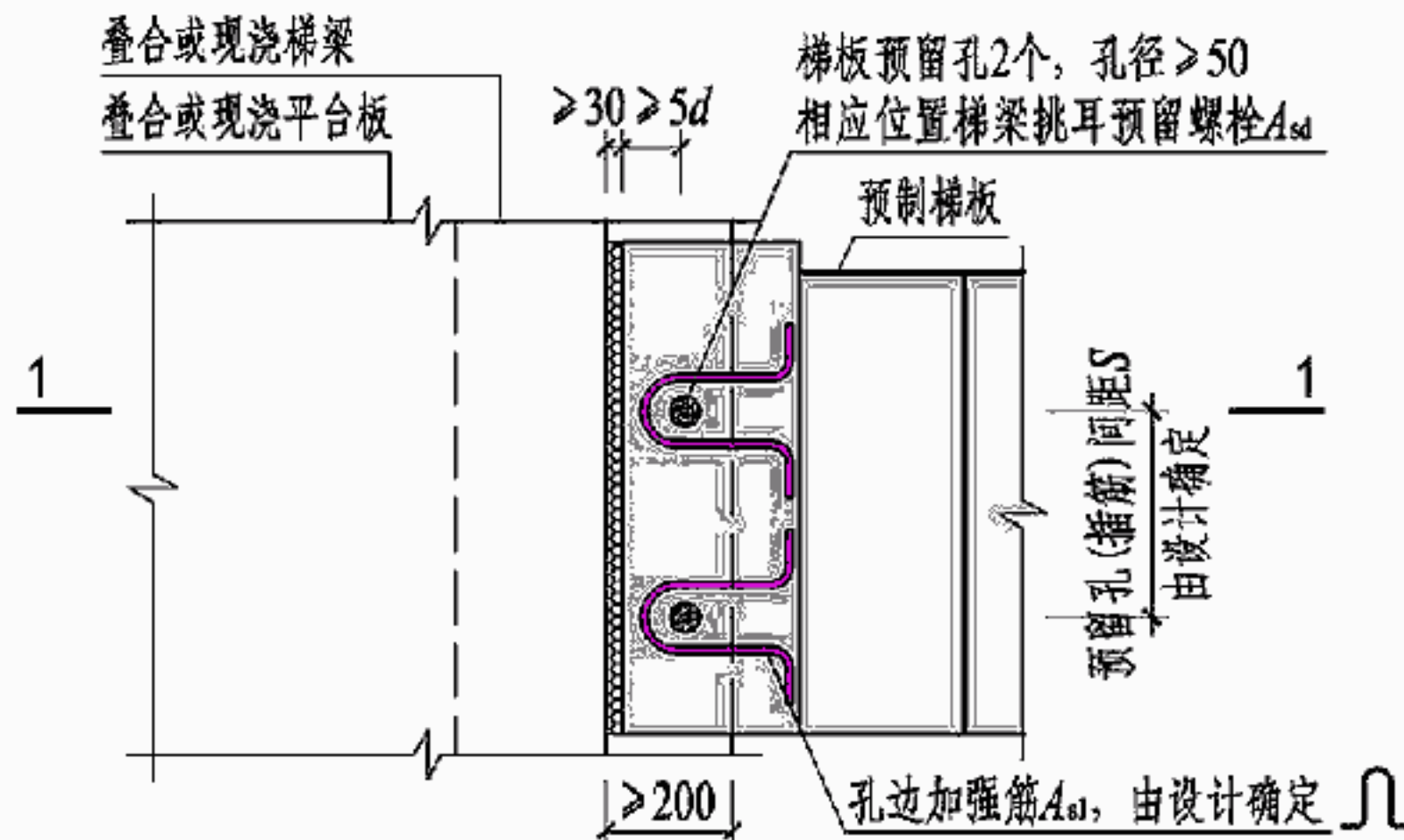
楼面梁与剪力墙平面外连接中间节点构造							图集号	15G310-1
审核	陆秀丽	陆秀丽	校对	耿耀明	耿耀明	设计	赵勇	赵勇
							页	40



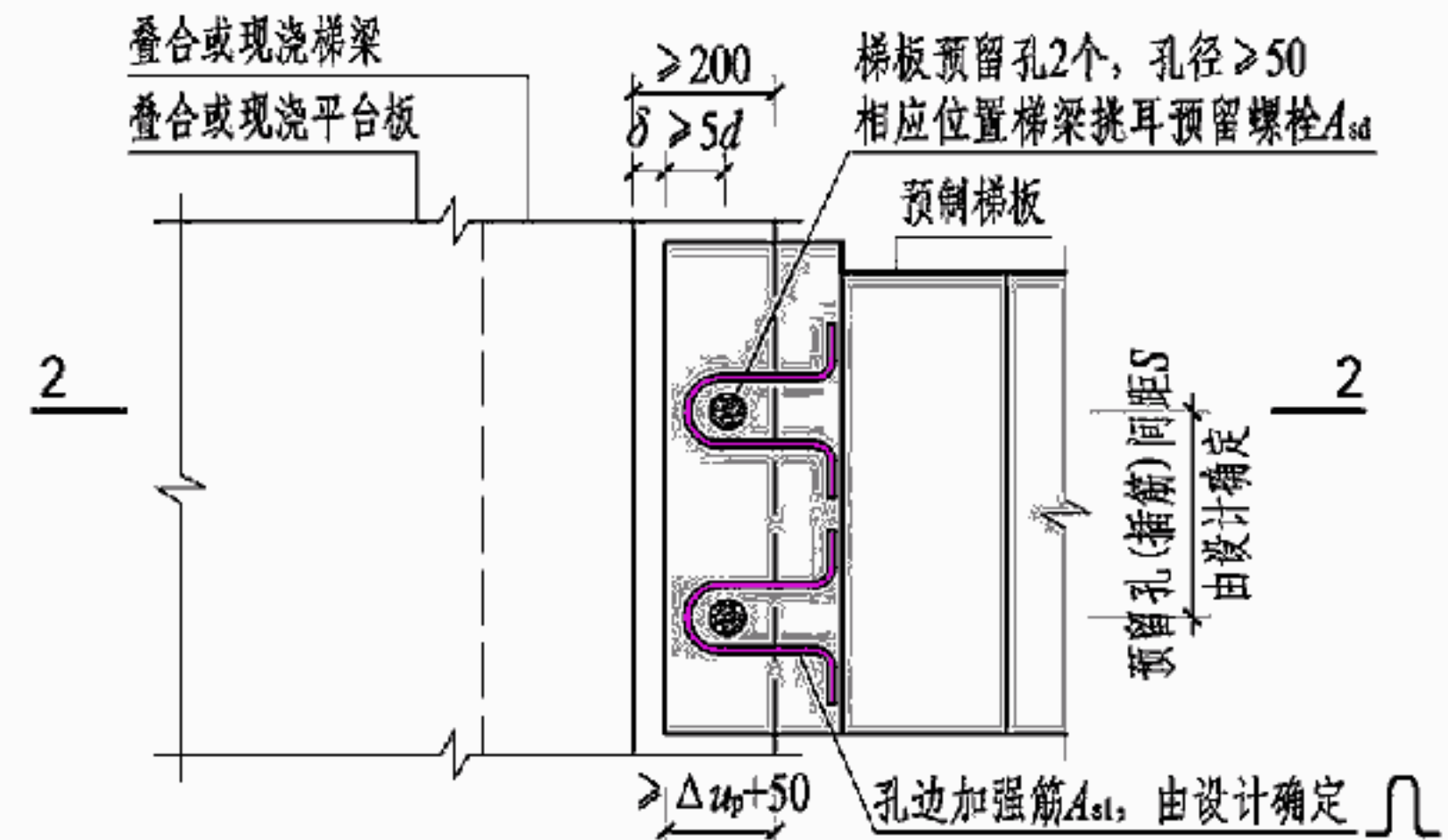
1-1



2-2



(a) 高端支承固定铰支座



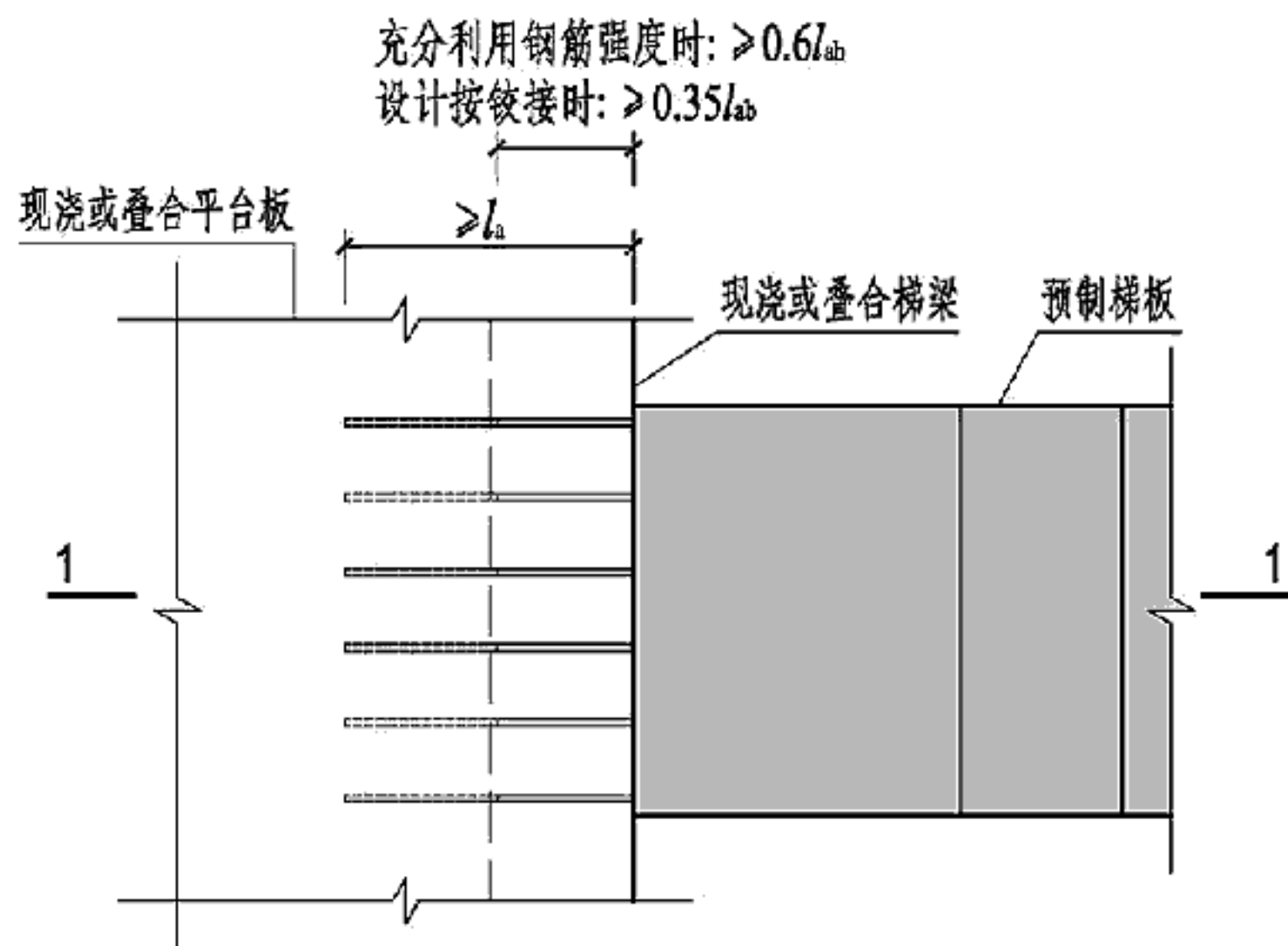
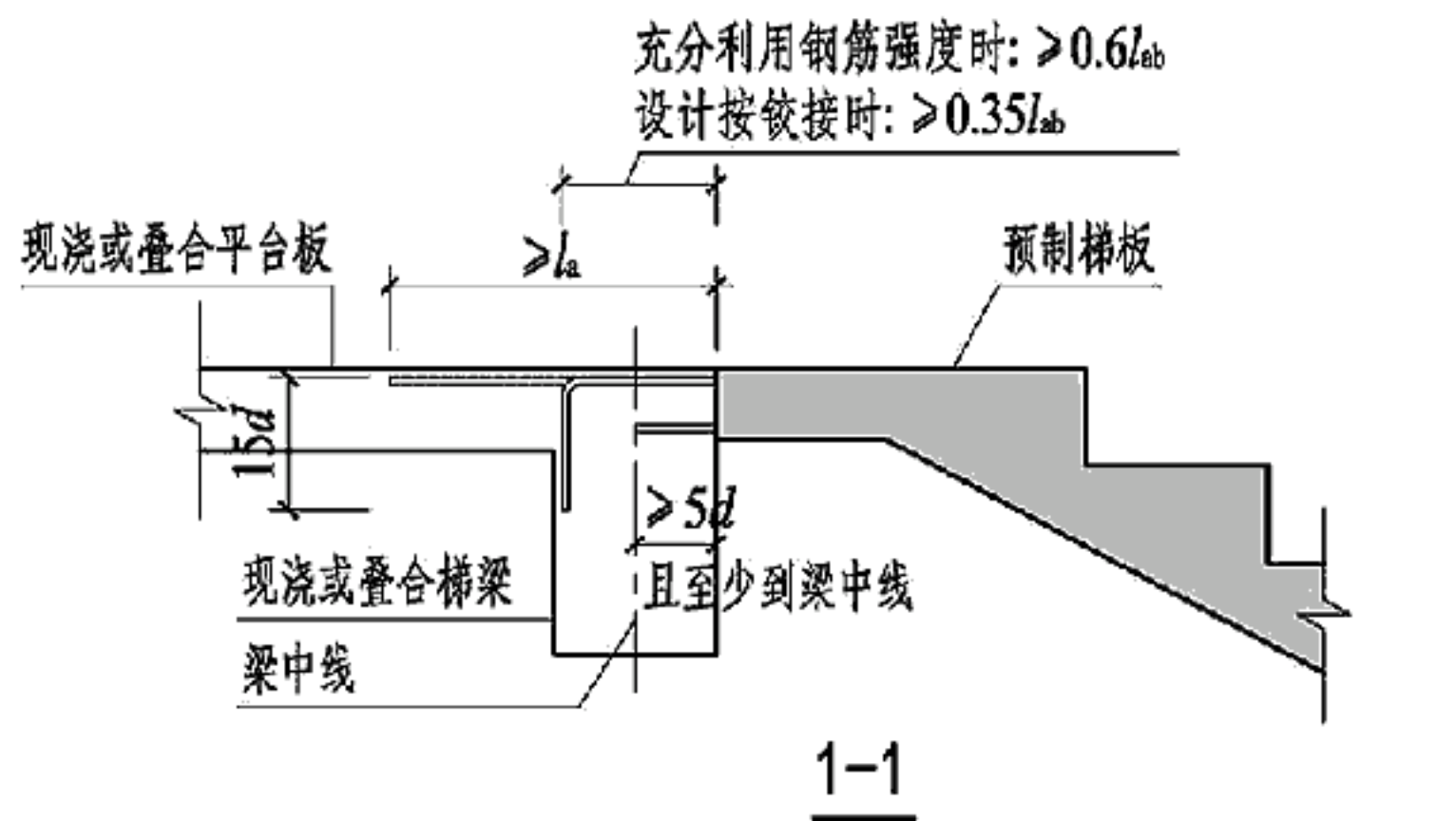
(b) 低端支承滑动铰支座

T1 高端支承为固定铰支座, 低端支承为滑动铰支座

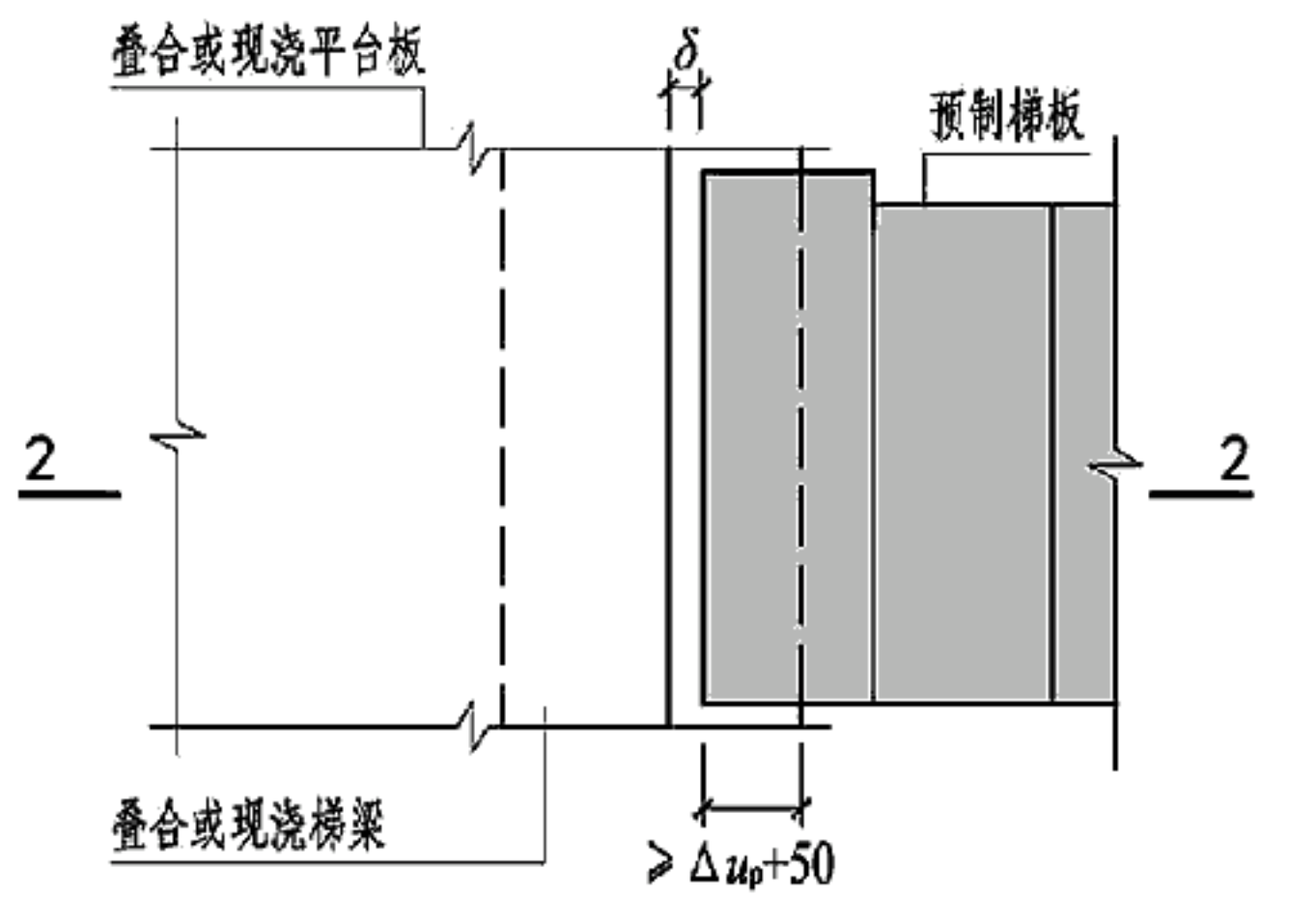
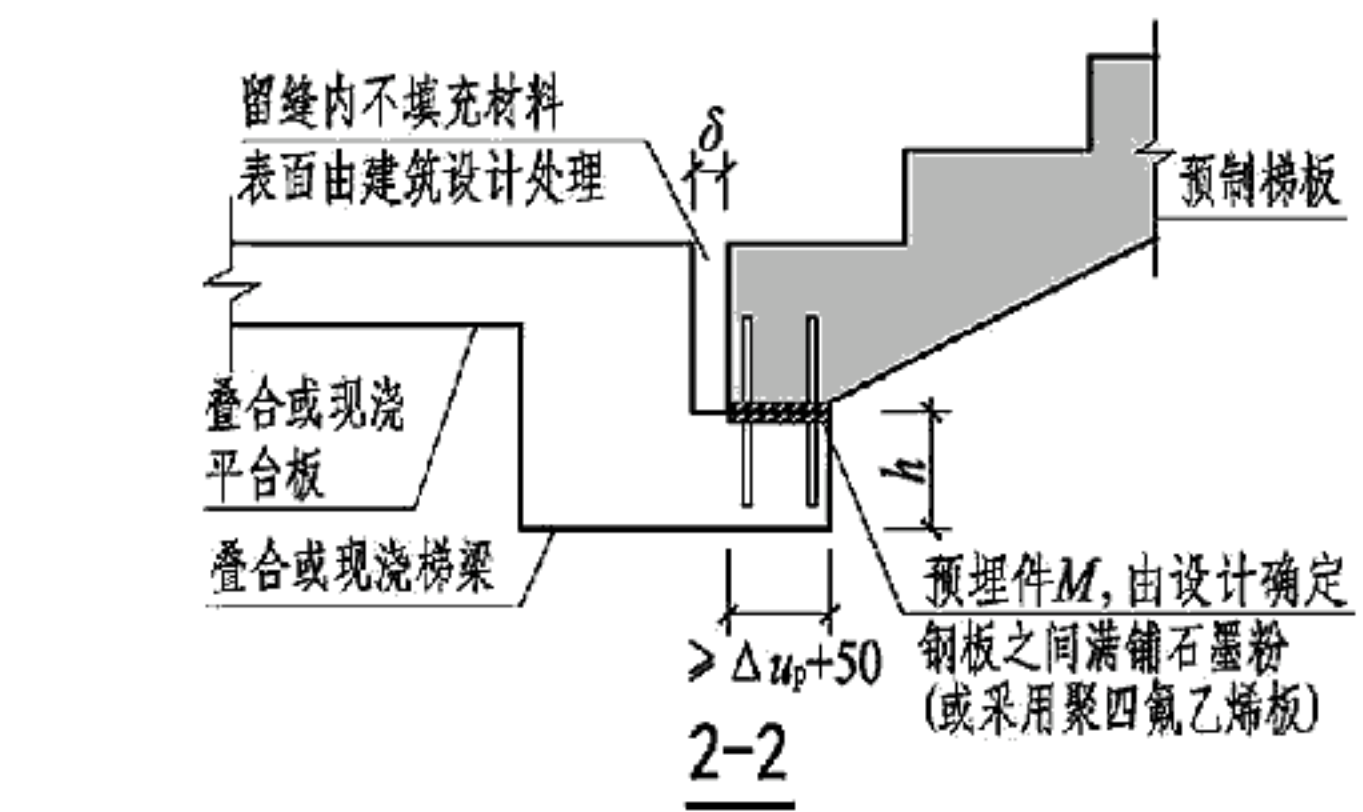
- 注: 1. 本图中高端支承和低端支承节点应配套使用。
 2. 图中 δ 为预制梯板与梯梁之间的留缝宽度, 由设计确定, 且应大于 Δu_p 。
 3. 图中 Δu_p 为结构弹塑性层间位移, $\Delta u_p = \theta_p h_i$, θ_p 为结构弹塑性层间位移角限值, 按现行国家标准GB50011确定; h_i 为梯段高度。
 4. 图中 h 为挑耳厚度, 由设计确定, 且不小于梯板厚度。

4. 梯板安装后, 梯板预留孔(空腔除外)用强度不小于40MPa的灌浆料灌实。
 5. 挑耳配筋仅为示意, 由设计确定。
 6. 图中 d 为预留螺栓直径。

高端支承为固定铰支座, 低端支承为滑动铰支座						图集号	15G310-1
审核	陆秀丽	设计	耿耀明	校对	耿耀明	页	41



(a) 高端支承固定支座

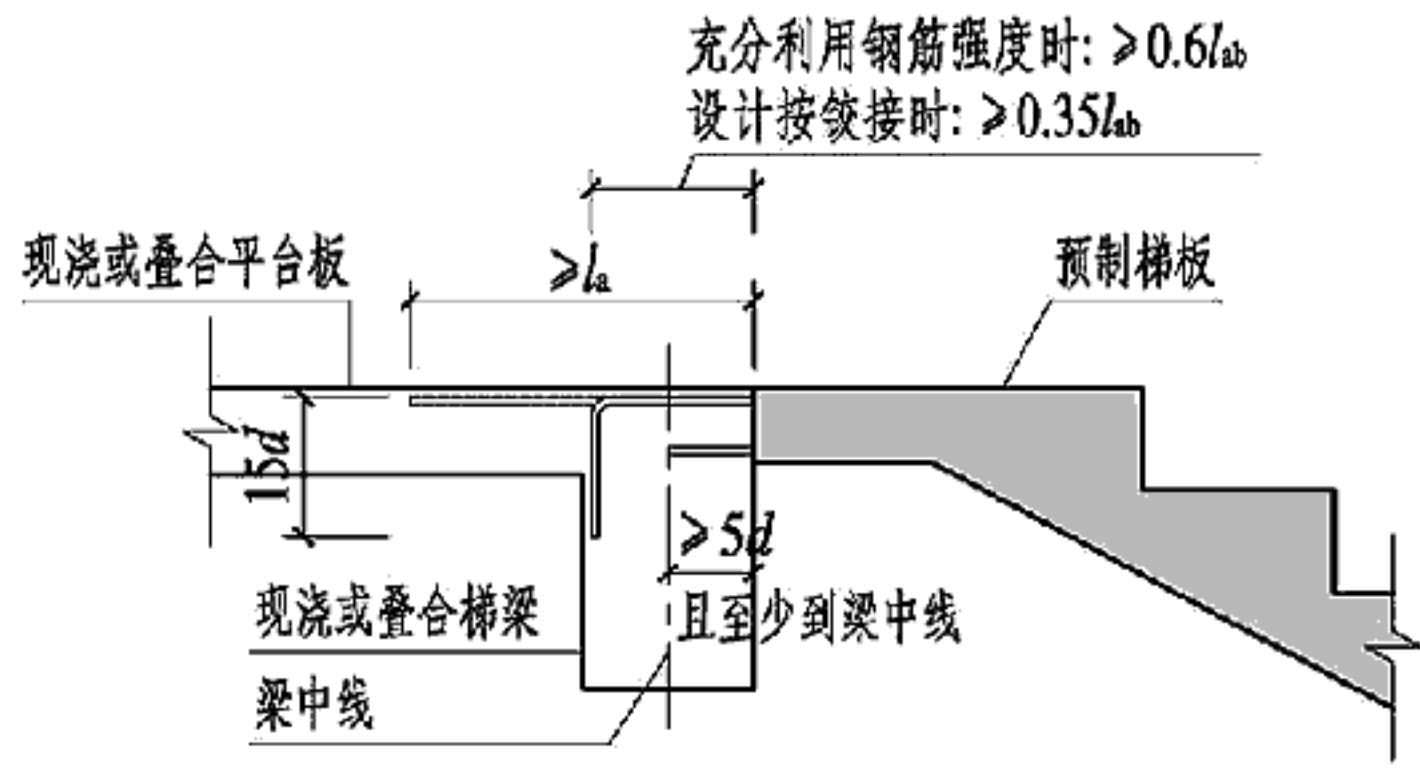


(b) 低端支承滑动支座

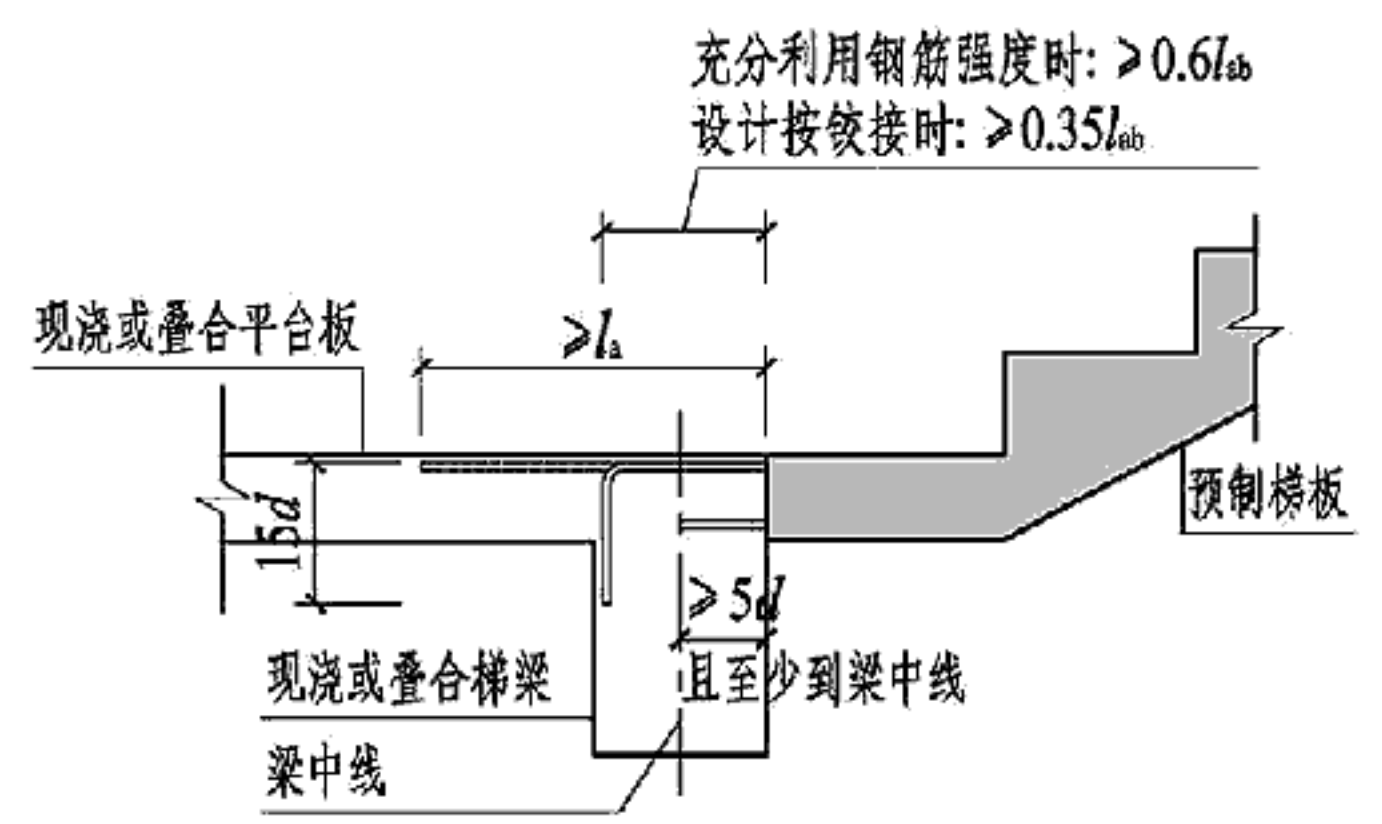
- 注：1. 本图中高端支承和低端支承节点应配套使用。
 2. 图中 δ 为预制梯板与梯梁之间的留缝宽度，由设计确定，且应大于 Δu_p 。
 3. 图中 Δu_p 为结构弹性层间位移， $\Delta u_p = \theta_p h_t$ ， θ_p 为结构弹性层间位移角限值，按现行国家标准GB50011确定； h_t 为梯段高度。
 4. 图中 h 为挑耳厚度，由设计确定，且不小于梯板厚度。

T2 高端支承为固定支座，低端支承为滑动支座

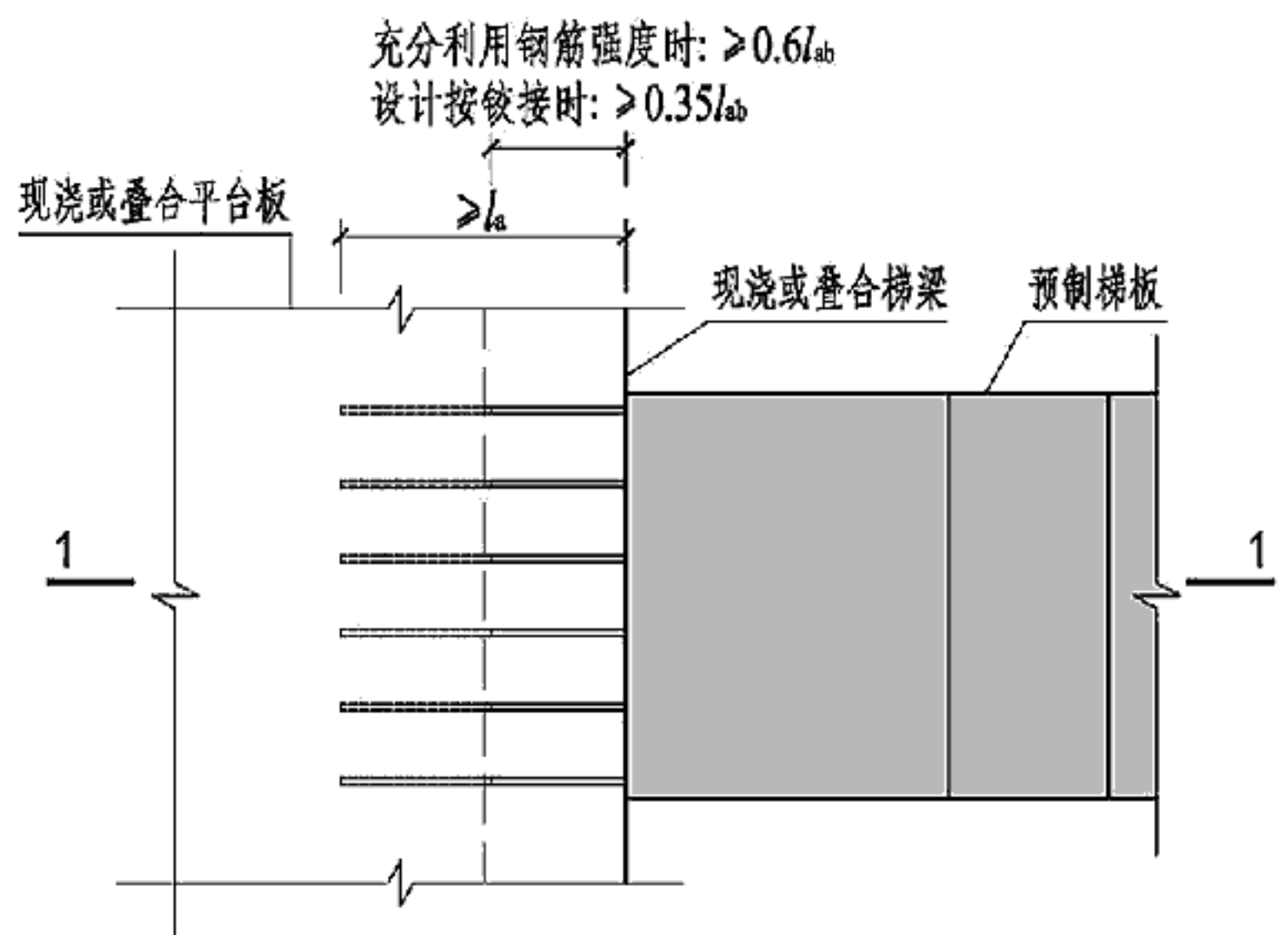
高端支承为固定支座，低端支承为滑动支座						图集号	15G310-1
审核	陆秀丽	作图	陈磊	校对	耿耀明	设计	白亚辉
						页	42



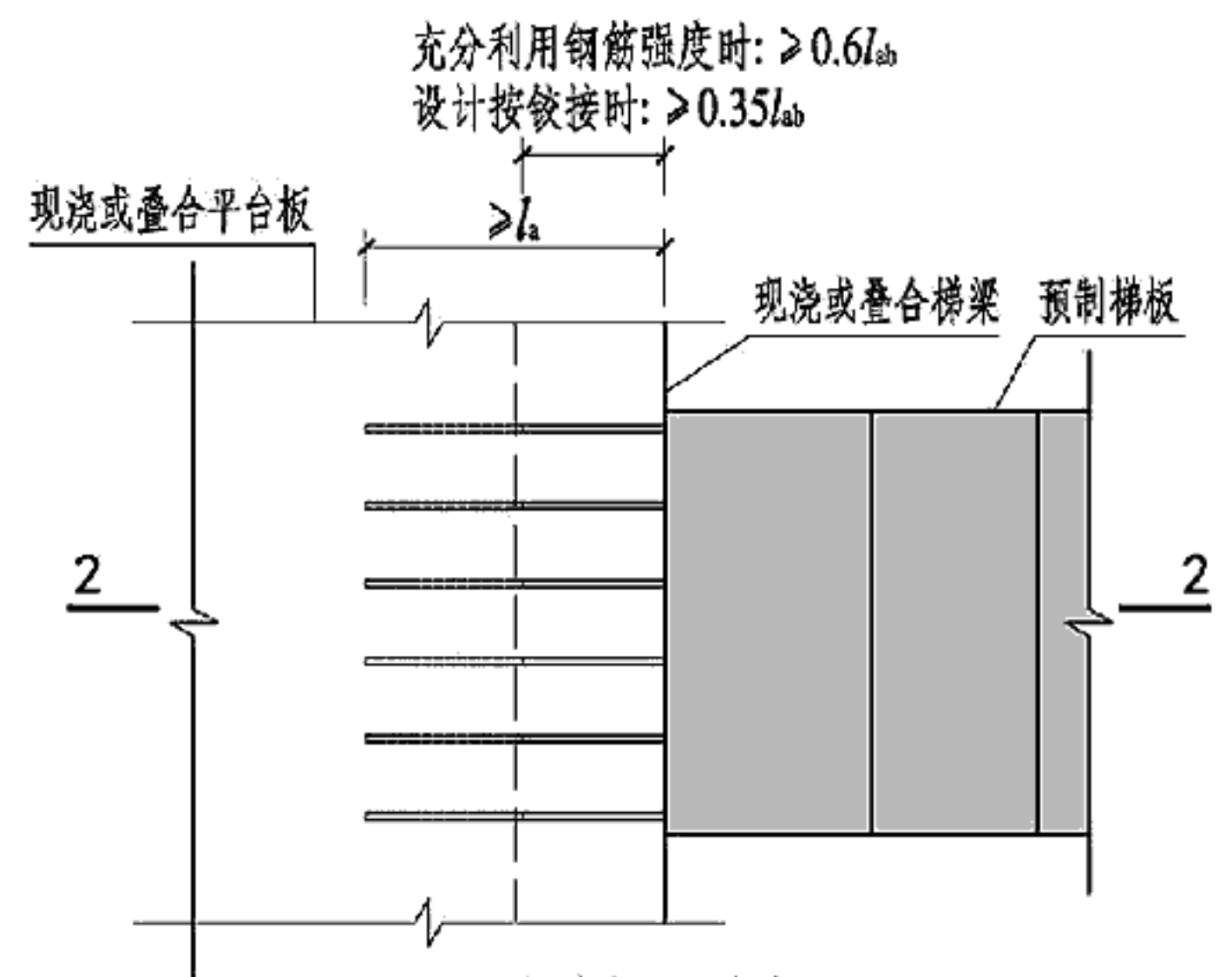
1-1



2-2



(a) 高端支承固定支座



(b) 低端支承固定支座

T3 高端支承和低端支承均为固定支座

注: 本图中高端支承和低端支承节点应配套使用。

高端支承和低端支承均为固定支座						图集号	15G310-1
审核	陆秀丽	陈洁丽	校对	耿耀明	耿耀明	设计	白亚辉 曹亚辉
						页	43

示 例

示例1 双向叠合板的连接

某四边支承于剪力墙的楼板，两方向跨度分别为 $l_x=5400\text{mm}$ 、 $l_y=7200\text{mm}$ ，墙厚 200mm ，混凝土强度等级为C30，按双向板设计。经设计计算，楼板厚度取 140mm ，楼板配筋结果如图1.1所示。其中板底X向、Y向分别配置 $\Phi 8@150$ 和 $\Phi 8@200$ 的贯通纵筋；板面X向、Y向配置 $\Phi 8@200$ 的贯通纵筋；另外在2、3轴支座处板面还配有 $\Phi 10@200$ 的非贯通纵筋，在B轴支座处板面配置有 $\Phi 8@200$ 的非贯通纵筋。采用叠合楼盖，其中底板为按短向布置的三块桁架钢筋预制板。叠合板厚 140mm ；其中，预制板厚 60mm ，后浇层厚 80mm 。

(1) 双向板的接缝(BF101)

采用本图集第20页的设后浇带的连接节点B1-2。预制板外伸的板底连接钢筋为 $\Phi 8@200$ 。设计时取 $l_a=l_{ab}$ ，按本图集第13页可知， $l_{ab}=35d$ ， $l_a=35\times 8=280\text{mm}$ ，由此接缝宽度为 $l_b=l_a+20=280+20=300\text{mm}$ 。为可选择宽度一致的预制板，且板宽尺寸符合模数 $3M$ ，考虑预制底板伸入剪力墙，取 $a=b=10\text{mm}$ ，将 l_b 调整为 360mm 。相应的预制板板宽为 2100mm 。沿后浇带的板底纵筋 A_{sb} 取 $3\Phi 8$ 。设置后浇带拼接节点详见图1.2(a)。

(2) 楼板与2轴剪力墙连接(BF102)

2轴剪力墙为楼板的中间支座，采用本图集第25页的节点B5-1。板底钢筋伸入剪力墙长度为 100mm 。考虑预制底板伸入剪力墙，取 $a=b=10\text{mm}$ 。楼板与2轴剪力墙连接节点详见1.2(b)。楼板与3轴剪力墙的连接作法与2轴相同。

(3) 楼板与A轴剪力墙连接(BF103)

A轴剪力墙为楼板的边支座，采用本图集第24页的节点B4-2。板底连接纵筋 A_{sd} 取为 $\Phi 8@200$ ，该钢筋长度取 480mm ，其中伸入剪力墙长度为 120mm ，板内长度为 $360\text{mm}>l+20=1.2\times 280\times 1.0+20=356\text{mm}$ 。板面钢筋伸入剪力墙长度为 $170\text{mm}>0.4l_{ab}=0.4\times 280=112\text{mm}$ ，弯折长度为 $15d=15\times 8=120\text{mm}$ 。楼板与A轴剪力墙连接节点详见图1.2(c)。

(4) 楼板与B轴剪力墙连接(BF104)

B轴剪力墙为楼板的中间支座，采用本图集第25页的节点B5-2。考虑预制底板伸入剪力墙，取 $a=b=10\text{mm}$ 。板底连接纵筋 A_{sd} 取为 $\Phi 8@200$ ，该钢筋长度取 900mm ，其中伸入每一侧板内长度为 $350\text{mm}>l+10=1.2\times 280\times 1.0+10=346\text{mm}$ 。楼板与2轴剪力墙连接节点详见图1.2(d)。

(5) 叠合板的预制板布置及配筋图

采用设置后浇带拼接的预制板布置及配筋详见图1.3。其中，预制底板的板底外边尺寸为 $2100\text{mm}\times 5200\text{mm}$ ，板底纵筋配筋X $\Phi 8@150$ 、Y $\Phi 8@200$ ；预制底板的X向留有外伸板底纵筋，Y向在后浇带接缝处留有外伸板底纵筋；预制底板的构件深化设计由预制构件厂完成。支座处板面非贯通纵筋的构造按11G101-1《混凝土结构施工图平面整体表示方法制图规则和构造详图》（现浇混凝土框架、剪力墙、梁、板）。

示例1 双向叠合板的连接							图集号	15G310-1		
审核	陆秀丽	陆秀丽	校对	赵勇	赵勇	设计	白亚辉	白亚辉	页	44

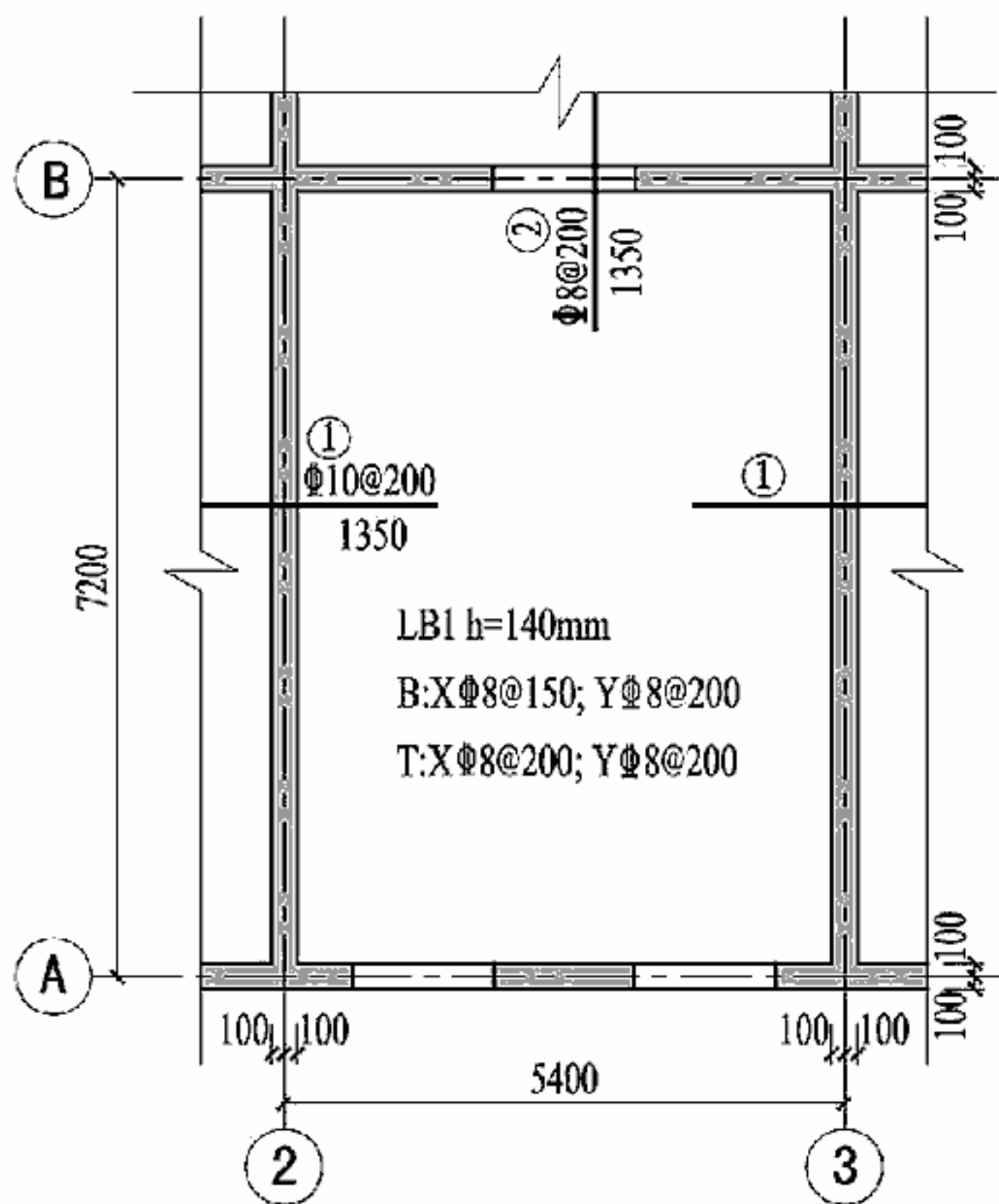


图 1.1 楼板配筋图 (按现浇混凝土设计)

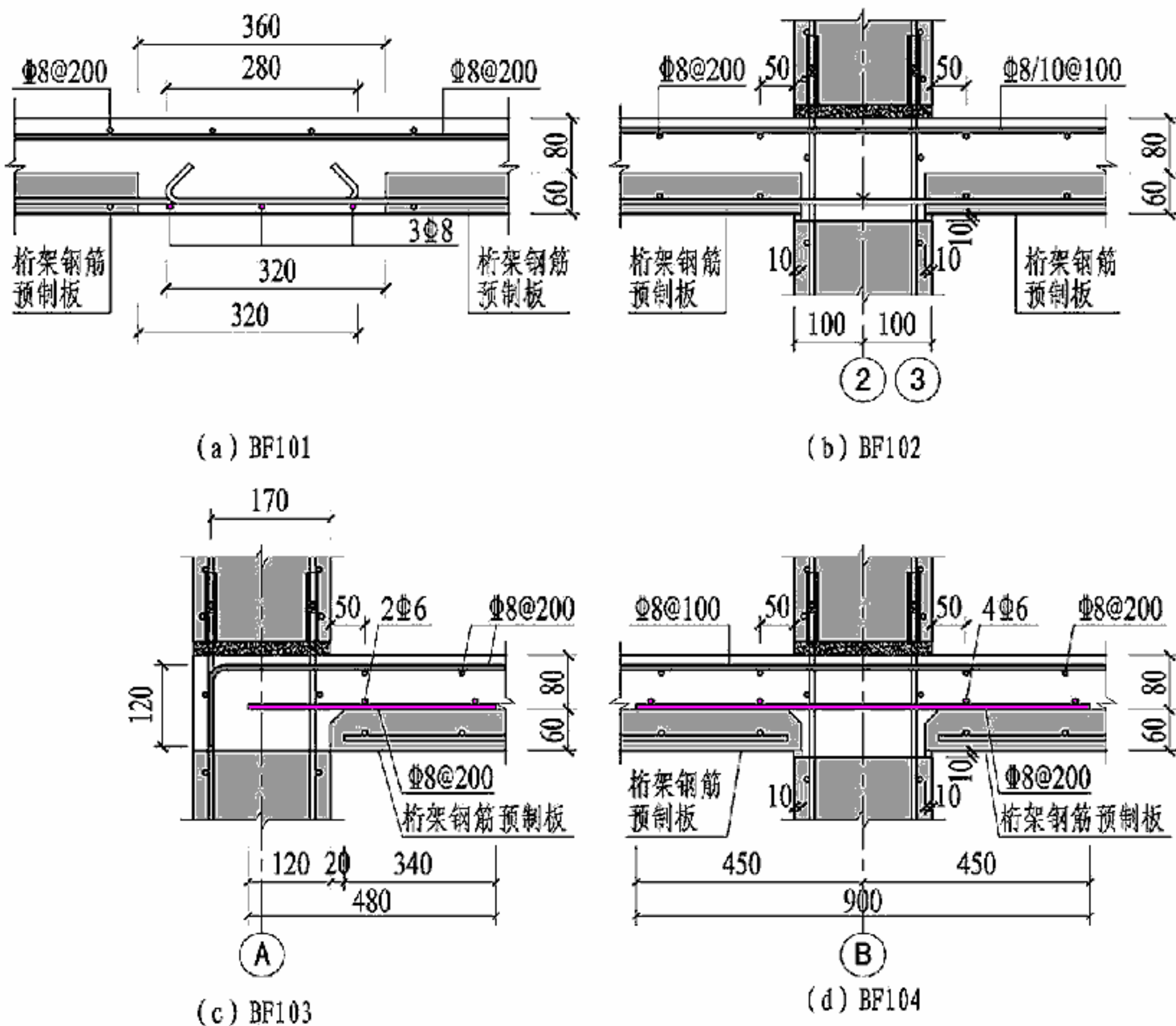


图1.2 楼板连接节点详图

注: 1. 图1.1的板配筋表示方式按图集11G101-1《混凝土结构施工图平面整体表示方法制图规则和构造详图》(现浇混凝土框架、剪力墙、梁、板)。
2. 图1.1未示出预制墙的连接节点。

示例1 双向叠合板的连接							图集号	15G310-1
审核	陆秀丽	陆秀丽	校对	赵勇	赵勇	设计	白亚辉	曹亚辉
							页	45

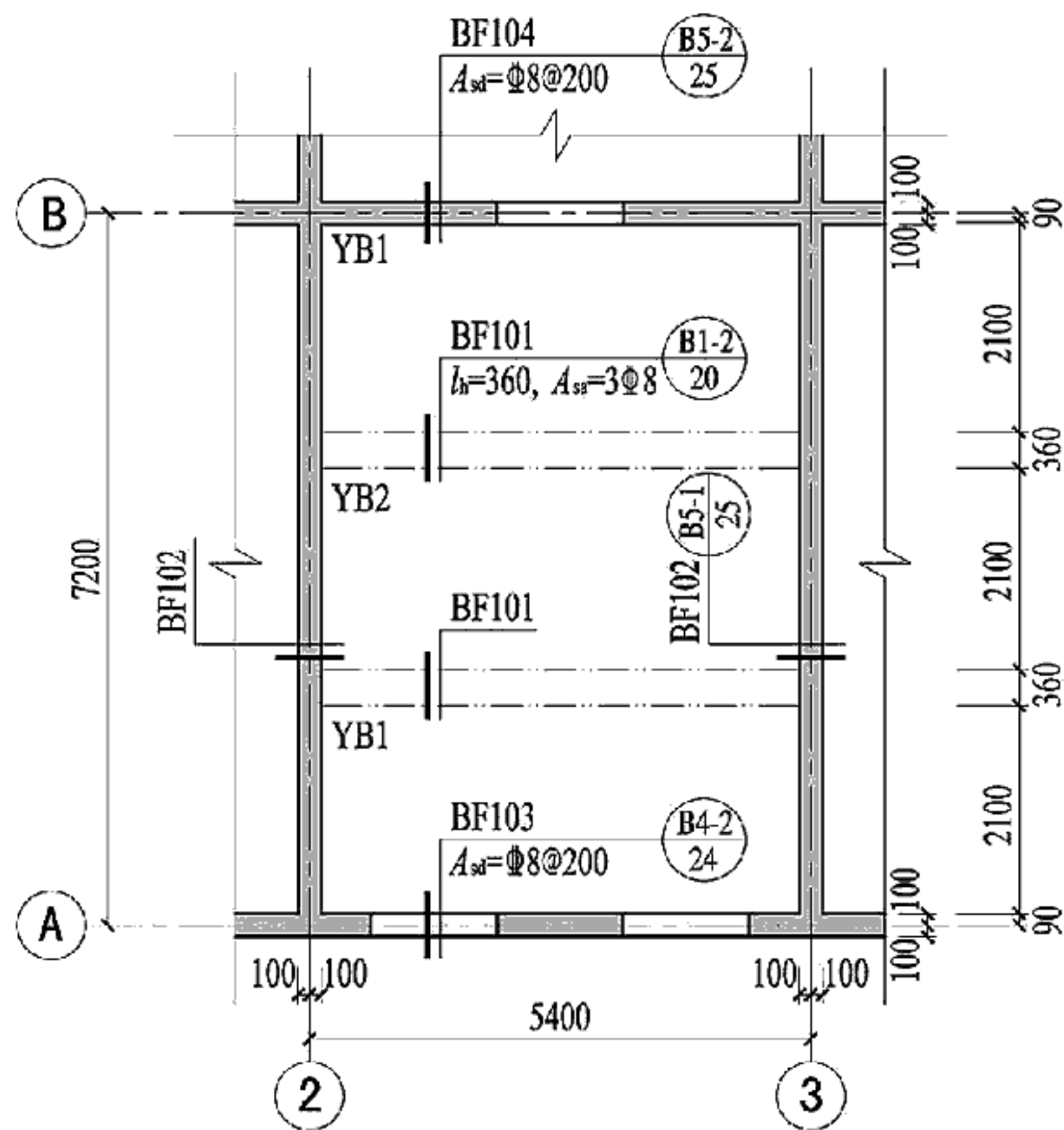


图 1.3 双向叠合板的连接节点平面图示例

- 说明: 1. 图中节点“B×-×”引自图集15G310-1《装配式混凝土结构连接节点构造》(楼盖和楼梯)。
2. 图中的“BF×××”为板的接缝编号。
3. 图中二二二表示双向板后浇板缝。
4. 接缝处混凝土强度等级取为C30。

示例2 叠合主次梁连接

某框架结构楼盖, 开间 $l_x=7200\text{mm}$, 进深 $l_y=5400\text{mm}$ 。混凝土强度等级为C30。框架柱大小为 $600\times 600\text{mm}$, 楼板厚 120mm 。经设计计算, 按现浇混凝土结构设计的框架梁和次梁的配筋结果如图2.1所示。现采用叠合楼盖, 主梁预留后浇槽口与次梁连接, 对连接节点进行设计。

(1) L1与1轴KL1连接(LF101)

1轴KL1为L1的边支座, 按铰接设计, 主梁梁腹配置的钢筋为构造钢筋, 不伸入连接节点。采用本图集第31页的节点L2-1。KL1预留后浇槽口, $b_n=280\text{mm}$, $h_n=500\text{mm}$ 。L1下部纵筋伸入KL1的长度为 $12d$, $12\times 16=192\text{mm}$, 设计取 200mm 。梁上部纵筋在主梁角筋内侧弯折, 实际直锚长度 245mm , 大于 $0.35l_{aE}=0.35\times 35\times 16=196\text{mm}$, 弯折锚固长度 $15d=15\times 16=240\text{mm}$ 。L1与1轴KL1连接节点详见图2.2(a)。

(2) L1与2轴KL1连接(LF102)

2轴KL1为L1的中间支座。采用本图集第33页的节点L3-1。KL1预留后浇槽口 $b_n=280\text{mm}$, $h_n=500\text{mm}$ 。L1下部纵筋伸入KL1的长度为 $12d$, $12\times 16=192\text{mm}$, 设计取 200mm 。L1与2轴KL1连接节点详见图2.2(b)。

(3) 叠合梁的结构布置及配筋图

叠合主次梁连接详见图2.3。预制梁的构件深化设计由预制构件厂完成。

示例2 叠合主次梁连接							图集号	15G310-1
审核	陆秀丽	陆秀丽	校对	赵勇	赵勇	设计	白亚辉	白亚辉
							页	46

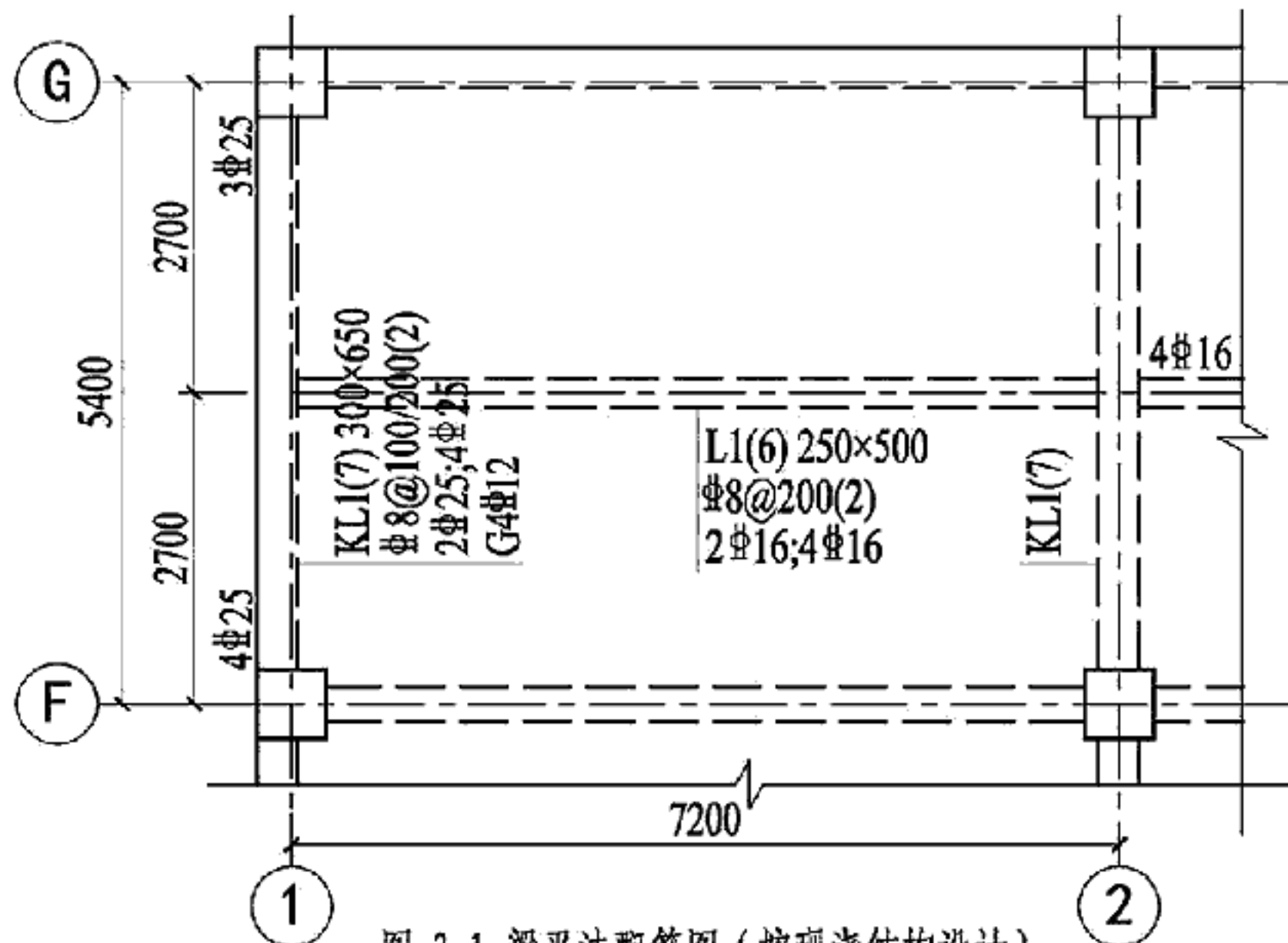


图 2.1 梁平法配筋图 (按现浇结构设计)

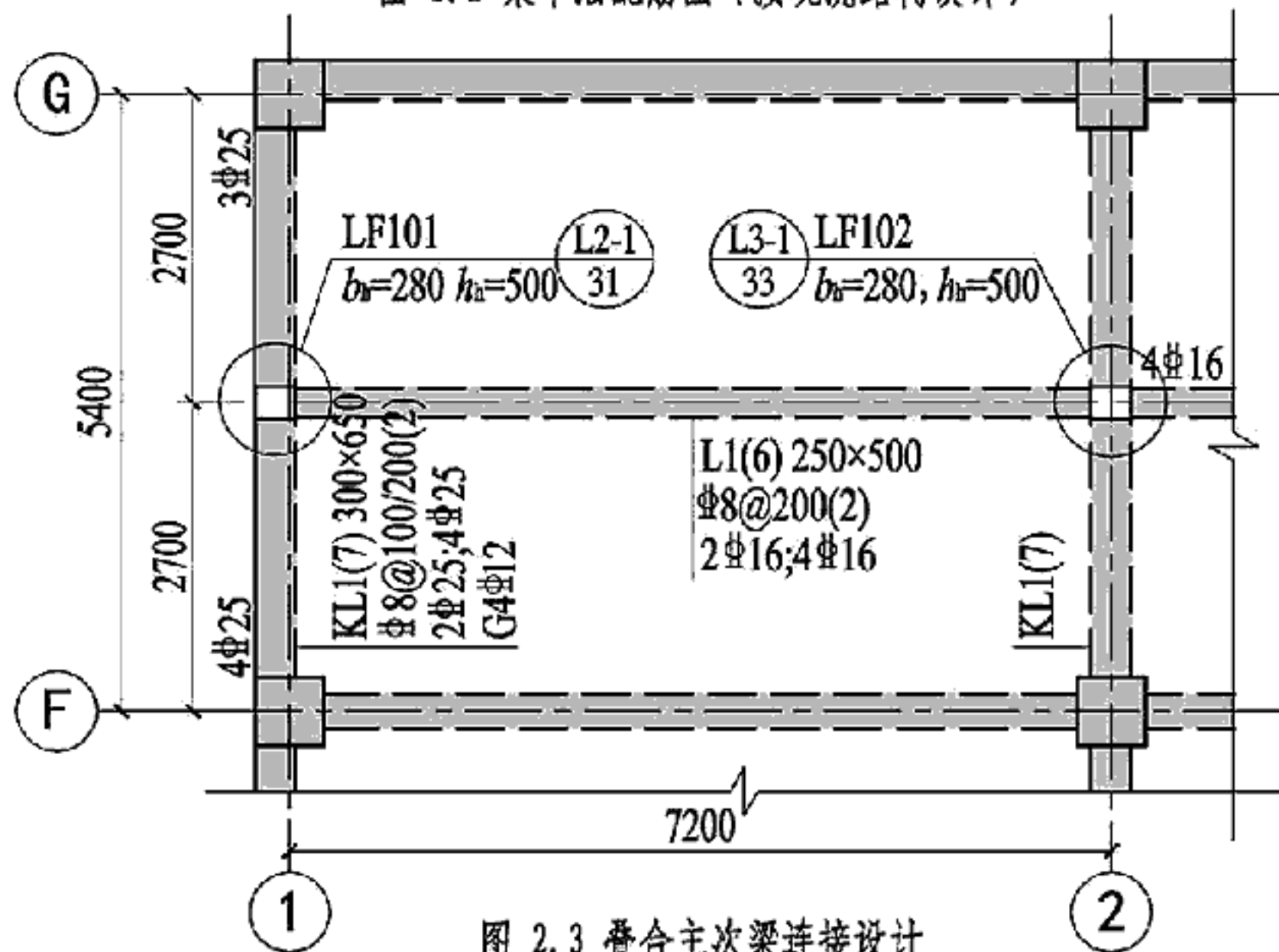
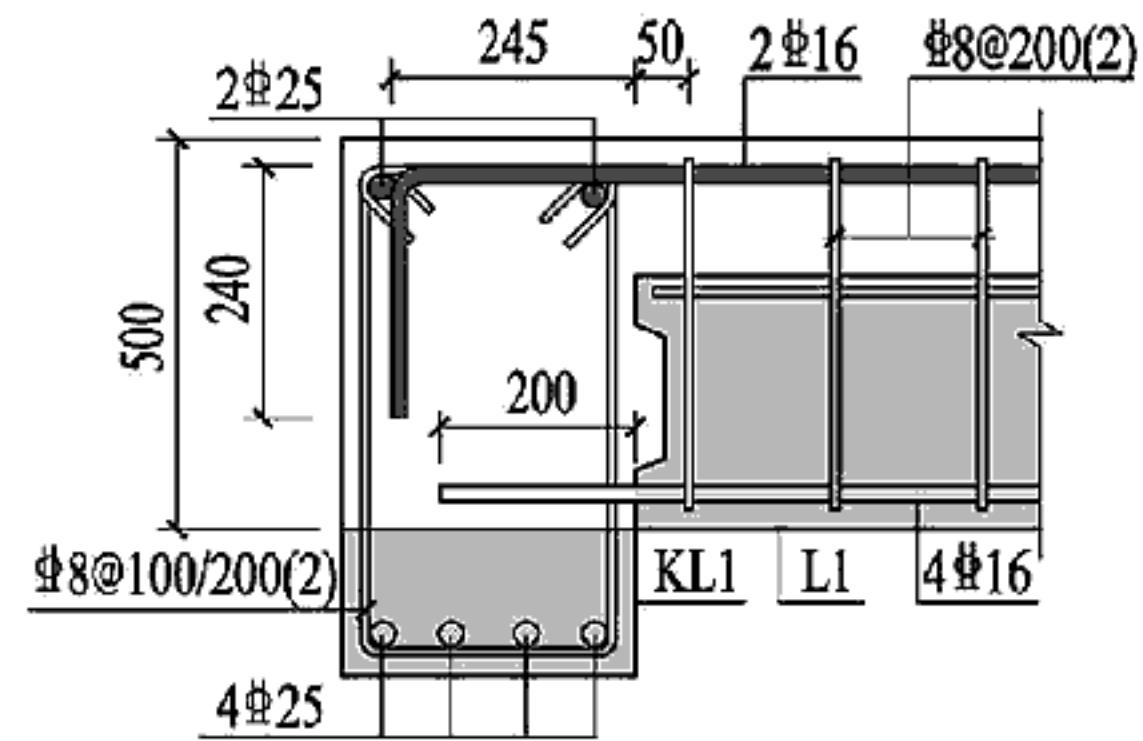
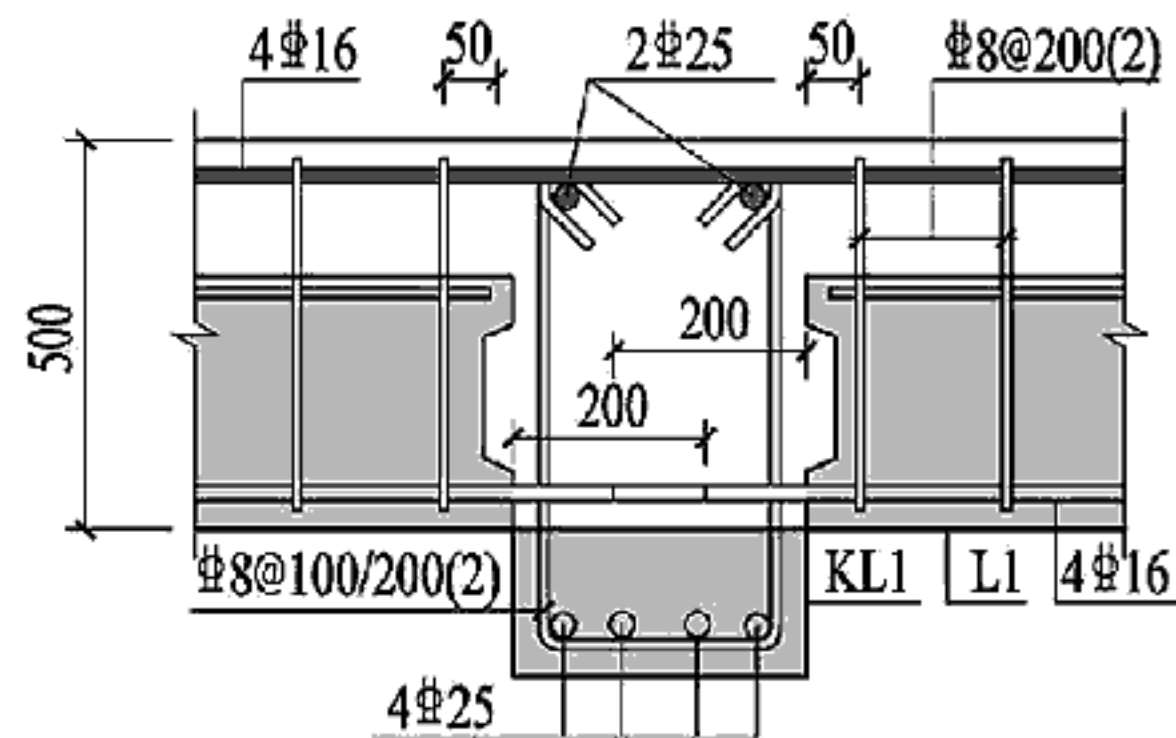


图 2.3 叠合主次梁连接设计



(a) LF101



(b) LF102

图 2.2 叠合主次梁连接详图

示例2 叠合主次梁连接							图集号	15G310-1	
审核	陆秀丽	陆秀丽	校对	赵勇	赵勇	设计	白亚辉	页	47